

Art.-Nr.: 10.02.02.07504



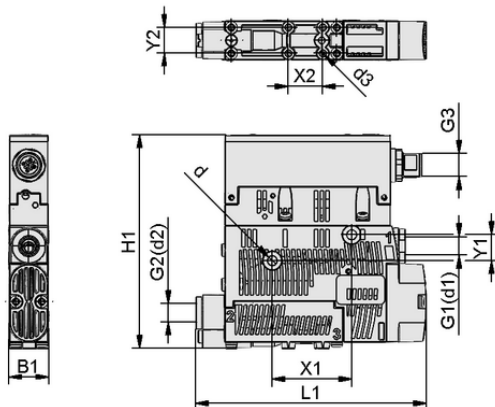
SCPSc 2-09 G02 NC M12-5 PNP

**Dati tecnici**

Vacuostato in costruzione	Interruttore PNP
Collegamento elettrico	Connectore M12, 5 pol
Tipo di protezione IP	IP 65 (con connettore)
Vuoto max.	-850 mbar
Consumo d'aria in aspirazione	40,5 l/min
Capacità di aspirazione (max.)	49,5 l/min
Connessione	G1/8" (1)-G1/8" (2)
Campo di pressione (pressione di esercizio) [bar]	3,0 ... 6,0 bar
Diametro nominale	2-09
Valvola di controllo	Chiuso senza corrente
Funzionalità	Funzione risparmio aria digitale

L'eiettore compatto SCPSc / SCPSc / SCPSc viene fornito come prodotto finito per connessione (senza cavo di connessione).

Accessori disponibili: cavo di connessione, distributore di collegamento, fissaggio per barra DIN, filtro, piastra di raccordo aria compressa, kit pezzi di fissaggio, unità aria di scarico



Dati di costruzione SCPSc 2-09 G02 NC M12-5 PNP

**Dati di costruzione**

Lunghezza L1	106,00 mm
Larghezza B1	18,60 mm
Altezza H1	99,00 mm
Diametro interno d	4,40 mm
Filettatura G1	G1/8"-IG
Filettatura G2	G1/8"-IG
Misura del foro d3	2,6 mm
Lunghezza L3	22,00 mm
Griglia forata Y1	12,0 mm
Griglia forata Y2	12,0 mm
Griglia forata X1	36,9 mm
Griglia forata X2	16,0 mm
Filettatura G3	M12x1-AG



Art.-Nr.: 10.02.02.07504

**Dati tecnici**

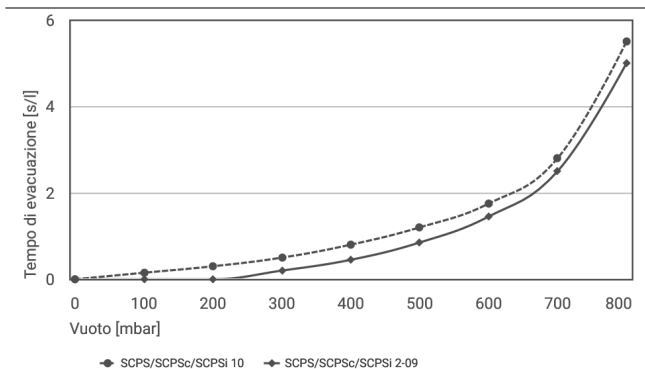
Diametro interno del tubo flessibile aria compressa raccomandato	4,0 mm
Diametro interno tubo flessibile raccomandato a vuoto	4,0 mm
Grado di evacuazione	85,0 %
Livello di pressione acustica aspirazione	62,0 dB(A)
Livello di pressione acustica libero	73,0 dB(A)
Peso	0,195 kg
Consumo d'aria massimo da soffiare	120,0 l/min
Consumo d'aria da soffiare	4,237 cfm
Consumo d'aria in aspirazione	1,430 cfm
Capacità di aspirazione (max.)	1,748 cfm
Campo di pressione (pressione di esercizio) [bar]	3,0 ... 6,0 bar
Temperatura d'intervento	0 ... 50 °C
Campo di pressione (pressione di esercizio) [psi]	43,5 ... 87,0
Vuoto max.	-25,100 inHg
Famiglia di prodotti	SCPSc
Diametro nominale	2-09
Valvola di controllo	Chiuso senza corrente



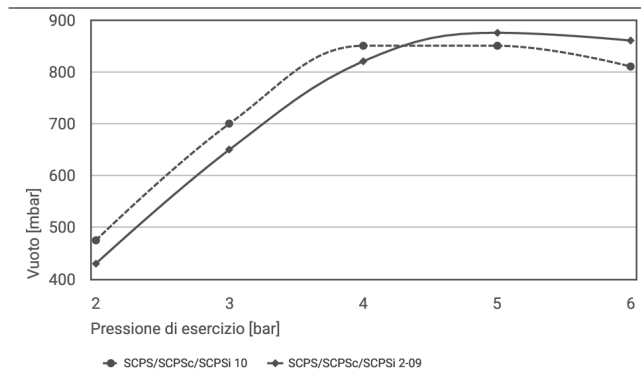
Art.-Nr.: 10.02.02.07504



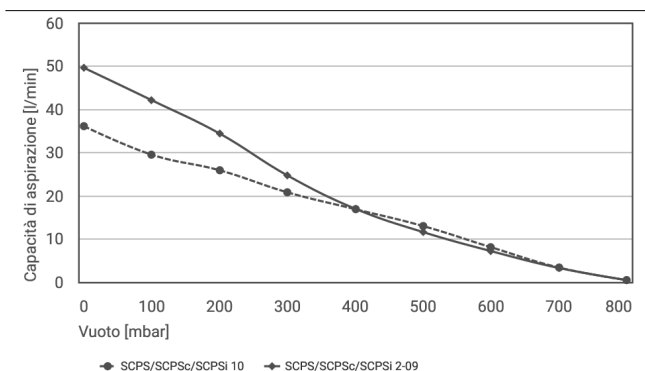
## Dati sulle prestazioni



Tempi di evacuazione per diversi intervalli di vuoto [s/l]



Vuoto eseguibile a varie pressioni di esercizio



Capacità di aspirazione a diversi gradi di evacuazione [l/min]



## Tempi di evacuazione per diversi intervalli di vuoto [s/l]

	0	100	200	300	400	500	600	700	800
SCPSc/SCPSc/SCPSc 10	-	0.15	0.3	0.5	0.8	1.2	1.75	2.8	5.5
SCPSc/SCPSc/SCPSc 2-09	-	-	-	0.2	0.45	0.85	1.45	2.5	5



Art.-Nr.: 10.02.02.07504

**Vuoto eseguibile a varie pressioni di esercizio**

	2	3	4	5	6	
SCPSc/SCPSc/SCPSc 10	475	700	850	850	810	-
SCPSc/SCPSc/SCPSc 2-09	430	650	820	875	860	-

**Capacità di aspirazione a diversi gradi di evacuazione [l/min]**

	0	100	200	300	400	500	600	700	800
SCPSc/SCPSc/SCPSc 10	36.1	29.5	25.9	20.8	16.9	13	8.1	3.4	0.5
SCPSc/SCPSc/SCPSc 2-09	49.6	42.1	34.4	24.7	17.0	11.6	7.2	3.3	0.5

**Dati di ordinazione accessori 10.02.02.07504**

Typ		Numero articolo
Cavo di connessione	ASK B-M12-5 5000 K-5P	21.04.05.00080
Distributore di collegamento	ASV SM/CPi B-M12-5 2xS-M12-4	10.02.02.03490
Filtro per vuoto (inline)	VFI CN6/4 50	10.07.01.00241
Filtro per vuoto (inline)	VFI CN8/6 50	10.07.01.00245
Kit pezzi di fissaggio	SET SCPSc	10.02.02.04343
Unità aria di scarico	ABL-SET SCPSc zweistufig	10.02.02.04667
Cavo di connessione	ASK B-M12-5 1000 S-M12-5	21.04.05.00158
Cavo di connessione	ASK B-M12-5 2000 S-M12-5	21.04.05.00211
Piastra di raccordo aria compressa	GP 3 SCPSc 07..15 G2	10.02.02.04884
Piastra di raccordo aria compressa	GP 4 SCPSc 07..15 G2	10.02.02.04338
Piastra di raccordo aria compressa	GP 5 SCPSc 07..15 G2	10.02.02.04858
Piastra di raccordo aria compressa	GP 6 SCPSc 07..15 G2	10.02.02.04837
Piastra di raccordo aria compressa	GP 8 SCPSc 07..15 G2	10.02.02.04937
Top-hat rail morsetto comp.	HUT-SN-KL 75x18x9 SCPSc	10.02.02.04149
Filtro per vuoto (inline)	VFI 6/4 50	10.07.01.00328

**Dati di ordinazione pezzi di ricambio 10.02.02.07504**

Typ		Numero articolo
Set parti soggette ad us. eiettore	VST SCPSc-zw-stuf-SD	10.02.02.04738

