



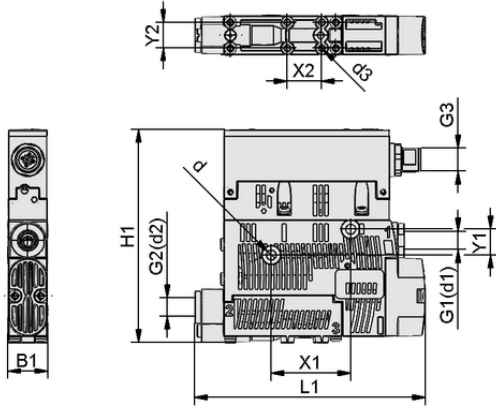
SCPSc 2-09 G02 NC M12-5 PNP

Kompakt ejektör SCPS / SCPSc / SCPSi bağlanmaya hazır bir ürün olarak teslim edilir (bağlantı kablosu olmadan).

Mevcut aksesuarlar: bağlantı kablosu, dağıtıcı, DIN ray montajı, filtre, basınçlı hava bağlantı plakası, montaj seti, atık hava seti

Teknik veriler

| | |
|--|----------------------------------|
| İnşaat vakum anahtarı | PNP anahtarlama |
| Elektrik bağlantısı | Male connect M12, 5 pol |
| Koruma tipi IP | IP 65 (with plug) |
| Maks. vakum | -850 mbar |
| Hava tüketimi emiş | 40,5 l/min |
| Vakum debisi (maks.) | 49,5 l/min |
| Bağlantı | G1/8" (1)-G1/8" (2) |
| Basınç aralığı (çalışma basıncı) [bar] | 3.0 ... 6.0 bar |
| Nozul boyutu | 2-09 |
| Kontrol Valfi | Normalde kapalı |
| İşlevsellik | Dijital hava tasarruf fonksiyonu |

Tasarım verileri

Tasarım verileri SCPSc 2-09 G02 NC M12-5 PNP

| | |
|------------------|-----------|
| Uzunluk L1 | 106,00 mm |
| Genişlik B1 | 18,60 mm |
| Yükseklik H1 | 99,00 mm |
| İç çap d | 4,40 mm |
| Diş G1 | G1/8"-F |
| Diş G2 | G1/8"-F |
| Delik boyutu d3 | 2,6 mm |
| Uzunluk L3 | 22,00 mm |
| Delik aralığı Y1 | 12,0 mm |
| Delik aralığı Y2 | 12,0 mm |
| Delik aralığı X1 | 36,9 mm |
| Delik aralığı X2 | 16,0 mm |
| Diş G3 | M12x1-M |

Art.-Nr.: 10.02.02.07504



Teknik veriler

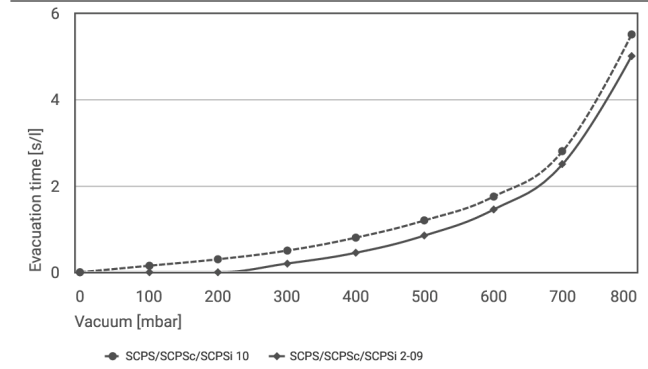
| | |
|---|-----------------|
| Tavsiye edilen iç hortum çapı basınçlı hava | 4,0 mm |
| Tavsiye edilen iç hortum çapı vakum | 4,0 mm |
| Tahliye derecesi | 85,0 % |
| Ses seviyesi emiş | 62,0 dB(A) |
| Ses seviyesi serbest | 73,0 dB(A) |
| Ağırlık | 0,195 kg |
| Maks. hava tüketimi üfleme | 120,0 l/min |
| Hava tüketimi üfleme | 4,237 cfm |
| Hava tüketimi emiş | 1,430 cfm |
| Vakum debisi (maks.) | 1,748 cfm |
| Basınç aralığı (çalışma basıncı) [bar] | 3.0 ... 6.0 bar |
| Çalışma sıcaklığı | 0 ... 50 °C |
| Basınç aralığı (çalışma basıncı) [psi] | 43.5 ... 87.0 |
| Maks. vakum | -25,100 inHg |
| Ürün ailesi | SCPSc |
| Nozul boyutu | 2-09 |
| Kontrol Valfi | Normalde kapalı |



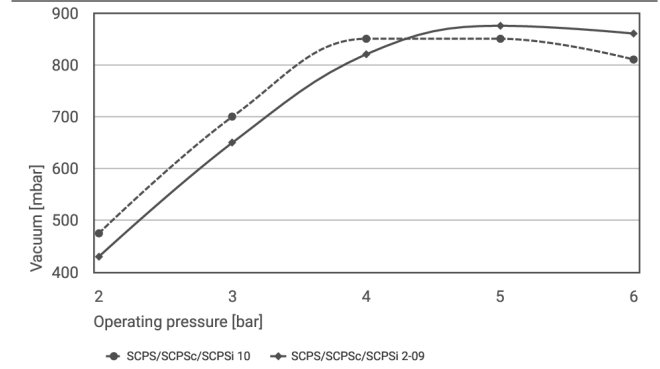
Art.-Nr.: 10.02.02.07504



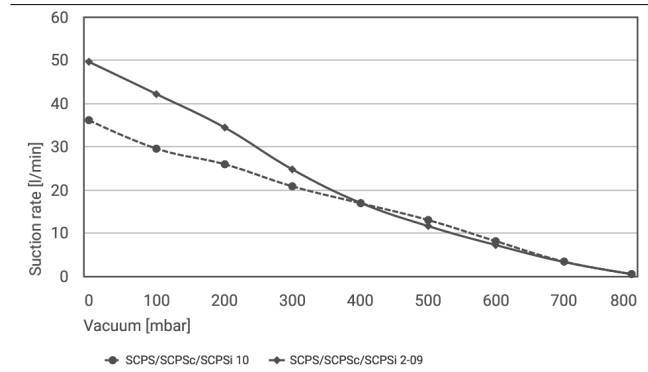
Performans verileri



Çeşitli vakum aralıkları için tahliye süreleri [s/l]



Çeşitli çalışma basınçlarında elde edilebilir vakum



Çeşitli tahliye derecelerinde emme hızı [l/dak]



Çeşitli vakum aralıkları için tahliye süreleri [s/l]

| | 0 | 100 | 200 | 300 | 400 | 500 | 600 | 700 | 800 |
|------------------------|---|------|-----|-----|------|------|------|-----|-----|
| SCPSc/SCPSc/SCPSc 10 | - | 0.15 | 0.3 | 0.5 | 0.8 | 1.2 | 1.75 | 2.8 | 5.5 |
| SCPSc/SCPSc/SCPSc 2-09 | - | - | - | 0.2 | 0.45 | 0.85 | 1.45 | 2.5 | 5 |



Art.-Nr.: 10.02.02.07504



Çeşitli çalışma basınçlarında elde edilebilir vakum

| | 2 | 3 | 4 | 5 | 6 | |
|------------------------|-----|-----|-----|-----|-----|---|
| SCPSc/SCPSc/SCPSc 10 | 475 | 700 | 850 | 850 | 810 | - |
| SCPSc/SCPSc/SCPSc 2-09 | 430 | 650 | 820 | 875 | 860 | - |



Çeşitli tahliye derecelerinde emme hızı [l/dak]

| | 0 | 100 | 200 | 300 | 400 | 500 | 600 | 700 | 800 |
|------------------------|------|------|------|------|------|------|-----|-----|-----|
| SCPSc/SCPSc/SCPSc 10 | 36.1 | 29.5 | 25.9 | 20.8 | 16.9 | 13 | 8.1 | 3.4 | 0.5 |
| SCPSc/SCPSc/SCPSc 2-09 | 49.6 | 42.1 | 34.4 | 24.7 | 17.0 | 11.6 | 7.2 | 3.3 | 0.5 |



Sipariş Verisi Aksesuarlar 10.02.02.07504

| Typ | | Ürün numarası |
|--------------------------------|------------------------------|----------------|
| Bağlantı kablosu | ASK B-M12-5 5000 K-5P | 21.04.05.00080 |
| Distribütör | ASV SM/CPi B-M12-5 2x5-M12-4 | 10.02.02.03490 |
| Vakum filtresi (hat içi) | VFI CN6/4 50 | 10.07.01.00241 |
| Vakum filtresi (hat içi) | VFI CN8/6 50 | 10.07.01.00245 |
| Montaj seti | SET SCPSc | 10.02.02.04343 |
| Egzoz havası seti | ABL-SET SCPSc zweistufig | 10.02.02.04667 |
| Bağlantı kablosu | ASK B-M12-5 1000 S-M12-5 | 21.04.05.00158 |
| Bağlantı kablosu | ASK B-M12-5 2000 S-M12-5 | 21.04.05.00211 |
| Basınçlı hava bağlantı plakası | GP 3 SCPSc 07..15 G2 | 10.02.02.04884 |
| Basınçlı hava bağlantı plakası | GP 4 SCPSc 07..15 G2 | 10.02.02.04338 |
| Basınçlı hava bağlantı plakası | GP 5 SCPSc 07..15 G2 | 10.02.02.04858 |
| Basınçlı hava bağlantı plakası | GP 6 SCPSc 07..15 G2 | 10.02.02.04837 |
| Basınçlı hava bağlantı plakası | GP 8 SCPSc 07..15 G2 | 10.02.02.04937 |
| Üst şapka ray bağlama komp. | HUT-SN-KL 75x18x9 SCPSc | 10.02.02.04149 |
| Vakum filtresi (hat içi) | VFI 6/4 50 | 10.07.01.00328 |



Sipariş Verisi Yedek Parça 10.02.02.07504

| Typ | | Ürün numarası |
|---------------------|----------------------|----------------|
| Aşınan ejektör seti | VST SCPSc-zw-stuf-SD | 10.02.02.04738 |

