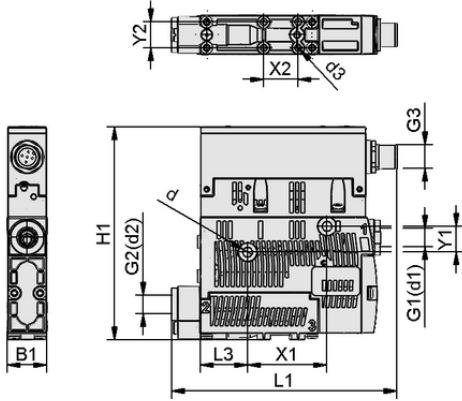




SCPSc 15 G02 NC M12-5 PNP

Kompakt ejektör SCPS / SCPSc / SCPSi bağlanmaya hazır bir ürün olarak teslim edilir (bağlantı kablosu olmadan).

Mevcut aksesuarlar: bağlantı kablosu, dağıtıcı, DIN ray montajı, filtre, basınçlı hava bağlantı plakası, montaj seti, atık hava seti



Tasarım verileri SCPSc 15 G02 NC M12-5 PNP

Teknik veriler

İnşaat vakum anahtarı	PNP anahtarlama
Elektrik bağlantısı	Male connect M12, 5 pol
Koruma tipi IP	IP 65 (with plug)
Maks. vakum	-850 mbar
Hava tüketimi emiş	98,0 l/min
Vakum debisi (maks.)	65,5 l/min
Bağlantı	G1/8" (1)-G1/8" (2)
Basınç aralığı (çalışma basıncı) [bar]	3.0 ... 6.0 bar
Nozul boyutu	15
Kontrol Valfi	Normalde kapalı
İşlevsellik	Dijital hava tasarruf fonksiyonu

Tasarım verileri

Uzunluk L1	105,00 mm
Genişlik B1	18,60 mm
Yükseklik H1	99,00 mm
İç çap d	4,40 mm
Diş G1	G1/8"-F
Diş G2	G1/8"-F
Delik boyutu d3	2,6 mm
Uzunluk L3	22,00 mm
Delik aralığı Y1	12,0 mm
Delik aralığı Y2	12,0 mm
Delik aralığı X1	36,9 mm
Delik aralığı X2	16,0 mm
Diş G3	M12x1-M

Art.-Nr.: 10.02.02.07467



Teknik veriler

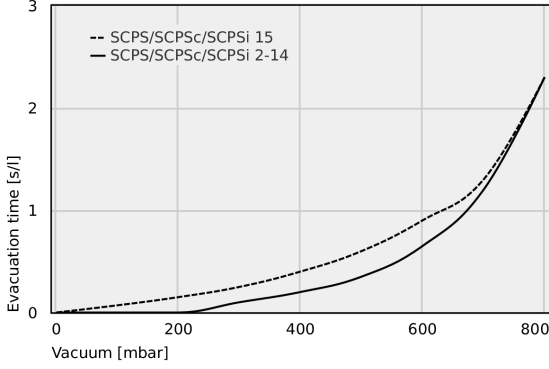
Tavsiye edilen iç hortum çapı basınçlı hava	4,0 mm
Tavsiye edilen iç hortum çapı vakum	6,0 mm
Tahliye derecesi	85,0 %
Ses seviyesi emiş	65,0 dB(A)
Ses seviyesi serbest	77,0 dB(A)
Ağırlık	0,195 kg
Maks. hava tüketimi üfleme	120,0 l/min
Hava tüketimi üfleme	4,237 cfm
Hava tüketimi emiş	3,460 cfm
Vakum debisi (maks.)	2,313 cfm
Basınç aralığı (çalışma basıncı) [bar]	3.0 ... 6.0 bar
Çalışma sıcaklığı	0 ... 50 °C
Basınç aralığı (çalışma basıncı) [psi]	43.5 ... 87.0
Maks. vakum	-25,100 inHg
Ürün ailesi	SCPSc
Nozul boyutu	15
Kontrol Valfi	Normalde kapalı



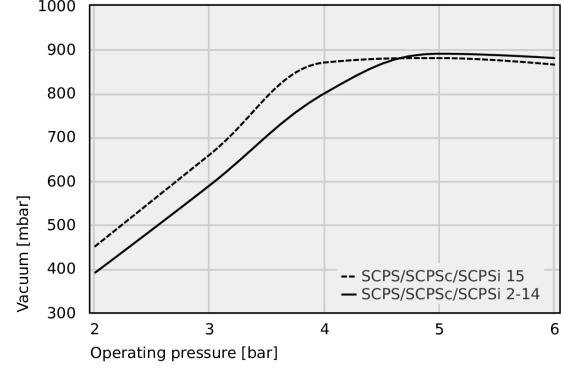
Art.-Nr.: 10.02.02.07467



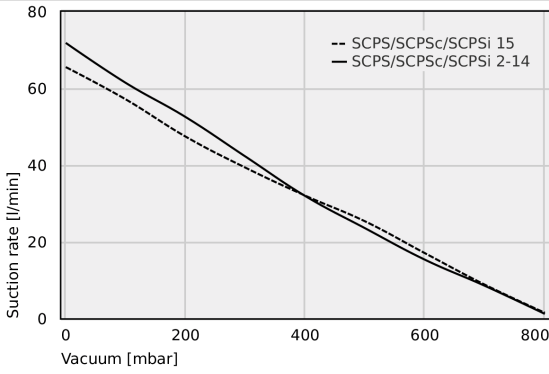
Performans verileri



Çeşitli vakum aralıkları için tahliye süreleri [s/l]



Çeşitli çalışma basınçlarında elde edilebilir vakum



Çeşitli tahliye derecelerinde emme hızı [l/dak]



Çeşitli vakum aralıkları için tahliye süreleri [s/l]

	0	100	200	300	400	500	600	700	800
SCPSc/SCPSc/SCPSc 15	-	0.07	0.15	0.25	0.4	0.6	0.9	1.3	2.3
SCPSc/SCPSc/SCPSc 2-14	-	-	-	0.1	0.2	0.35	0.65	1.2	2.3



Art.-Nr.: 10.02.02.07467



Çeşitli çalışma basınçlarında elde edilebilir vakum

	2	3	4	5	6
SCPSc/SCPSc/SCPSc 15	450	660	870	880	865
SCPSc/SCPSc/SCPSc 2-14	390	590	800	890	880



Çeşitli tahliye derecelerinde emme hızı [l/dak]

	0	100	200	300	400	500	600	700	800
SCPSc/SCPSc/SCPSc 15	65.5	57.1	47.4	39.3	32	25.3	17	8.8	1.5
SCPSc/SCPSc/SCPSc 2-14	71.8	61.4	52.5	42.2	31.9	23.5	15.3	8.5	1.2



Sipariş Verisi Aksesuarlar 10.02.02.07467

Typ		Ürün numarası
Bağlantı kablosu	ASK B-M12-5 5000 K-5P	21.04.05.00080
Distribütör	ASV SM/CPi B-M12-5 2x5-M12-4	10.02.02.03490
Vakum filtresi (hat içi)	VFI CN6/4 50	10.07.01.00241
Vakum filtresi (hat içi)	VFI CN8/6 50	10.07.01.00245
Montaj seti	SET SCPSc	10.02.02.04343
Egzoz havası seti	ABL-SET SCPSc einstufig	10.02.02.04216
Bağlantı kablosu	ASK B-M12-5 1000 S-M12-5	21.04.05.00158
Bağlantı kablosu	ASK B-M12-5 2000 S-M12-5	21.04.05.00211
Basınçlı hava bağlantı plakası	GP 3 SCPSc 07..15 G2	10.02.02.04884
Basınçlı hava bağlantı plakası	GP 4 SCPSc 07..15 G2	10.02.02.04338
Basınçlı hava bağlantı plakası	GP 5 SCPSc 07..15 G2	10.02.02.04858
Basınçlı hava bağlantı plakası	GP 6 SCPSc 07..15 G2	10.02.02.04837
Basınçlı hava bağlantı plakası	GP 8 SCPSc 07..15 G2	10.02.02.04937
Üst şapka ray bağlama komp.	HUT-SN-KL 75x18x9 SCPSc	10.02.02.04149
Vakum filtresi (hat içi)	VFI 6/4 50	10.07.01.00328
Vakumlu kap filtresi	VFT G1/4-IG 80	10.07.01.00119



Sipariş Verisi Yedek Parça 10.02.02.07467

Typ		Ürün numarası
Susturucu ek parçası (yuvarlak)	SD-EINS 15x16.5 SD	10.02.02.04141
Elek, yuvarlak	SIEB 11x2 X-5 0.415/0.22	10.02.02.04404
Aşınan ejektör seti	VST SCPSc-einstuf-SD	10.02.02.04737

