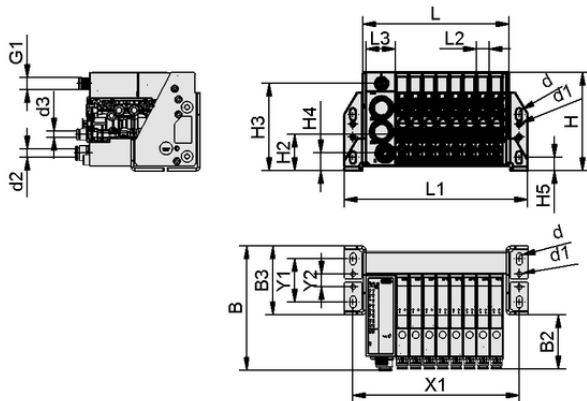




SCTMi IOL E4 ABY00189E

## Dati tecnici

Comunicazione	IO-Link
Eiettore tipo 1	SCPMt 10 6/4 NC E1U
Numero di eiettori	E4



## Dati di costruzione

Lunghezza L1	122,50 mm
Lunghezza L2	12,50 mm
Lunghezza L	87,50 mm
Larghezza B2	51,80 mm
Larghezza B	115,80 mm
Altezza H2	34,00 mm
Altezza H	91,50 mm
Diametro interno d1	4,5 mm
d2	8,0 mm
Diametro interno d	5,50 mm
Filettatura G1	M12x1-AG
Misura del foro d3	6,0 mm
Lunghezza L3	27,50 mm
Larghezza B3	64,00 mm
Altezza H3	81,20 mm
Altezza H4	16,50 mm
Griglia forata Y1	40,0 mm
Griglia forata Y2	12,0 mm
Griglia forata X1	105,5 mm
Altezza H5	12,50 mm

Dati di costruzione SCTMi IOL E4 ABY00189E

Art.-Nr.: 10.02.02.07458

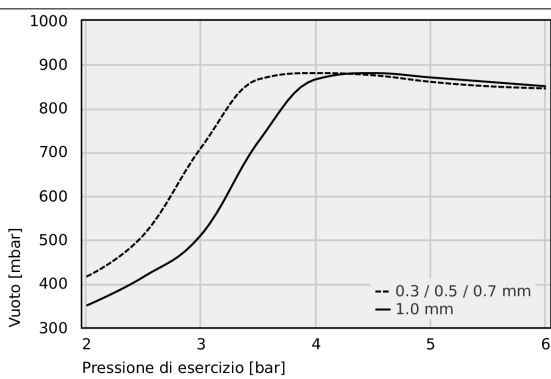


## Dati tecnici

Peso	0,980 kg
Comunicazione	IO-Link
Eiettore tipo 1	SCPMt 10 6/4 NC E1U
Numero di eiettori	E4



## Dati sulle prestazioni



Vuoto eseguibile a varie pressioni di esercizio



## Vuoto eseguibile a varie pressioni di esercizio

Typ	2.0	2.5	3.0	3.5	4.0	4.5	5.0	5.5	6.0
0.3 / 0.5 / 0.7 mm	416	512	711	866	880	875	860	850	845
1.0 mm	350	416	512	725	866	880	870	860	850
1.2 mm	330	460	610	740	850	922	930	927	925



Art.-Nr.: 10.02.02.07458

**Dati di ordinazione accessori 10.02.02.07458**

Typ		Numero articolo
Tubo flessibile per vuoto (metro)	VSL 6-4 PU MI-TR	10.07.09.00002
Tubo flessibile per vuoto (metro)	VSL 4-2 PU MI-TR	10.07.09.00001
Filtro per vuoto (inline)	VFI CN8/6 50	10.07.01.00245
Cavo di connessione	ASK B-M12-5 1000 S-M12-5	21.04.05.00158
Cavo di connessione	ASK B-M12-5 2000 S-M12-5	21.04.05.00211
Cavo di connessione	ASK B-M12-5 5000 S-M12-5	21.04.05.00266

**Dati di ordinazione pezzi di ricambio 10.02.02.07458**

Typ		Numero articolo
Eiettore compatto	SCPMt 10 6/4 NC E1U	10.02.02.06946
Piastra cieca eiettore	EJEK-PL SCTMi	10.02.02.07263
Vite cava, forma particolari	SCHR M8x92.7 SCTMi	10.02.02.06948
Spina piatta	FL-STEC 10 8 8	21.04.06.00723

**Dati di ordinazione pezzi soggetti a usura 10.02.02.07458**

Typ		Numero articolo
Kit pezzi di ricambio	ERS SCTMi SD	10.02.02.07341
Set parti soggette ad us. eiettore	VST SCPMi/c/b	10.02.02.06536

