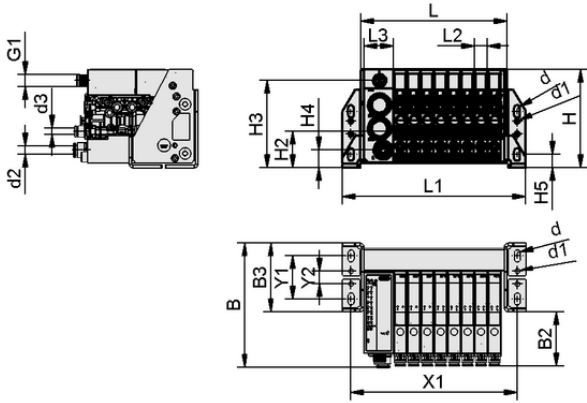


SCTMi IOL E4 ABY00189E

Teknik veriler

İletişim	IO-Link
Ejektör tipi 1	SCPMt 10 6/4 NC E1U
Ejektör sayısı	E4



Tasarım verileri SCTMi IOL E4 ABY00189E

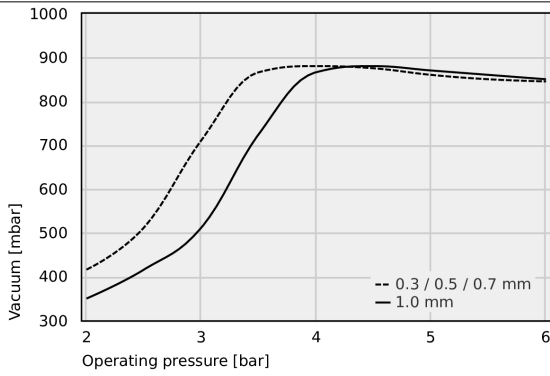
Tasarım verileri

Uzunluk L1	122,50 mm
Uzunluk L2	12,50 mm
Uzunluk L	87,50 mm
Genişlik B2	51,80 mm
Genişlik B	115,80 mm
Yükseklik H2	34,00 mm
Yükseklik H	91,50 mm
İç çap d1	4,5 mm
d2	8,0 mm
İç çap d	5,50 mm
Diş G1	M12x1-M
Delik boyutu d3	6,0 mm
Uzunluk L3	27,50 mm
Genişlik B3	64,00 mm
Yükseklik H3	81,20 mm
Yükseklik H4	16,50 mm
Delik aralığı Y1	40,0 mm
Delik aralığı Y2	12,0 mm
Delik aralığı X1	105,5 mm
Yükseklik H5	12,50 mm

Art.-Nr.: 10.02.02.07458

**Teknik veriler**

Ağırlık	0,980 kg
İletişim	IO-Link
Ejektör tipi 1	SCPMt 10 6/4 NC E1U
Ejektör sayısı	E4

**Performans verileri**

Çeşitli çalışma basınçlarında elde edilebilir vakum

**Çeşitli çalışma basınçlarında elde edilebilir vakum**

Typ	2.0	2.5	3.0	3.5	4.0	4.5	5.0	5.5	6.0
0.3 / 0.5 / 0.7 mm	416	512	711	866	880	875	860	850	845
1.0 mm	350	416	512	725	866	880	870	860	850
1.2 mm	330	460	610	740	850	922	930	927	925



Art.-Nr.: 10.02.02.07458

**Sipariş Verisi Aksesuarlar 10.02.02.07458**

Typ		Ürün numarası
Vakum hortumu (metre)	VSL 6-4 PU MI-TR	10.07.09.00002
Vakum hortumu (metre)	VSL 4-2 PU MI-TR	10.07.09.00001
Vakum filtresi (hat içi)	VFI CN8/6 50	10.07.01.00245
Bağlantı kablosu	ASK B-M12-5 1000 S-M12-5	21.04.05.00158
Bağlantı kablosu	ASK B-M12-5 2000 S-M12-5	21.04.05.00211
Bağlantı kablosu	ASK B-M12-5 5000 S-M12-5	21.04.05.00266

**Sipariş Verisi Yedek Parça 10.02.02.07458**

Typ		Ürün numarası
Kompakt tip ejektör	SCPMt 10 6/4 NC E1U	10.02.02.06946
Ejektör körleme plakası	EJEK-PL SCTMi	10.02.02.07263
İçi boş vida, özel şekil	SCHR M8x92.7 SCTMi	10.02.02.06948
Düz erkek bağlayıcı	FL-STEC 10 8 8	21.04.06.00723

**Sipariş Verisi Aşınma Parçaları 10.02.02.07458**

Typ		Ürün numarası
Yedek parça seti	ERS SCTMi SD	10.02.02.07341
Aşınan ejektör seti	VST SCPMi/c/b	10.02.02.06536

