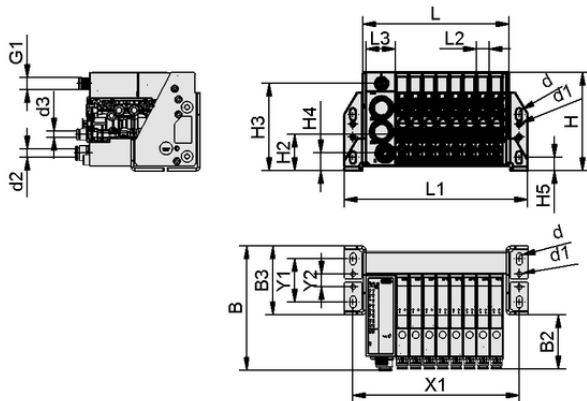




SCTMi IOL E8 ABY00201C

Dati tecnici

| | |
|--------------------|---------------------|
| Comunicazione | IO-Link |
| Eiettore tipo 1 | SCPMt 10 6/4 NO E1T |
| Numero di eiettori | E8 |



Dati di costruzione

| | |
|---------------------|-----------|
| Lunghezza L1 | 172,50 mm |
| Lunghezza L2 | 12,50 mm |
| Lunghezza L | 137,50 mm |
| Larghezza B2 | 51,80 mm |
| Larghezza B | 115,80 mm |
| Altezza H2 | 34,00 mm |
| Altezza H | 91,50 mm |
| Diametro interno d1 | 4,5 mm |
| d2 | 8,0 mm |
| Diametro interno d | 5,50 mm |
| Filettatura G1 | M12x1-AG |
| Misura del foro d3 | 6,0 mm |
| Lunghezza L3 | 27,50 mm |
| Larghezza B3 | 64,00 mm |
| Altezza H3 | 81,20 mm |
| Altezza H4 | 16,50 mm |
| Griglia forata Y1 | 40,0 mm |
| Griglia forata Y2 | 12,0 mm |
| Griglia forata X1 | 155,5 mm |
| Altezza H5 | 12,50 mm |

Dati di costruzione SCTMi IOL E8 ABY00201C

Art.-Nr.: 10.02.02.07457

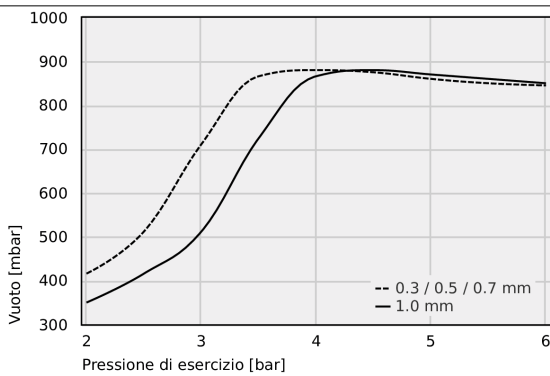


Dati tecnici

| | |
|--------------------|---------------------|
| Peso | 1,540 kg |
| Comunicazione | IO-Link |
| Eiettore tipo 1 | SCPMt 10 6/4 NO E1T |
| Numero di eiettori | E8 |



Dati sulle prestazioni



Vuoto eseguibile a varie pressioni di esercizio



Vuoto eseguibile a varie pressioni di esercizio

| Typ | 2.0 | 2.5 | 3.0 | 3.5 | 4.0 | 4.5 | 5.0 | 5.5 | 6.0 |
|--------------------|-----|-----|-----|-----|-----|-----|-----|-----|-----|
| 0.3 / 0.5 / 0.7 mm | 416 | 512 | 711 | 866 | 880 | 875 | 860 | 850 | 845 |
| 1.0 mm | 350 | 416 | 512 | 725 | 866 | 880 | 870 | 860 | 850 |
| 1.2 mm | 330 | 460 | 610 | 740 | 850 | 922 | 930 | 927 | 925 |



Art.-Nr.: 10.02.02.07457

**Dati di ordinazione accessori 10.02.02.07457**

| Typ | | Numero articolo |
|-----------------------------------|--------------------------|-----------------|
| Tubo flessibile per vuoto (metro) | VSL 6-4 PU MI-TR | 10.07.09.00002 |
| Tubo flessibile per vuoto (metro) | VSL 4-2 PU MI-TR | 10.07.09.00001 |
| Filtro per vuoto (inline) | VFI CN8/6 50 | 10.07.01.00245 |
| Cavo di connessione | ASK B-M12-5 1000 S-M12-5 | 21.04.05.00158 |
| Cavo di connessione | ASK B-M12-5 2000 S-M12-5 | 21.04.05.00211 |
| Cavo di connessione | ASK B-M12-5 5000 S-M12-5 | 21.04.05.00266 |

**Dati di ordinazione pezzi di ricambio 10.02.02.07457**

| Typ | | Numero articolo |
|------------------------------|---------------------|-----------------|
| Eiettore compatto | SCPMt 10 6/4 NO E1T | 10.02.02.06945 |
| Piastra cieca eiettore | EJEK-PL SCTMi | 10.02.02.07263 |
| Vite cava, forma particolari | SCHR M8x92.7 SCTMi | 10.02.02.06948 |
| Spina piatta | FL-STEC 10 8 8 | 21.04.06.00723 |

**Dati di ordinazione pezzi soggetti a usura 10.02.02.07457**

| Typ | | Numero articolo |
|------------------------------------|---------------|-----------------|
| Kit pezzi di ricambio | ERS SCTMi SD | 10.02.02.07341 |
| Set parti soggette ad us. eiettore | VST SCPMi/c/b | 10.02.02.06536 |

