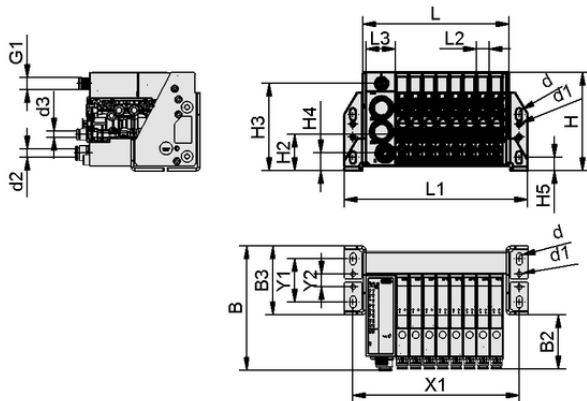




SCTMi IOL E4 ABY00200D

Données techniques

Communication	IO-Link
Ejecteur type 1	SCPMt 10 6/4 NO E1T
Nombre d'éjecteurs	E4



Données de construction SCTMi IOL E4 ABY00200D

Données de construction

Longueur L1	122,50 mm
Longueur L2	12,50 mm
Longueur L	87,50 mm
Largeur B2	51,80 mm
Largeur B	115,80 mm
Hauteur H2	34,00 mm
Hauteur H	91,50 mm
Diamètre intérieur d1	4,5 mm
d2	8,0 mm
Diamètre intérieur d	5,50 mm
Filetage G1	M12x1-M
Taille du trou d3	6,0 mm
Longueur L3	27,50 mm
Largeur B3	64,00 mm
Hauteur H3	81,20 mm
Hauteur H4	16,50 mm
Espacement des trous Y1	40,0 mm
Espacement des trous Y2	12,0 mm
Espacement des trous X1	105,5 mm
Hauteur H5	12,50 mm

Mini compact terminal

SCTMi IOL E4 ABY00200D



Art.-Nr.: 10.02.02.07456

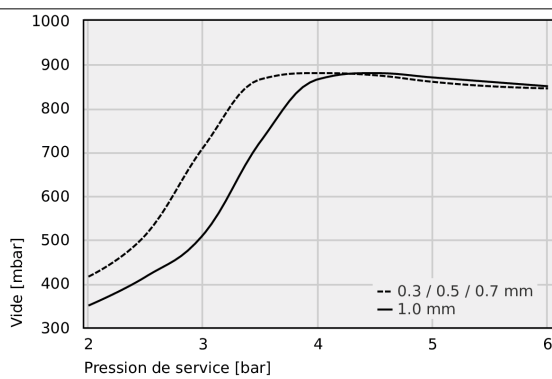


Données techniques

Poids propre	0,980 kg
Communication	IO-Link
Ejecteur type 1	SCPMt 10 6/4 NO E1T
Nombre d'éjecteurs	E4



Données de performance



Vide exécutable à différentes pressions de service



Vide exécutable à différentes pressions de service

Typ	2.0	2.5	3.0	3.5	4.0	4.5	5.0	5.5	6.0
0.3 / 0.5 / 0.7 mm	416	512	711	866	880	875	860	850	845
1.0 mm	350	416	512	725	866	880	870	860	850
1.2 mm	330	460	610	740	850	922	930	927	925



WWW.SCHMALZ.COM/10.02.02.07456

Art.-Nr.: 10.02.02.07456

**Données de commande accessoires 10.02.02.07456**

Typ		Nombre d'article
Flexible de vide (mètre)	VSL 6-4 PU MI-TR	10.07.09.00002
Flexible de vide (mètre)	VSL 4-2 PU MI-TR	10.07.09.00001
Filtre à vide (inline)	VFI CN8/6 50	10.07.01.00245
Câble de raccordement	ASK B-M12-5 1000 S-M12-5	21.04.05.00158
Câble de raccordement	ASK B-M12-5 2000 S-M12-5	21.04.05.00211
Câble de raccordement	ASK B-M12-5 5000 S-M12-5	21.04.05.00266

**Données de commande pièce de rechange 10.02.02.07456**

Typ		Nombre d'article
Système Venturi compact	SCPMt 10 6/4 NO E1T	10.02.02.06945
Bouchon d'adaptateur d'éjecteur	EJEK-PL SCTMi	10.02.02.07263
Vis à tête creuse, forme spéc.	SCHR M8x92.7 SCTMi	10.02.02.06948
Fiche plate	FL-STEC 10 8 8	21.04.06.00723

**Données de commande pièces d'usure 10.02.02.07456**

Typ		Nombre d'article
Jeu de pièces de rechange	ERS SCTMi SD	10.02.02.07341
Jeu de pièces d'usure éjecteur	VST SCPMi/c/b	10.02.02.06536

