

コンパクトエジェクタ

SCPSc-UHV-HD 16 G02 NC PNP



Art.-Nr.: 10.02.02.07427



技術資料

ノズル径	1.6 mm
デザインコンパクトエジェクタ	HD
最大真空	-910 mbar
ノイズレベルフリー	75.0 dB(A)
エア消費量吸引	105.6 l/min
吸込量 (最大)	53.2 l/min
電磁弁	ノーマルクローズ
機能	デジタルエアセービング機能

SCPSc-UHV-HD 16 G02 NC PNP

コンパクトエジェクタ SCPSc- / SCPSc- / SCPSc- / SCPSc-UHV-HDは、すぐに接続可能な製品として納品されます。(電気接続ケーブルは別途お求めください)

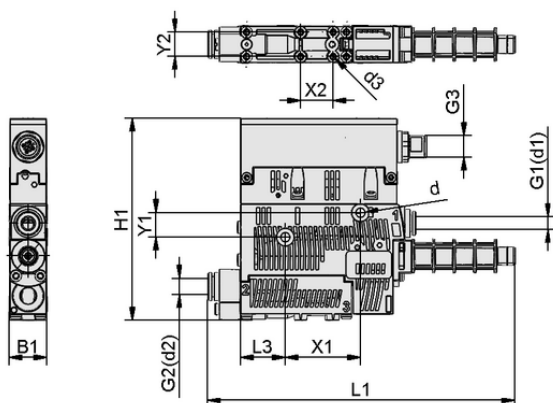
〈p〉 アクセサリ: 電気接続ケーブル、DINレール取付セット、真空フィルター 〈p〉



WWW.SCHMALZ.COM/10.02.02.07427

1

Art.-Nr.: 10.02.02.07427



デザインデータ

グリッパーの長さ L1	148.40 mm
グリッパーの長さ L2	91.50 mm
グリッパーの長さ L	135.00 mm
幅 B1	18.60 mm
幅 B	18.00 mm
高さ H2	40.80 mm
高さ H	99.00 mm
外径 D2	9.0 mm
外径 D	16.50 mm
内径 d	4.40 mm
スレッド G1	G1/8"-F
エジェクタ用真空カートリッジのサイズ d3	2.6 mm
グリッパーの長さ L3	22.00 mm
グリッパーの長さ L4	29.50 mm
高さ H3	47.50 mm
高さ H4	16.50 mm
吸込み穴用真空カートリッジのピッチ Y1	12.0 mm
吸込み穴用真空カートリッジのピッチ Y2	12.0 mm
吸込み穴用真空カートリッジのピッチ X1	36.9 mm
吸込み穴用真空カートリッジのピッチ X2	16.0 mm

デザインデータ SCPSc-UHV-HD 16 G02 NC PNP



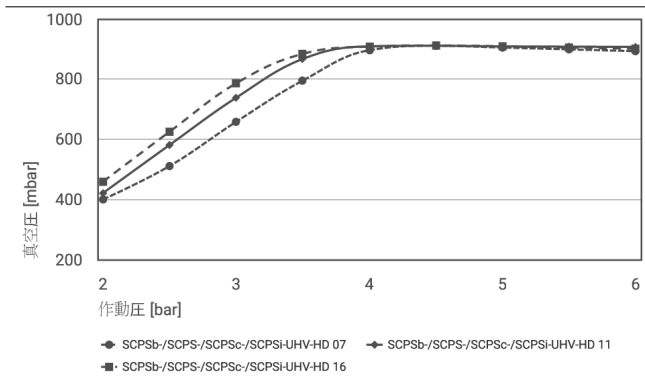
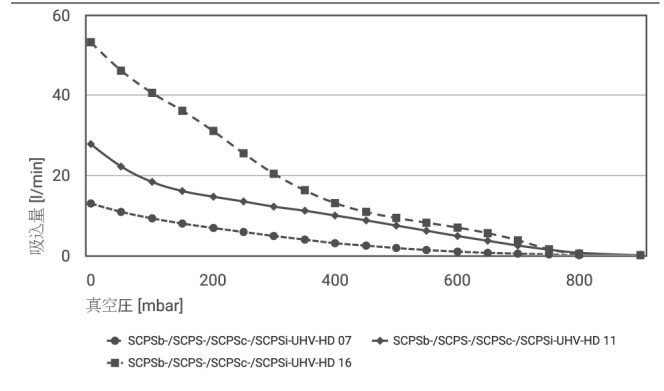
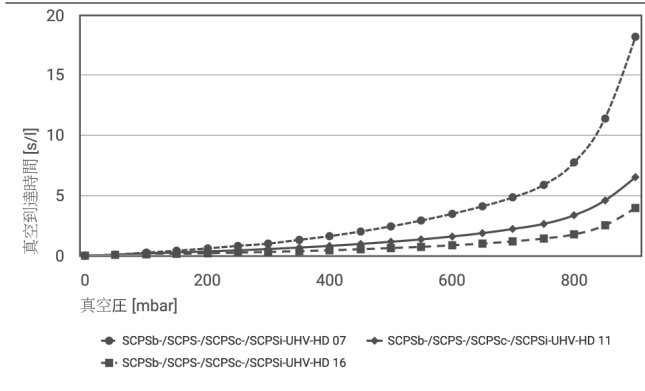
技術資料

到達真空圧	91.0 %
ノイズレベル吸引	77.0 dB(A)
ノイズレベルフリー	75.0 dB(A)
質量	0.210 kg
最大エア消費量 真空破壊	120.0 l/min
エア消費量真空破壊	4.237 cfm
エア消費量吸引	3.729 cfm
吸込量 (最大)	3.200 m ³ /h
最大吸込量	1.878 cfm
最大真空	-26.872 inHg
製品ファミリー	SCPSc-UHV-HD
ノズルサイズ	16
接続	G02
電気の接続	M12-5
電磁弁	ノーマルクローズ


WWW.SCHMALZ.COM/10.02.02.07427

Art.-Nr.: 10.02.02.07427

テクニカルデータ



Art.-Nr.: 10.02.02.07427

	0	50	100	150	200	250	300	350	400	450	500	550	600	650	700	750	800	850	900
SCPS _b -/ SCPS-/ SCPS _c -/ SCPSi- UHV-HD 07	0.00	0.08	0.25	0.41	0.60	0.81	1.00	1.31	1.62	2.00	2.43	2.92	3.47	4.10	4.85	5.88	7.75	11.39	18.19
SCPS _b -/ SCPS-/ SCPS _c -/ SCPSi- UHV-HD 11	0.00	0.08	0.18	0.26	0.35	0.44	0.55	0.67	0.81	0.97	1.15	1.35	1.59	1.87	2.22	2.64	3.36	4.58	6.52
SCPS _b -/ SCPS-/ SCPS _c -/ SCPSi- UHV-HD 16	0.00	0.07	0.11	0.15	0.20	0.25	0.31	0.37	0.44	0.53	0.63	0.73	0.86	1.00	1.19	1.42	1.77	2.52	3.96

	0	50	100	150	200	250	300	350	400	450	500	550	600	650	700	750	800	900
SCPS _b -/ SCPS-/ SCPS _c -/ SCPSi- UHV-HD 07	13.0	10.9	9.3	8.0	6.9	5.9	4.9	4.0	3.1	2.5	1.9	1.4	1.0	0.7	0.5	0.3	0.1	0.1
SCPS _b -/ SCPS-/ SCPS _c -/ SCPSi- UHV-HD 11	27.8	22.2	18.4	16.1	14.7	13.5	12.2	11.2	10.0	8.8	7.5	6.2	4.9	3.7	2.5	1.5	0.7	0.1
SCPS _b -/ SCPS-/ SCPS _c -/ SCPSi- UHV-HD 16	53.2	46.1	40.6	36.1	31.1	25.5	20.4	16.3	13.1	10.9	9.4	8.2	7.0	5.6	3.8	1.6	0.5	0.1

	2.0	2.5	3.0	3.5	4.0	4.5	5.0	5.5	6.0
SCPS _b -/SCPS-/ SCPS _c -/SCPSi-UHV- HD 07	400	511	658	795	896	911	905	899	893
SCPS _b -/SCPS-/ SCPS _c -/SCPSi-UHV- HD 11	421	581	738	867	909	911	909	908	907
SCPS _b -/SCPS-/ SCPS _c -/SCPSi-UHV- HD 16	459	625	786	884	908	912	909	905	901



Art.-Nr.: 10.02.02.07427



発注データ アクセサリ 10.02.02.07427

Typ		本数
接続ケーブル	ASK B-M12-5 5000 K-5P	21.04.05.00080
接続ケーブル	ASK B-M12-5 1000 S-M12-5	21.04.05.00158
接続ケーブル	ASK B-M12-5 2000 S-M12-5	21.04.05.00211
分岐配管具	ASV SM/CPi B-M12-5 2xS-M12-4	10.02.02.03490
トップハットレールクランプ。	HUT-SN-KL 75x18x9 SCPS	10.02.02.04149
インラインフィルター	VFI CN8/6 50	10.07.01.00245
真空フィルター	VFT G1/4-IG 80	10.07.01.00119



発注データ スペアパーツ 10.02.02.07427

Typ		本数
サイレンサ付き (円形)	SD 16.5x51 SCPS	10.02.02.05094
真空セット、エジェクタ (インスタンス)	VACU-SET 16 12.80x76.60 SCPS	10.02.02.05052
メンテナンスセット エジェクタ	WART SCPS/SCPSi-HD	10.02.02.06343


WWW.SCHMALZ.COM/10.02.02.07427