

Art.-Nr.: 10.02.02.07395



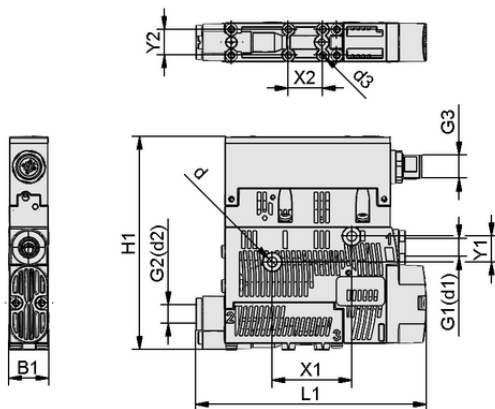
Données techniques

Pressostat et vacuostat de type construction	Contacteur NPN
Connexion électrique	Connecteur M12, 5 pol
Type de protection IP	IP 65 (avec connecteur)
Vide max.	-850 mbar
Consommation d'air aspiration	82,0 l/min
Capacité d'aspiration (max.)	71,5 l/min
Connexion	G1/8"(1)-G1/8"(2)
Plage de pression (pression de service) [bar]	3,0 ... 6,0 bar
Forme	Batterie
Taille de buse	2-14
Vanne de commande	Sans courant, ouvert
Fonctionnalité	Fonction économie d'énergie numérique

SCPSc BY 2-14 G02 NO M12-5 NPN

L'éjecteur compact SCPSc / SCPSc / SCPSc est livré prêt à être raccordé (sans câble de raccordement).

Accessoires disponibles : câble de raccordement, répartiteur, profilé de montage DIN, filtre, embase de raccordement de l'air comprimé, jeu de pièces de fixation, ensemble d'air d'échappement



Données de construction SCPSc BY 2-14 G02 NO M12-5 NPN

Données de construction

Longueur L1	106,00 mm
Largeur B1	18,60 mm
Hauteur H1	99,00 mm
Diamètre intérieur d	4,40 mm
Filetage G1	G1/8"-F
Filetage G2	G1/8"-F
Taille du trou d3	2,6 mm
Longueur L3	22,00 mm
Espacement des trous Y1	12,0 mm
Espacement des trous Y2	12,0 mm
Espacement des trous X1	36,9 mm
Espacement des trous X2	16,0 mm
Filetage G3	M12x1-M



Art.-Nr.: 10.02.02.07395

**Données techniques**

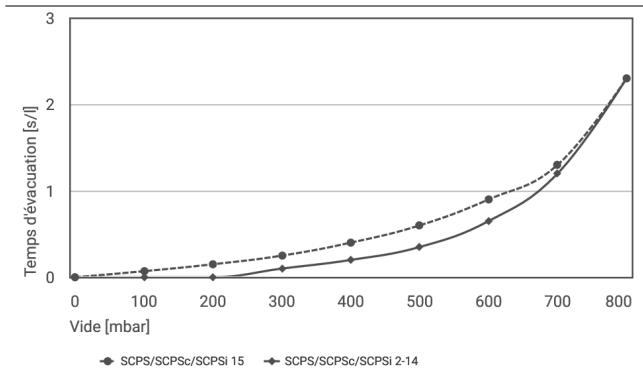
Diamètre intérieur du tuyau recommandé air comprimé	4,0 mm
Diamètre intérieur du tuyau recommandé vide	6,0 mm
Degré d'évacuation	85,0 %
Niveau pression sonore aspiration	70,0 dB(A)
Niveau sonore libre	75,0 dB(A)
Poids propre	0,195 kg
Consommation d'air max. soufflée	120,0 l/min
Consommation d'air souffler	4,237 cfm
Consommation d'air aspiration	2,895 cfm
Capacité d'aspiration (max.)	4,400 m ³ /h
Plage de pression (pression de service) [bar]	3,0 ... 6,0 bar
Température de travail	0 ... 50 °C
Plage de pression (pression de service) [psi]	43,5 ... 87,0
Capacité d'aspiration max.	2,524 cfm
Vide max.	-25,100 inHg
Forme	Batterie
Famille de produits	SCPSc
Taille de buse	2-14
Vanne de commande	Sans courant, ouvert



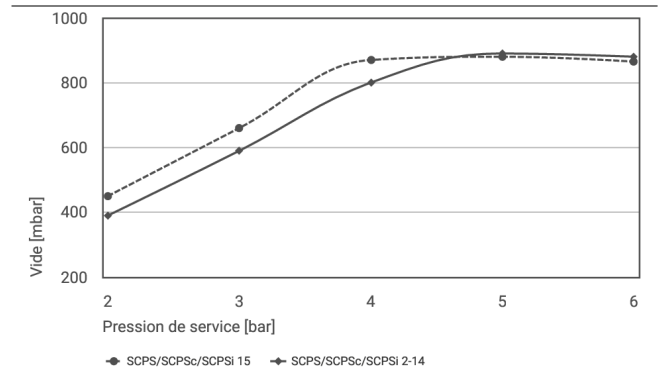
Art.-Nr.: 10.02.02.07395



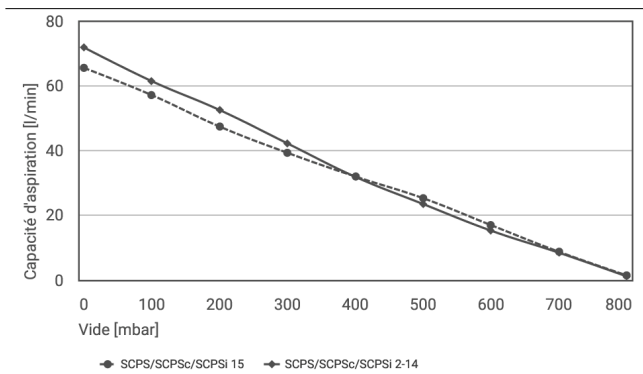
Données de performance



Temps d'évacuation pour différentes plages de vide [s/l]



Vide exécutable à différentes pressions de service



Capacité d'aspiration à différents degrés d'évacuation [l/min]



Temps d'évacuation pour différentes plages de vide [s/l]

	0	100	200	300	400	500	600	700	800
SCPSc/SCPSc/SCPScSi 15	-	0.07	0.15	0.25	0.4	0.6	0.9	1.3	2.3
SCPSc/SCPSc/SCPScSi 2-14	-	-	-	0.1	0.2	0.35	0.65	1.2	2.3



Art.-Nr.: 10.02.02.07395

**Vide exécutable à différentes pressions de service**

	2	3	4	5	6
SCPSc/SCPSc/SCPSc Si 15	450	660	870	880	865
SCPSc/SCPSc/SCPSc Si 2-14	390	590	800	890	880

**Capacité d'aspiration à différents degrés d'évacuation [l/min]**

	0	100	200	300	400	500	600	700	800
SCPSc/SCPSc/SCPSc Si 15	65.5	57.1	47.4	39.3	32	25.3	17	8.8	1.5
SCPSc/SCPSc/SCPSc Si 2-14	71.8	61.4	52.5	42.2	31.9	23.5	15.3	8.5	1.2

**Données de commande accessoires 10.02.02.07395**

Typ		Nombre d'article
Câble de raccordement	ASK B-M12-5 5000 K-5P	21.04.05.00080
Câble de raccordement	ASK B-M12-5 1000 S-M12-5	21.04.05.00158
Câble de raccordement	ASK B-M12-5 2000 S-M12-5	21.04.05.00211
Répartiteur de branchement	ASV SM/CPi B-M12-5 2xS-M12-4	10.02.02.03490
Pince pour profilé chapeau comp.	HUT-SN-KL 75x18x9 SCPSc	10.02.02.04149
Ensemble d'air d'échappement	ABL-SET SCPSc zweistufig	10.02.02.04667
Embase de raccord. de l'air comprimé	GP 3 SCPSc 07..15 G2	10.02.02.04884
Embase de raccord. de l'air comprimé	GP 4 SCPSc 07..15 G2	10.02.02.04338
Embase de raccord. de l'air comprimé	GP 5 SCPSc 07..15 G2	10.02.02.04858
Embase de raccord. de l'air comprimé	GP 6 SCPSc 07..15 G2	10.02.02.04837
Embase de raccord. de l'air comprimé	GP 8 SCPSc 07..15 G2	10.02.02.04937
Jeu de pièces de fixation	SET SCPSc	10.02.02.04343
Filtre à vide (inline)	VFI CN8/6 50	10.07.01.00245

**Données de commande pièce de rechange 10.02.02.07395**

Typ		Nombre d'article
Insert silencieux (rond)	SD-EINS 15x16.5 SD	10.02.02.04141
Tamis (rond)	SIEB 11x2 X-5 0.415/0.22	10.02.02.04404
Jeu de pièces d'usure éjecteur	VST SCPSc-zw-stuf-SD	10.02.02.04738

