

Système Venturi compact  
**SCPSb BY 2-14 G02 NC**



Art.-Nr.: 10.02.02.07393



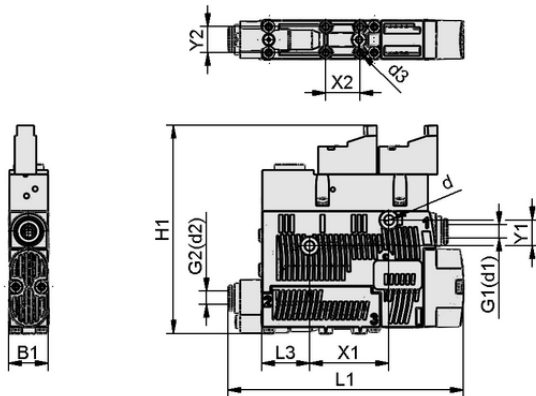
**Données techniques**

Attribut	Valeur
Vide max.	-850 mbar
Consommation d'air aspiration	82,0 l/min
Capacité d'aspiration (max.)	71,5 l/min
Connexion	G1/8" (1)-G1/8" (2)
Forme	Batterie
Taille de buse	2-14
Vanne de commande	sans courant, fermé

SCPSb BY 2-14 G02 NC

L'éjecteur compact SCPSb est livré prêt à être raccordé (sans câble de raccordement).

Accessoires disponibles : câble de raccordement, profilé de montage DIN, filtre à vide, embase de raccordement de l'air comprimé, jeu de pièces de fixation, ensemble d'air d'échappement



**Données de construction**

Attribut	Valeur
Longueur L1	105,80 mm
Largeur B1	18,60 mm
Hauteur H1	97,00 mm
Diamètre intérieur d	4,40 mm
Filetage G1	G1/8"-F
Filetage G2	G1/8"-F
Taille du trou d3	2,6 mm
Longueur L3	22,00 mm
Espacement des trous Y1	12,0 mm
Espacement des trous Y2	12,0 mm
Espacement des trous X1	36,9 mm
Espacement des trous X2	16,0 mm

Données de construction SCPSb BY 2-14 G02 NC



[WWW.SCHMALZ.COM/10.02.02.07393](http://WWW.SCHMALZ.COM/10.02.02.07393)

Art.-Nr.: 10.02.02.07393



### Données techniques

Attribut	Valeur
Type de protection IP	IP 40 (avec connecteur)
Degré d'évacuation	85,0 %
Poids propre	0,195 kg
Consommation d'air max. soufflée	120,0 l/min
Consommation d'air souffler	7,200 m <sup>3</sup> /h
Capacité d'aspiration (max.)	4,400 m <sup>3</sup> /h
Pression de service optimale	4,50 bar
Plage de pression (pression de service) [bar]	3,0 ... 6,0 bar
Forme	Batterie
Famille de produits	SCPSb
Taille de buse	2-14
Vanne de commande	sans courant, fermé



### Autres documentations

Vous trouverez les données CAO et d'autres documents relatifs à l'article sous : [www.schmalz.com/10.02.02.07393](http://www.schmalz.com/10.02.02.07393)



### Données de commande accessoires 10.02.02.07393

Typ		Nombre d'article
Câble de raccordement	ASK B-M12-5 5000 K-5P	21.04.05.00080
Câble de raccordement	ASK B-M12-5 1000 S-M12-5	21.04.05.00158
Câble de raccordement	ASK B-M12-5 2000 S-M12-5	21.04.05.00211
Répartiteur de branchement	ASV SM/Cpi B-M12-5 2xS-M12-4	10.02.02.03490
Pince pour profilé chapeau comp.	HUT-SN-KL 75x18x9 SCPS	10.02.02.04149
Ensemble d'air d'échappement	ABL-SET SCPS zweistufig	10.02.02.04667
Embase de raccord. de l'air comprimé	GP 3 SCPS 07..15 G2	10.02.02.04884
Embase de raccord. de l'air comprimé	GP 4 SCPS 07..15 G2	10.02.02.04338
Embase de raccord. de l'air comprimé	GP 5 SCPS 07..15 G2	10.02.02.04858
Embase de raccord. de l'air comprimé	GP 6 SCPS 07..15 G2	10.02.02.04837
Embase de raccord. de l'air comprimé	GP 8 SCPS 07..15 G2	10.02.02.04937
Jeu de pièces de fixation	SET SCPS	10.02.02.04343
Filtre à vide (inline)	VFI CN8/6 50	10.07.01.00245



[WWW.SCHMALZ.COM/10.02.02.07393](http://WWW.SCHMALZ.COM/10.02.02.07393)

Art.-Nr.: 10.02.02.07393



## Données de commande pièce de rechange 10.02.02.07393

Typ		Nombre d'article
Insert silencieux (rond)	SD-EINS 15x16.5 SD	10.02.02.04141
Tamis (rond)	SIEB 11x2 X-5 0.415/0.22	10.02.02.04404
Jeu de pièces d'usure éjecteur	VST SCPS-zw-stuf-SD	10.02.02.04738

