



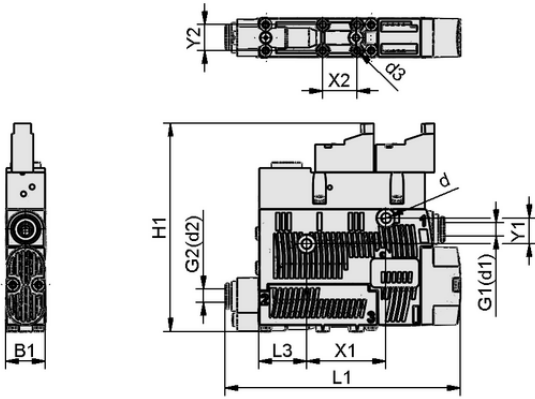
SCPSb BY 2-14 G02 NC

Kompakt ejektör SCPSb bağlanmaya hazır bir ürün olarak teslim edilir (bağlantı kablosu olmadan).

Mevcut aksesuarlar: bağlantı kablosu, üst şapka ray kelepçesi, vakum filtresi, basınçlı hava bağlantı plakası, montaj seti, egzoz havası seti

Teknik veriler

Attribute	Value
Maks. vakum	-850 mbar
Hava tüketimi emiş	82,0 l/min
Vakum debisi (maks.)	71,5 l/min
Bağlantı	G1/8" (1)-G1/8" (2)
Şekil	Akü
Nozul boyutu	2-14
Kontrol Valfi	Normalde kapalı



Tasarım verileri SCPSb BY 2-14 G02 NC

Tasarım verileri

Attribute	Value
Uzunluk L1	105,80 mm
Genişlik B1	18,60 mm
Yükseklik H1	97,00 mm
İç çap d	4,40 mm
Diş G1	G1/8"-F
Diş G2	G1/8"-F
Delik boyutu d3	2,6 mm
Uzunluk L3	22,00 mm
Delik aralığı Y1	12,0 mm
Delik aralığı Y2	12,0 mm
Delik aralığı X1	36,9 mm
Delik aralığı X2	16,0 mm

Kompakt tip ejektör

SCPSb BY 2-14 G02 NC



Art.-Nr.: 10.02.02.07393



Teknik veriler

Attribute	Value
Koruma tipi IP	IP 40 (with plug)
Tahliye derecesi	85,0 %
Ağırlık	0,195 kg
Maks. hava tüketimi üfleme	120,0 l/min
Hava tüketimi üfleme	7,200 m ³ /h
Vakum debisi (maks.)	4,400 m ³ /h
Optimum çalışma basıncı	4,50 bar
Basınç aralığı (çalışma basıncı) [bar]	3.0 ... 6.0 bar
Şekil	Akü
Ürün ailesi	SCPSb
Nozul boyutu	2-14
Kontrol Valfi	Normalde kapalı



Further documentation

CAD data and other documents relating to the article can be found at: www.schmalz.com/10.02.02.07393



Sipariş Verisi Aksesuarlar 10.02.02.07393

Typ		Ürün numarası
Bağlantı kablosu	ASK B-M12-5 5000 K-5P	21.04.05.00080
Bağlantı kablosu	ASK B-M12-5 1000 S-M12-5	21.04.05.00158
Bağlantı kablosu	ASK B-M12-5 2000 S-M12-5	21.04.05.00211
Distribütör	ASV SM/Cpi B-M12-5 2xS-M12-4	10.02.02.03490
Üst şapka ray bağlama komp.	HUT-SN-KL 75x18x9 SCPS	10.02.02.04149
Egzoz havası seti	ABL-SET SCPS zweistufig	10.02.02.04667
Basınçlı hava bağlantı plakası	GP 3 SCPS 07..15 G2	10.02.02.04884
Basınçlı hava bağlantı plakası	GP 4 SCPS 07..15 G2	10.02.02.04338
Basınçlı hava bağlantı plakası	GP 5 SCPS 07..15 G2	10.02.02.04858
Basınçlı hava bağlantı plakası	GP 6 SCPS 07..15 G2	10.02.02.04837
Basınçlı hava bağlantı plakası	GP 8 SCPS 07..15 G2	10.02.02.04937
Montaj seti	SET SCPS	10.02.02.04343
Vakum filtresi (hat içi)	VFI CN8/6 50	10.07.01.00245



WWW.SCHMALZ.COM/10.02.02.07393

Kompakt tip ejektör

SCPSb BY 2-14 G02 NC



Art.-Nr.: 10.02.02.07393



Sipariş Verisi Yedek Parça 10.02.02.07393

Typ		Ürün numarası
Susturucu ek parçası (yuvarlak)	SD-EINS 15x16.5 SD	10.02.02.04141
Elek, yuvarlak	SIEB 11x2 X-5 0.415/0.22	10.02.02.04404
Aşınan ejektör seti	VST SCPS-zw-stuf-SD	10.02.02.04738



WWW.SCHMALZ.COM/10.02.02.07393

3