

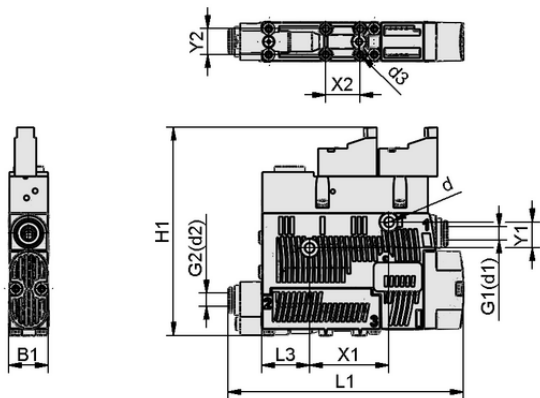
Art.-Nr.: 10.02.02.07393



SCPSb BY 2-14 G02 NC

L'eiettore compatto SCPSb viene fornito come prodotto finito per connessione (senza cavo di connessione).

Accessori disponibili: cavo di connessione, fissaggio per barra DIN, filtro per vuoto, piastra di raccordo aria compressa, kit pezzi di fissaggio, unità aria di scarico



Dati di costruzione SCPSb BY 2-14 G02 NC

Dati tecnici

Attributo	Valore
Vuoto max.	-850 mbar
Consumo d'aria in aspirazione	82,0 l/min
Capacità di aspirazione (max.)	71,5 l/min
Connessione	G1/8" (1)-G1/8" (2)
Forma	Batteria
Diametro nominale	2-14
Valvola di controllo	Chiuso senza corrente

Dati di costruzione

Attributo	Valore
Lunghezza L1	105,80 mm
Larghezza B1	18,60 mm
Altezza H1	97,00 mm
Diametro interno d	4,40 mm
Filettatura G1	G1/8" -IG
Filettatura G2	G1/8" -IG
Misura del foro d3	2,6 mm
Lunghezza L3	22,00 mm
Griglia forata Y1	12,0 mm
Griglia forata Y2	12,0 mm
Griglia forata X1	36,9 mm
Griglia forata X2	16,0 mm

Eiettore compatto SCPSb BY 2-14 G02 NC



Art.-Nr.: 10.02.02.07393



Dati tecnici

Attributo	Valore
Tipo di protezione IP	IP 40 (con connettore)
Grado di evacuazione	85,0 %
Peso	0,195 kg
Consumo d'aria massimo da soffiare	120,0 l/min
Consumo d'aria da soffiare	7,200 m ³ /h
Capacità di aspirazione (max.)	4,400 m ³ /h
Pressione di esercizio ottimale	4,50 bar
Campo di pressione (pressione di esercizio) [bar]	3,0 ... 6,0 bar
Forma	Batteria
Famiglia di prodotti	SCPSb
Diametro nominale	2-14
Valvola di controllo	Chiuso senza corrente



Ulteriore documentazione

I dati CAD e altri documenti relativi all'articolo sono disponibili all'indirizzo: www.schmalz.com/10.02.02.07393



Dati di ordinazione accessori 10.02.02.07393

Typ		Numero articolo
Cavo di connessione	ASK B-M12-5 5000 K-5P	21.04.05.00080
Cavo di connessione	ASK B-M12-5 1000 S-M12-5	21.04.05.00158
Cavo di connessione	ASK B-M12-5 2000 S-M12-5	21.04.05.00211
Distributore di collegamento	ASV SM/CPi B-M12-5 2xS-M12-4	10.02.02.03490
Top-hat rail morsetto comp.	HUT-SN-KL 75x18x9 SCPS	10.02.02.04149
Unità aria di scarico	ABL-SET SCPS zweistufig	10.02.02.04667
Piastra di raccordo aria compressa	GP 3 SCPS 07..15 G2	10.02.02.04884
Piastra di raccordo aria compressa	GP 4 SCPS 07..15 G2	10.02.02.04338
Piastra di raccordo aria compressa	GP 5 SCPS 07..15 G2	10.02.02.04858
Piastra di raccordo aria compressa	GP 6 SCPS 07..15 G2	10.02.02.04837
Piastra di raccordo aria compressa	GP 8 SCPS 07..15 G2	10.02.02.04937
Kit pezzi di fissaggio	SET SCPS	10.02.02.04343
Filtro per vuoto (inline)	VFI CN8/6 50	10.07.01.00245



WWW.SCHMALZ.COM/10.02.02.07393

Eiettore compatto

SCPSb BY 2-14 G02 NC



Art.-Nr.: 10.02.02.07393



Dati di ordinazione pezzi di ricambio 10.02.02.07393

Typ		Numero articolo
Inserito dispositivo silenz. (tonda)	SD-EINS 15x16.5 SD	10.02.02.04141
Filtro tondo	SIEB 11x2 X-5 0.415/0.22	10.02.02.04404
Set parti soggette ad us. eiettore	VST SCPS-zw-stuf-SD	10.02.02.04738



WWW.SCHMALZ.COM/10.02.02.07393