

Mini kompakt tip ejektör

## SCPMc 12 S04 NO JST-5 NPN



Art.-Nr.: 10.02.02.07242



### Teknik veriler

Attribute	Value
İnşaat vakum anahtarı	NPN anahtarlama
Elektrik bağlantısı	Male connect JST, 5 pol
Koruma tipi IP	IP 40 (with plug)
Maks. vakum	920 mbar
Ses seviyesi serbest	76,0 dB(A)
Hava tüketimi emiş	51,0 l/min
Vakum debisi (maks.)	30,0 l/min
Bağlantı	Hose D6(1)-D6(2)
Basınç aralığı (çalışma basıncı) [bar]	3.5 ... 6.0 bar
Kontrol Valfi	Normalde açık

SCPMc 12 S04 NO JST-5 NPN

Kompakt ejektör SCPM bağlanmaya hazır bir ürün olarak teslim edilir (bağlantı kablosu olmadan).

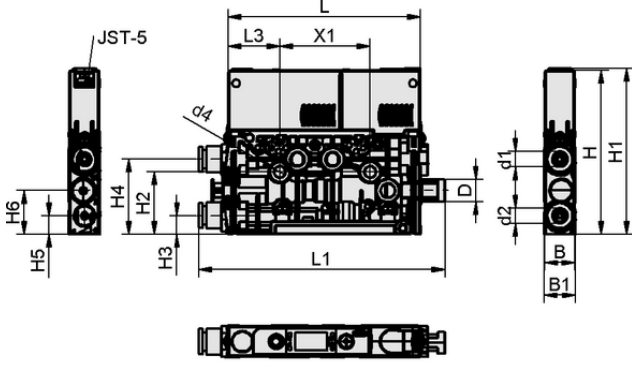
Mevcut yedek parçalar: susturucu, filtre elemanı

Mevcut aksesuarlar: bağlantı kablosu, bağlantı fişi



[WWW.SCHMALZ.COM/10.02.02.07242](http://WWW.SCHMALZ.COM/10.02.02.07242)

1



## Tasarım verileri

Attribute	Value
Uzunluk L1	120,50 mm
Uzunluk L2	11,40 mm
Uzunluk L	76,50 mm
Genişlik B1	12,50 mm
Genişlik B	12,00 mm
Yükseklik H1	73,90 mm
Yükseklik H2	24,95 mm
Yükseklik H	65,30 mm
Diş çap D	9,00 mm
İç çap d1	6,2 mm
d2	6,2 mm
Uzunluk L3	20,50 mm
Yükseklik H3	7,50 mm
Yükseklik H4	30,00 mm
Delik aralığı X1	36,0 mm
Delik boyutu d4	4,3 mm
Yükseklik H5	7,50 mm
Yükseklik H6	17,50 mm

Tasarım verileri SCPMc 12 S04 NO JST-5 NPN



## Teknik veriler

Attribute	Value
İnşaat vakum anahtarı	NPN anahtarlama
Kontrol Valfi	NO
Tavsiye edilen iç hortum çapı basınçlı hava	4,0 mm
Tavsiye edilen iç hortum çapı vakum	4,0 mm
Tahliye derecesi	92,0 %
Maks. vakum	920 mbar
Ağırlık	84,00 g
Maks. hava tüketimi üfleme	10,0 l/min
Hava tüketimi emiş	51,0 l/min
Vakum debisi (maks.)	30,0 l/min
Optimum çalışma basıncı	4,50 bar
Basınç aralığı (çalışma basıncı) [bar]	3,5 ... 6,0 bar
Çalışma sıcaklığı	0 ... 50 °C
Ürün ailesi	SCPMc
Elektrik bağlantısı	JST-5

Mini kompakt tip ejektör

## SCPMc 12 S04 NO JST-5 NPN



Art.-Nr.: 10.02.02.07242



### Further documentation

CAD data and other documents relating to the article can be found at: [www.schmalz.com/10.02.02.07242](http://www.schmalz.com/10.02.02.07242)



### Sipariş Verisi Aksesuarlar 10.02.02.07242

Typ		Ürün numarası
Bağlantı kablosu	ASK JST-5 2000 K-5P	21.04.05.00779
Susturucu (yuvarlak)	SD 10.5x31.7 SCPM	10.02.02.05807
Montaj seti	SET SCPM MOUNT1	10.02.02.05805
Montaj braketi	BEF-WIN 15x50x36.1 1.5 SCPM	10.02.02.05824
Otomatik rakor, düz	STV-GE M5-AG 4	10.08.02.00468
Otomatik rakor, düz	STV-GE M7-AG 6	10.08.02.00469
Diş adaptörü (inst)	ADP-G M7-IG 10.8x7.9 SCPMi/c/b	10.02.02.05522
Diş adaptörü (inst)	ADP-G M5-IG 10.5x8.6 SCPMi/c/b	10.02.02.05643



[WWW.SCHMALZ.COM/10.02.02.07242](http://WWW.SCHMALZ.COM/10.02.02.07242)