

Mini eiettore compatto

## SCPMc 12 S04 NO JST-5 NPN



Art.-Nr.: 10.02.02.07242



SCPMc 12 S04 NO JST-5 NPN

### Dati tecnici

Attributo	Valore
Vacuostato in costruzione	Interruttore NPN
Collegamento elettrico	Connettore JST, 5 pol
Tipo di protezione IP	IP 40 (con connettore)
Vuoto max.	920 mbar
Livello di pressione acustica libero	76,0 dB(A)
Consumo d'aria in aspirazione	51,0 l/min
Capacità di aspirazione (max.)	30,0 l/min
Connessione	Tubo fless. D6(1)-D6(2)
Campo di pressione (pressione di esercizio) [bar]	3,5 ... 6,0 bar
Valvola di controllo	Aperto senza corrente

L'eiettore compatti SCPM viene fornito come prodotto finito per connessione (senza cavo di connessione).

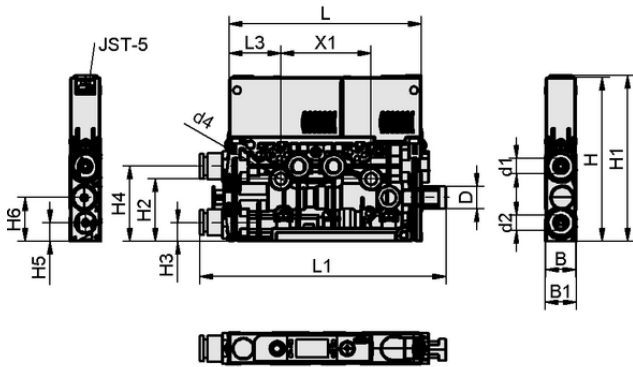
Parti di ricambio disponibili: silenziatore, cartuccia filtro

Accessori disponibili: cavo di connessione, spina di collegamento



[WWW.SCHMALZ.COM/10.02.02.07242](http://WWW.SCHMALZ.COM/10.02.02.07242)

Art.-Nr.: 10.02.02.07242



## Dati di costruzione

Attributo	Valore
Lunghezza L1	120,50 mm
Lunghezza L2	11,40 mm
Lunghezza L	76,50 mm
Larghezza B1	12,50 mm
Larghezza B	12,00 mm
Altezza H1	73,90 mm
Altezza H2	24,95 mm
Altezza H	65,30 mm
Diametro esterno D	9,00 mm
Diametro interno d1	6,2 mm
d2	6,2 mm
Lunghezza L3	20,50 mm
Altezza H3	7,50 mm
Altezza H4	30,00 mm
Griglia forata X1	36,0 mm
Misura del foro d4	4,3 mm
Altezza H5	7,50 mm
Altezza H6	17,50 mm

Dati di costruzione SCPMc 12 S04 NO JST-5 NPN



## Dati tecnici

Attributo	Valore
Vacuostato in costruzione	Interruttore NPN
Valvola di controllo	NO
Diametro interno del tubo flessibile aria compressa raccomandato	4,0 mm
Diametro interno tubo flessibile raccomandato a vuoto	4,0 mm
Grado di evacuazione	92,0 %
Vuoto max.	920 mbar
Peso	84,00 g
Consumo d'aria massimo da soffiare	10,0 l/min
Consumo d'aria in aspirazione	51,0 l/min
Capacità di aspirazione (max.)	30,0 l/min
Pressione di esercizio ottimale	4,50 bar
Campo di pressione (pressione di esercizio) [bar]	3,5 ... 6,0 bar
Temperatura d'intervento	0 ... 50 °C
Famiglia di prodotti	SCPMc
Collegamento elettrico	JST-5



Mini eiettore compatto

## SCPMc 12 S04 NO JST-5 NPN



Art.-Nr.: 10.02.02.07242



### Ulteriore documentazione

I dati CAD e altri documenti relativi all'articolo sono disponibili all'indirizzo: [www.schmalz.com/10.02.02.07242](http://www.schmalz.com/10.02.02.07242)



### Dati di ordinazione accessori 10.02.02.07242

Typ		Numero articolo
Cavo di connessione	ASK JST-5 2000 K-5P	21.04.05.00779
Dispositivo silenziatore (tondo)	SD 10.5x31.7 SCPM	10.02.02.05807
Kit pezzi di fissaggio	SET SCPM MOUNT1	10.02.02.05805
Staffa di fissaggio	BEF-WIN 15x50x36.1 1.5 SCPM	10.02.02.05824
Articolo esterno - ERP-US	STV-GE M5-AG 4	10.08.02.00468
Articolo esterno - ERP-US	STV-GE M7-AG 6	10.08.02.00469
Adattatore filettato (mont)	ADP-G M7-IG 10.8x7.9 SCPMi/c/b	10.02.02.05522
Adattatore filettato (mont)	ADP-G M5-IG 10.5x8.6 SCPMi/c/b	10.02.02.05643



[WWW.SCHMALZ.COM/10.02.02.07242](http://WWW.SCHMALZ.COM/10.02.02.07242)