

Art.-Nr.: 10.02.02.07241



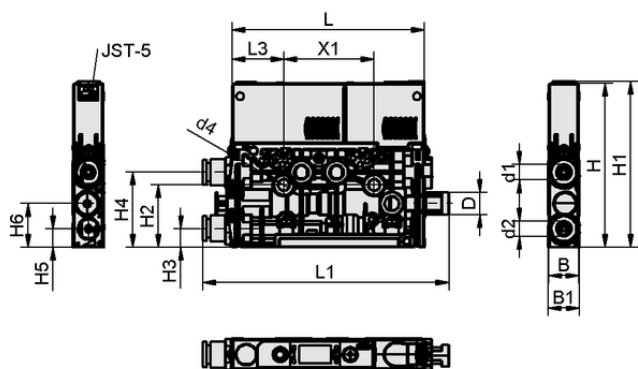
SCPMc 12 S04 NC JST-5 NPN EDF

L'eiettore compatti SCPM viene fornito come prodotto finito per connessione (senza cavo di connessione).

Parti di ricambio disponibili: silenziatore, cartuccia filtro  
Accessori disponibili: cavo di connessione, spina di collegamento

## Dati tecnici

|   |                         |
|---|-------------------------|
| Vacuostato in costruzione                         | Interruttore NPN        |
| Collegamento elettrico                            | Connettore JST, 5 pol   |
| Tipo di protezione IP                             | IP 40 (con connettore)  |
| Vuoto max.  | 920 mbar                |
| Livello di pressione acustica libero              | 76,0 dB(A)              |
| Consumo d'aria in aspirazione                     | 51,0 l/min              |
| Capacità di aspirazione (max.)                    | 30,0 l/min              |
| Connessione                                       | Tubo fless. D6(1)-D6(2) |
| Campo di pressione (pressione di esercizio) [bar] | 3,5 ... 6,0 bar         |
| Valvola di controllo                              | Chiuso senza corrente   |



## Dati di costruzione

|                     |           |
|---------------------|-----------|
| Lunghezza L1        | 120,50 mm |
| Lunghezza L2        | 11,40 mm  |
| Lunghezza L         | 76,50 mm  |
| Larghezza B1        | 12,50 mm  |
| Larghezza B         | 12,00 mm  |
| Altezza H1          | 73,90 mm  |
| Altezza H2          | 24,95 mm  |
| Altezza H           | 65,30 mm  |
| Diametro esterno D  | 9,00 mm   |
| Diametro interno d1 | 6,2 mm    |
| d2                  | 6,2 mm    |
| Lunghezza L3        | 20,50 mm  |
| Altezza H3          | 7,50 mm   |
| Altezza H4          | 30,00 mm  |
| Griglia forata X1   | 36,0 mm   |
| Misura del foro d4  | 4,3 mm    |
| Altezza H5          | 7,50 mm   |
| Altezza H6          | 17,50 mm  |

Dati di costruzione SCPMc 12 S04 NC JST-5 NPN EDF



Art.-Nr.: 10.02.02.07241

**Dati tecnici**

|  |                  |
|--|------------------|
| Vacuostato in costruzione  | Interruttore NPN |
| Valvola di controllo   | NC               |
| Diametro interno del tubo flessibile aria compressa raccomandato | 4,0 mm           |
| Diametro interno tubo flessibile raccomandato a vuoto            | 4,0 mm           |
| Grado di evacuazione   | 92,0 %           |
| Vuoto max.   | 920 mbar         |
| Peso   | 84,00 g          |
| Consumo d'aria massimo da soffiare                               | 10,0 l/min       |
| Consumo d'aria in aspirazione                                    | 51,0 l/min       |
| Capacità di aspirazione (max.)                                   | 30,0 l/min       |
| Pressione di esercizio ottimale                                  | 4,50 bar         |
| Campo di pressione (pressione di esercizio) [bar]                | 3,5 ... 6,0 bar  |
| Temperatura d'intervento   | 0 ... 50 °C      |
| Famiglia di prodotti   | SCPMc            |
| Collegamento elettrico   | JST-5            |
| Codice del configuratore   | EDF              |

**Dati di ordinazione accessori 10.02.02.07241**

| Typ                              |                                | Numero articolo |
|----------------------------------|--------------------------------|-----------------|
| Cavo di connessione              | ASK JST-5 2000 K-5P            | 21.04.05.00779  |
| Dispositivo silenziatore (tondo) | SD 10.5x31.7 SCPM              | 10.02.02.05807  |
| Kit pezzi di fissaggio           | SET SCPM MOUNT1                | 10.02.02.05805  |
| Articolo esterno - ERP-US        | BEF-WIN 15x50x36.1 1.5 SCPM    | 10.02.02.05824  |
| Articolo esterno - ERP-US        | STV-GE M5-AG 4                 | 10.08.02.00468  |
| Articolo esterno - ERP-US        | STV-GE M7-AG 6                 | 10.08.02.00469  |
| Adattatore filettato (mont)      | ADP-G M7-IG 10.8x7.9 SCPMi/c/b | 10.02.02.05522  |
| Adattatore filettato (mont)      | ADP-G M5-IG 10.5x8.6 SCPMi/c/b | 10.02.02.05643  |

