

Art.-Nr.: 10.02.02.07241

**Teknik veriler**

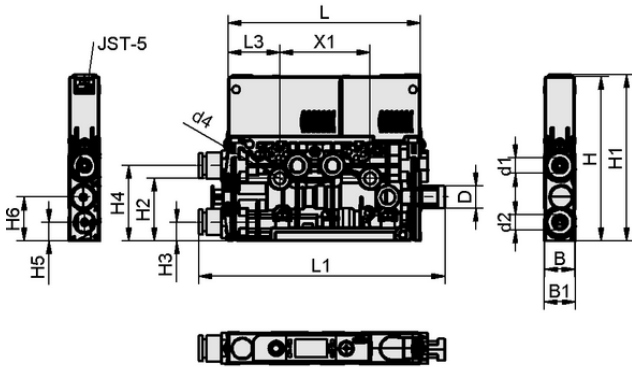
İnşaat vakum anahtarı	NPN anahtarlama
Elektrik bağlantısı	Male connect JST, 5 pol
Koruma tipi IP	IP 40 (with plug)
Maks. vakum	920 mbar
Ses seviyesi serbest	76,0 dB(A)
Hava tüketimi emiş	51,0 l/min
Vakum debisi (maks.)	30,0 l/min
Bağlantı	Hose D6(1)-D6(2)
Basınç aralığı (çalışma basıncı) [bar]	3.5 ... 6.0 bar
Kontrol Valfi	Normalde kapalı

SCPMc 12 S04 NC JST-5 NPN EDF

Kompakt ejektör SCPM bağlanmaya hazır bir ürün olarak teslim edilir (bağlantı kablosu olmadan).

Mevcut yedek parçalar: susturucu, filtre elemanı

Mevcut aksesuarlar: bağlantı kablosu, bağlantı fişi

Tasarım verileri

Uzunluk L1	120,50 mm
Uzunluk L2	11,40 mm
Uzunluk L	76,50 mm
Genişlik B1	12,50 mm
Genişlik B	12,00 mm
Yükseklik H1	73,90 mm
Yükseklik H2	24,95 mm
Yükseklik H	65,30 mm
Dış çap D	9,00 mm
İç çap d1	6,2 mm
d2	6,2 mm
Uzunluk L3	20,50 mm
Yükseklik H3	7,50 mm
Yükseklik H4	30,00 mm
Delik aralığı X1	36,0 mm
Delik boyutu d4	4,3 mm
Yükseklik H5	7,50 mm
Yükseklik H6	17,50 mm

Tasarım verileri SCPMc 12 S04 NC JST-5 NPN EDF



Art.-Nr.: 10.02.02.07241



Teknik veriler

İnşaat vakum anahtarı	NPN anahtarlama
Kontrol Valfi	NC
Tavsiye edilen iç hortum çapı basınçlı hava	4,0 mm
Tavsiye edilen iç hortum çapı vakum	4,0 mm
Tahliye derecesi	92,0 %
Maks. vakum	920 mbar
Ağırlık	84,00 g
Maks. hava tüketimi üfleme	10,0 l/min
Hava tüketimi emiş	51,0 l/min
Vakum debisi (maks.)	30,0 l/min
Optimum çalışma basıncı	4,50 bar
Basınç aralığı (çalışma basıncı) [bar]	3.5 ... 6.0 bar
Çalışma sıcaklığı	0 ... 50 °C
Ürün ailesi	SCPMc
Elektrik bağlantısı	JST-5
Yapılandırıcı kodu	EDF



Sipariş Verisi Aksesuarlar 10.02.02.07241

Typ		Ürün numarası
Bağlantı kablosu	ASK JST-5 2000 K-5P	21.04.05.00779
Susturucu (yuvarlak)	SD 10.5x31.7 SCPM	10.02.02.05807
Montaj seti	SET SCPM MOUNT1	10.02.02.05805
Montaj braket	BEF-WIN 15x50x36.1 1.5 SCPM	10.02.02.05824
Otomatik rakor, düz	STV-GE M5-AG 4	10.08.02.00468
Otomatik rakor, düz	STV-GE M7-AG 6	10.08.02.00469
Dış adaptörü (inst)	ADP-G M7-IG 10.8x7.9 SCPMi/c/b	10.02.02.05522
Dış adaptörü (inst)	ADP-G M5-IG 10.5x8.6 SCPMi/c/b	10.02.02.05643

