

Art.-Nr.: 10.02.02.07241



SCPMc 12 S04 NC JST-5 NPN EDF

L'éjecteur compact SCPM est livré prêt à être raccordé (sans câble de raccordement).

Pièces de rechange disponibles : silencieux, élément filtrant

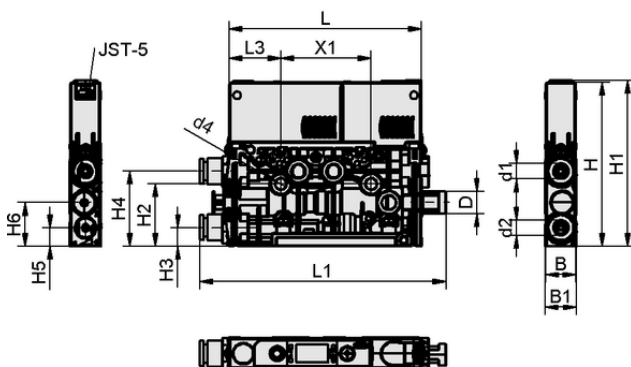
Accessoires disponibles : câble de raccordement, fiche de connexion

Données techniques

Pressostat et vacuostat de type construction	Contacteur NPN
Connexion électrique	Connecteur JST, 5 pol
Type de protection IP	IP 40 (avec connecteur)
Vide max.	920 mbar
Niveau sonore libre	76,0 dB(A)
Consommation d'air aspiration	51,0 l/min
Capacité d'aspiration (max.)	30,0 l/min
Connexion	Flexible D6(1)-D6(2)
Plage de pression (pression de service) [bar]	3,5 ... 6,0 bar
Vanne de commande	sans courant, fermé

Données de construction

Longueur L1	120,50 mm
Longueur L2	11,40 mm
Longueur L	76,50 mm
Largeur B1	12,50 mm
Largeur B	12,00 mm
Hauteur H1	73,90 mm
Hauteur H2	24,95 mm
Hauteur H	65,30 mm
Diamètre extérieur D	9,00 mm
Diamètre intérieur d1	6,2 mm
d2	6,2 mm
Longueur L3	20,50 mm
Hauteur H3	7,50 mm
Hauteur H4	30,00 mm
Espacement des trous X1	36,0 mm
Taille du trou d4	4,3 mm
Hauteur H5	7,50 mm
Hauteur H6	17,50 mm



Données de construction SCPMc 12 S04 NC JST-5 NPN EDF

Art.-Nr.: 10.02.02.07241

**Données techniques**

Pressostat et vacuostat de type construction	Contacteur NPN
Vanne de commande	NC
Diamètre intérieur du tuyau recommandé air comprimé	4,0 mm
Diamètre intérieur du tuyau recommandé vide	4,0 mm
Degré d'évacuation	92,0 %
Vide max.	920 mbar
Poids propre	84,00 g
Consommation d'air max. soufflée	10,0 l/min
Consommation d'air aspiration	51,0 l/min
Capacité d'aspiration (max.)	30,0 l/min
Pression de service optimale	4,50 bar
Plage de pression (pression de service) [bar]	3,5 ... 6,0 bar
Température de travail	0 ... 50 °C
Famille de produits	SCPMc
Connexion électrique	JST-5
Code du configurateur	EDF

**Données de commande accessoires 10.02.02.07241**

Typ		Nombre d'article
Câble de raccordement	ASK JST-5 2000 K-5P	21.04.05.00779
Silencieux (ronde)	SD 10.5x31.7 SCPM	10.02.02.05807
Jeu de pièces de fixation	SET SCPM MOUNT1	10.02.02.05805
Article externe - ERP-US	BEF-WIN 15x50x36.1 1.5 SCPM	10.02.02.05824
Article externe - ERP-US	STV-GE M5-AG 4	10.08.02.00468
Article externe - ERP-US	STV-GE M7-AG 6	10.08.02.00469
Adaptateur fileté (mont)	ADP-G M7-IG 10.8x7.9 SCPMi/c/b	10.02.02.05522
Adaptateur fileté (mont)	ADP-G M5-IG 10.5x8.6 SCPMi/c/b	10.02.02.05643

