

Art.-Nr.: 10.02.02.07221



SCPMc 03 S01 NO JST-5 PNP A3A

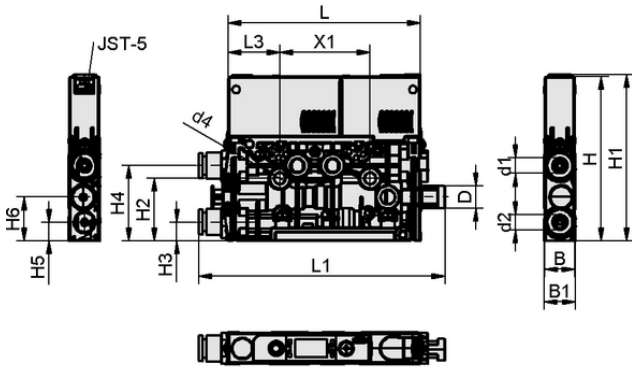
Kompakt ejektör SCPM bağlanmaya hazır bir ürün olarak teslim edilir (bağlantı kablosu olmadan).

Mevcut yedek parçalar: susturucu, filtre elemanı

Mevcut aksesuarlar: bağlantı kablosu, bağlantı fişi

**Teknik veriler**

İnşaat vakum anahtarı	PNP anahtarlama
Elektrik bağlantısı	Male connect JST, 5 pol
Koruma tipi IP	IP 40 (with plug)
Nozul boyutu	0,3 mm
Maks. vakum	870 mbar
Ses seviyesi serbest	51,0 dB(A)
Hava tüketimi emiş	3,5 l/min
Vakum debisi (maks.)	2,2 l/min
Bağlantı	Hose D4(1)-D4(2)
Basınç aralığı (çalışma basıncı) [bar]	2.0 ... 6.0 bar
Kontrol Valfi	Normalde açık



Tasarım verileri SCPMc 03 S01 NO JST-5 PNP A3A

**Tasarım verileri**

Uzunluk L1	95,30 mm
Uzunluk L2	11,40 mm
Uzunluk L	76,50 mm
Genişlik B1	12,50 mm
Genişlik B	12,00 mm
Yükseklik H1	66,00 mm
Yükseklik H2	24,95 mm
Yükseklik H	65,30 mm
Dış çap D	9,00 mm
İç çap d1	4,2 mm
d2	4,2 mm
Uzunluk L3	20,50 mm
Yükseklik H3	7,50 mm
Yükseklik H4	30,00 mm
Delik aralığı X1	36,0 mm
Delik boyutu d4	4,3 mm
Yükseklik H5	7,50 mm
Yükseklik H6	17,50 mm

Art.-Nr.: 10.02.02.07221

**Teknik veriler**

İnşaat vakum anahtarı	PNP anahtarlama
Kontrol Valfi	NO
Nozul boyutu	0,3 mm
Tavsiye edilen iç hortum çapı basınçlı hava	2,0 mm
Tavsiye edilen iç hortum çapı vakum	2,0 mm
Tahliye derecesi	87,0 %
Maks. vakum	870 mbar
Ağırlık	84,00 g
Maks. hava tüketimi üfleme	10,0 l/min
Hava tüketimi emiş	3,5 l/min
Vakum debisi (maks.)	2,2 l/min
Optimum çalışma basıncı	4,00 bar
Basınç aralığı (çalışma basıncı) [bar]	2.0 ... 6.0 bar
Çalışma sıcaklığı	0 ... 50 °C
Ürün ailesi	SCPMc
Elektrik bağlantısı	JST-5
Yapılandırıcı kodu	A3A

**Sipariş Verisi Aksesuarlar 10.02.02.07221**

Typ		Ürün numarası
Bağlantı kablosu	ASK JST-5 2000 K-5P	21.04.05.00779
Susturucu (yuvarlak)	SD 10.5x31.7 SCPM	10.02.02.05807
Egzoz havası seti	ABL-SET SCPMi/c/b	10.02.02.06080
Montaj seti	SET SCPM MOUNT1	10.02.02.05805
Montaj braket	BEF-WIN 15x50x36.1 1.5 SCPM	10.02.02.05824
Otomatik rakor, düz	STV-GE M5-AG 4	10.08.02.00468
Otomatik rakor, düz	STV-GE M7-AG 6	10.08.02.00469
Dış adaptörü (inst)	ADP-G M7-IG 10.8x7.9 SCPMi/c/b	10.02.02.05522
Dış adaptörü (inst)	ADP-G M5-IG 10.5x8.6 SCPMi/c/b	10.02.02.05643

