

Art.-Nr.: 10.02.02.07221



SCPMc 03 S01 NO JST-5 PNP A3A

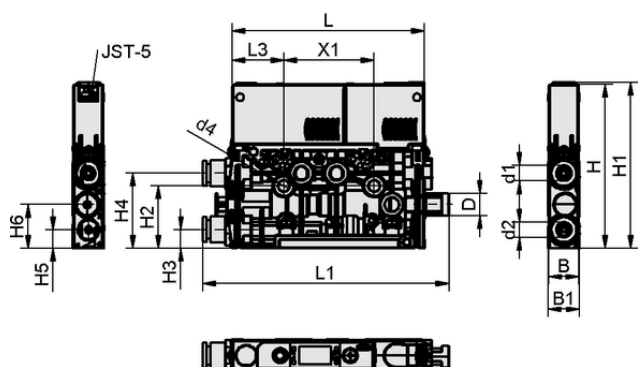
Dati tecnici

Vacuostato in costruzione	Interruttore PNP
Collegamento elettrico	Connettore JST, 5 pol
Tipo di protezione IP	IP 40 (con connettore)
Diametro nominale	0,3 mm
Vuoto max.	870 mbar
Livello di pressione acustica libero	51,0 dB(A)
Consumo d'aria in aspirazione	3,5 l/min
Capacità di aspirazione (max.)	2,2 l/min
Connessione	Tubo fless. D4(1)-D4(2)
Campo di pressione (pressione di esercizio) [bar]	2,0 ... 6,0 bar
Valvola di controllo	Aperto senza corrente

L'eiettore compatti SCPM viene fornito come prodotto finito per connessione (senza cavo di connessione).

Parti di ricambio disponibili: silenziatore, cartuccia filtro
Accessori disponibili: cavo di connessione, spina di collegamento

Dati di costruzione



Lunghezza L1	95,30 mm
Lunghezza L2	11,40 mm
Lunghezza L	76,50 mm
Larghezza B1	12,50 mm
Larghezza B	12,00 mm
Altezza H1	66,00 mm
Altezza H2	24,95 mm
Altezza H	65,30 mm
Diametro esterno D	9,00 mm
Diametro interno d1	4,2 mm
d2	4,2 mm
Lunghezza L3	20,50 mm
Altezza H3	7,50 mm
Altezza H4	30,00 mm
Griglia forata X1	36,0 mm
Misura del foro d4	4,3 mm
Altezza H5	7,50 mm
Altezza H6	17,50 mm

Dati di costruzione SCPMc 03 S01 NO JST-5 PNP A3A



Art.-Nr.: 10.02.02.07221

**Dati tecnici**

Vacuostato in costruzione	Interruttore PNP
Valvola di controllo	NO
Diametro nominale	0,3 mm
Diametro interno del tubo flessibile aria compressa raccomandato	2,0 mm
Diametro interno tubo flessibile raccomandato a vuoto	2,0 mm
Grado di evacuazione	87,0 %
Vuoto max.	870 mbar
Peso	84,00 g
Consumo d'aria massimo da soffiare	10,0 l/min
Consumo d'aria in aspirazione	3,5 l/min
Capacità di aspirazione (max.)	2,2 l/min
Pressione di esercizio ottimale	4,00 bar
Campo di pressione (pressione di esercizio) [bar]	2,0 ... 6,0 bar
Temperatura d'intervento	0 ... 50 °C
Famiglia di prodotti	SCPMc
Collegamento elettrico	JST-5
Codice del configuratore	A3A

**Dati di ordinazione accessori 10.02.02.07221**

Typ		Numero articolo
Cavo di connessione	ASK JST-5 2000 K-5P	21.04.05.00779
Dispositivo silenziatore (tondo)	SD 10.5x31.7 SCPM	10.02.02.05807
Unità aria di scarico	ABL-SET SCPMi/c/b	10.02.02.06080
Kit pezzi di fissaggio	SET SCPM MOUNT1	10.02.02.05805
Articolo esterno - ERP-US	BEF-WIN 15x50x36.1 1.5 SCPM	10.02.02.05824
Articolo esterno - ERP-US	STV-GE M5-AG 4	10.08.02.00468
Articolo esterno - ERP-US	STV-GE M7-AG 6	10.08.02.00469
Adattatore filettato (mont)	ADP-G M7-IG 10.8x7.9 SCPMi/c/b	10.02.02.05522
Adattatore filettato (mont)	ADP-G M5-IG 10.5x8.6 SCPMi/c/b	10.02.02.05643

