

Système Venturi compact min.

SCPMc 03 S01 NC JST-5 PNP A24



Art.-Nr.: 10.02.02.07220



Données techniques

Attribut	Valeur
Pressostat et vacuostat de type construction	Contacteur PNP
Connexion électrique	Connecteur JST, 5 pol
Type de protection IP	IP 40 (avec connecteur)
Taille de buse	0,3 mm
Vide max.	870 mbar
Niveau sonore libre	51,0 dB(A)
Consommation d'air aspiration	3,5 l/min
Capacité d'aspiration (max.)	2,2 l/min
Connexion	Flexible D4(1)-D4(2)
Plage de pression (pression de service) [bar]	3,5 ... 6,0 bar
Vanne de commande	sans courant, fermé

SCPMc 03 S01 NC JST-5 PNP A24

L'éjecteur compact SCPM est livré prêt à être raccordé (sans câble de raccordement).

Pièces de rechange disponibles : silencieux, élément filtrant

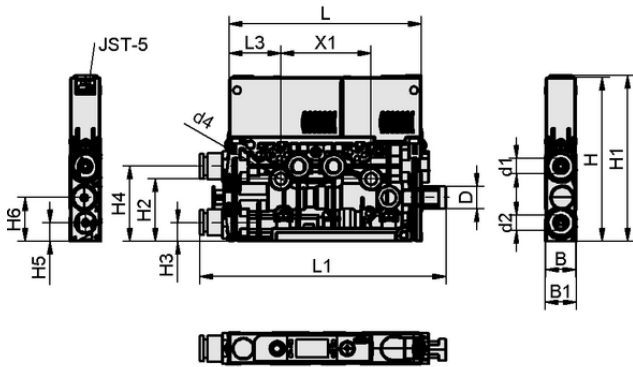
Accessoires disponibles : câble de raccordement, fiche de connexion



WWW.SCHMALZ.COM/10.02.02.07220

1

Art.-Nr.: 10.02.02.07220



Données de construction

Attribut	Valeur
Longueur L1	95,30 mm
Longueur L2	11,40 mm
Longueur L	76,50 mm
Largeur B1	12,50 mm
Largeur B	12,00 mm
Hauteur H1	66,00 mm
Hauteur H2	24,95 mm
Hauteur H	65,30 mm
Diamètre extérieur D	9,00 mm
Diamètre intérieur d1	4,2 mm
d2	4,2 mm
Longueur L3	20,50 mm
Hauteur H3	7,50 mm
Hauteur H4	30,00 mm
Espacement des trous X1	36,0 mm
Taille du trou d4	4,3 mm
Hauteur H5	7,50 mm
Hauteur H6	17,50 mm

Données de construction SCPMc 03 S01 NC JST-5 PNP A24



Données techniques

Attribut	Valeur
Pressostat et vacuostat de type construction	Contacteur PNP
Vanne de commande	NC
Taille de buse	0,3 mm
Diamètre intérieur du tuyau recommandé air comprimé	2,0 mm
Diamètre intérieur du tuyau recommandé vide	2,0 mm
Degré d'évacuation	87,0 %
Vide max.	870 mbar
Poids propre	84,00 g
Consommation d'air max. soufflée	10,0 l/min
Consommation d'air aspiration	3,5 l/min
Capacité d'aspiration (max.)	2,2 l/min
Pression de service optimale	4,00 bar
Plage de pression (pression de service) [bar]	3,5 ... 6,0 bar
Température de travail	0 ... 50 °C
Famille de produits	SCPMc
Connexion électrique	JST-5
Code du configurateur	A24



Art.-Nr.: 10.02.02.07220



Autres documentations

Vous trouverez les données CAO et d'autres documents relatifs à l'article sous : www.schmalz.com/10.02.02.07220



Données de commande accessoires 10.02.02.07220

Typ		Nombre d'article
Câble de raccordement	ASK JST-5 2000 K-5P	21.04.05.00779
Silencieux (ronde)	SD 10.5x31.7 SCPM	10.02.02.05807
Ensemble d'air d'échappement	ABL-SET SCPMi/c/b	10.02.02.06080
Jeu de pièces de fixation	SET SCPM MOUNT1	10.02.02.05805
Cadre d'installation	BEF-WIN 15x50x36.1 1.5 SCPM	10.02.02.05824
Article externe - ERP-US	STV-GE M5-AG 4	10.08.02.00468
Article externe - ERP-US	STV-GE M7-AG 6	10.08.02.00469
Adaptateur fileté (mont)	ADP-G M7-IG 10.8x7.9 SCPMi/c/b	10.02.02.05522
Adaptateur fileté (mont)	ADP-G M5-IG 10.5x8.6 SCPMi/c/b	10.02.02.05643

