

Art.-Nr.: 10.02.02.07218

**Teknik veriler**

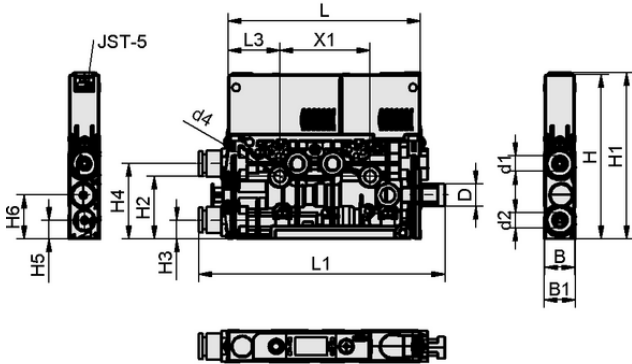
İnşaat vakum anahtarı	NPN anahtarlama
Elektrik bağlantısı	Male connect JST, 5 pol
Koruma tipi IP	IP 40 (with plug)
Nozul boyutu	0,7 mm
Maks. vakum	870 mbar
Ses seviyesi serbest	70,0 dB(A)
Hava tüketimi emiş	22,0 l/min
Vakum debisi (maks.)	15,0 l/min
Bağlantı	Hose D4(1)-D4(2)
Basınç aralığı (çalışma basıncı) [bar]	3.5 ... 6.0 bar
Kontrol Valfi	Normalde açık

SCPMc 07 S01 NO JST-5 NPN BC8

Kompakt ejektör SCPM bağlanmaya hazır bir ürün olarak teslim edilir (bağlantı kablosu olmadan).

Mevcut yedek parçalar: susturucu, filtre elemanı

Mevcut aksesuarlar: bağlantı kablosu, bağlantı fişi

**Tasarım verileri**

Uzunluk L1	95,30 mm
Uzunluk L	76,50 mm
Genişlik B1	12,50 mm
Genişlik B	12,00 mm
Yükseklik H1	66,00 mm
Yükseklik H2	24,95 mm
Yükseklik H	65,30 mm
Dış çap D	9,00 mm
İç çap d1	4,2 mm
d2	4,2 mm
Uzunluk L3	20,50 mm
Yükseklik H3	7,50 mm
Yükseklik H4	30,00 mm
Delik aralığı X1	36,0 mm
Delik boyutu d4	4,3 mm
Yükseklik H5	7,50 mm
Yükseklik H6	17,50 mm

Tasarım verileri SCPMc 07 S01 NO JST-5 NPN BC8



Art.-Nr.: 10.02.02.07218

**Teknik veriler**

İnşaat vakum anahtarı	NPN anahtarlama
Kontrol Valfi	NO
Nozul boyutu	0,7 mm
Tavsiye edilen iç hortum çapı basınçlı hava	2,0 mm
Tavsiye edilen iç hortum çapı vakum	2,0 mm
Tahliye derecesi	87,0 %
Maks. vakum	870 mbar
Ağırlık	84,00 g
Maks. hava tüketimi üfleme	10,0 l/min
Hava tüketimi emiş	22,0 l/min
Vakum debisi (maks.)	15,0 l/min
Optimum çalışma basıncı	4,00 bar
Basınç aralığı (çalışma basıncı) [bar]	3.5 ... 6.0 bar
Çalışma sıcaklığı	0 ... 50 °C
Ürün ailesi	SCPMc
Elektrik bağlantısı	JST-5
Yapılandırıcı kodu	BC8

**Sipariş Verisi Aksesuarlar 10.02.02.07218**

Typ		Ürün numarası
Bağlantı kablosu	ASK JST-5 2000 K-5P	21.04.05.00779
Susturucu (yuvarlak)	SD 10.5x31.7 SCPM	10.02.02.05807
Egzoz havası seti	ABL-SET SCPMi/c/b	10.02.02.06080
Montaj seti	SET SCPM MOUNT1	10.02.02.05805
Montaj braket	BEF-WIN 15x50x36.1 1.5 SCPM	10.02.02.05824
Otomatik rakor, düz	STV-GE M5-AG 4	10.08.02.00468
Otomatik rakor, düz	STV-GE M7-AG 6	10.08.02.00469
Dış adaptörü (inst)	ADP-G M7-IG 10.8x7.9 SCPMi/c/b	10.02.02.05522
Dış adaptörü (inst)	ADP-G M5-IG 10.5x8.6 SCPMi/c/b	10.02.02.05643

