



SCPMc 07 S01 NO JST-5 PNP BC6

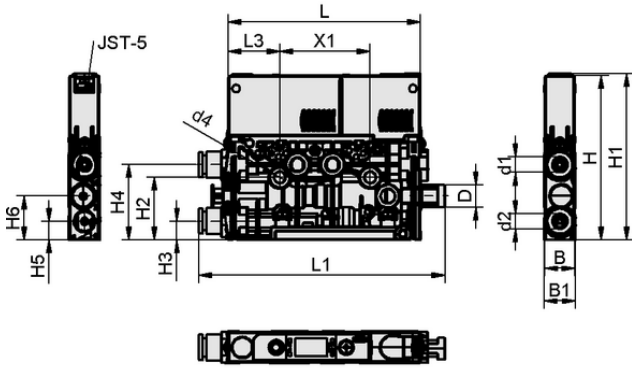
Kompakt ejektör SCPM bağlanmaya hazır bir ürün olarak teslim edilir (bağlantı kablosu olmadan).

Mevcut yedek parçalar: susturucu, filtre elemanı

Mevcut aksesuarlar: bağlantı kablosu, bağlantı fişi

**Teknik veriler**

| Attribute                              | Value                   |
|--|-------------------------|
| İnşaat vakum anahtarı                  | PNP anahtarlama         |
| Elektrik bağlantısı                    | Male connect JST, 5 pol |
| Koruma tipi IP                         | IP 40 (with plug)       |
| Nozul boyutu                           | 0,7 mm                  |
| Maks. vakum                            | 870 mbar                |
| Ses seviyesi serbest                   | 70,0 dB(A)              |
| Hava tüketimi emiş                     | 22,0 l/min              |
| Vakum debisi (maks.)                   | 15,0 l/min              |
| Bağlantı                               | Hose D4(1)-D4(2)        |
| Basınç aralığı (çalışma basıncı) [bar] | 3.5 ... 6.0 bar         |
| Kontrol Valfi                          | Normalde açık           |



Tasarım verileri SCPMc 07 S01 NO JST-5 PNP BC6

**Tasarım verileri**

| Attribute        | Value    |
|------------------|----------|
| Uzunluk L1       | 95,30 mm |
| Uzunluk L        | 76,50 mm |
| Genişlik B1      | 12,50 mm |
| Genişlik B       | 12,00 mm |
| Yükseklik H1     | 66,00 mm |
| Yükseklik H2     | 24,95 mm |
| Yükseklik H      | 65,30 mm |
| Dış çap D        | 9,00 mm  |
| İç çap d1        | 4,2 mm   |
| d2               | 4,2 mm   |
| Uzunluk L3       | 20,50 mm |
| Yükseklik H3     | 7,50 mm  |
| Yükseklik H4     | 30,00 mm |
| Delik aralığı X1 | 36,0 mm  |
| Delik boyutu d4  | 4,3 mm   |
| Yükseklik H5     | 7,50 mm  |
| Yükseklik H6     | 17,50 mm |

Art.-Nr.: 10.02.02.07216

**Teknik veriler**

| Attribute                                   | Value           |
|---|-----------------|
| İnşaat vakum anahtarı                       | PNP anahtarlama |
| Kontrol Valfi                               | NO              |
| Nozul boyutu                                | 0,7 mm          |
| Tavsiye edilen iç hortum çapı basınçlı hava | 2,0 mm          |
| Tavsiye edilen iç hortum çapı vakum         | 2,0 mm          |
| Tahliye derecesi                            | 87,0 %          |
| Maks. vakum                                 | 870 mbar        |
| Ağırlık                                     | 84,00 g         |
| Maks. hava tüketimi üfleme                  | 10,0 l/min      |
| Hava tüketimi emiş                          | 22,0 l/min      |
| Vakum debisi (maks.)                        | 15,0 l/min      |
| Optimum çalışma basıncı                     | 4,00 bar        |
| Basınç aralığı (çalışma basıncı) [bar]      | 3.5 ... 6.0 bar |
| Çalışma sıcaklığı                           | 0 ... 50 °C     |
| Ürün ailesi                                 | SCPMc           |
| Elektrik bağlantısı                         | JST-5           |
| Yapılandırıcı kodu                          | BC6             |

**Further documentation**CAD data and other documents relating to the article can be found at: [www.schmalz.com/10.02.02.07216](http://www.schmalz.com/10.02.02.07216)**Sipariş Verisi Aksesuarlar 10.02.02.07216**

| Typ                  |                                | Ürün numarası  |
|----------------------|--------------------------------|----------------|
| Bağlantı kablosu     | ASK JST-5 2000 K-5P            | 21.04.05.00779 |
| Susturucu (yuvarlak) | SD 10.5x31.7 SCPM              | 10.02.02.05807 |
| Egzoz havası seti    | ABL-SET SCPMi/c/b              | 10.02.02.06080 |
| Montaj seti          | SET SCPM MOUNT1                | 10.02.02.05805 |
| Montaj braketi       | BEF-WIN 15x50x36.1 1.5 SCPM    | 10.02.02.05824 |
| Otomatik rakor, düz  | STV-GE M5-AG 4                 | 10.08.02.00468 |
| Otomatik rakor, düz  | STV-GE M7-AG 6                 | 10.08.02.00469 |
| Dış adaptörü (inst)  | ADP-G M7-IG 10.8x7.9 SCPMi/c/b | 10.02.02.05522 |
| Dış adaptörü (inst)  | ADP-G M5-IG 10.5x8.6 SCPMi/c/b | 10.02.02.05643 |

