

Eiettole compatte

SCPLc 150 HV G SA NO NPN E22



Art.-Nr.: 10.02.02.07053



Dati tecnici

Eiettori compatti di forma	SA
Vacuostato in costruzione	Interruttore NPN
Collegamento elettrico	Connettore M12, 5 pol
Misura	150,00
Filettatura G1	G3/8"-IG
Filettatura G2	G1"-IG
Forma	Vuoto elevato
Valvola di controllo	Aperto senza corrente

SCPLc 150 HV G SA NO NPN E22

L'eiettole compatte SCPLb / SCPLc, disponibili in vari livelli di configurazione, vengono fornite come prodotto finito per la connessione.

Pezzi di ricambio disponibili: silenziatore, ugello SEP, filtro con chiusura

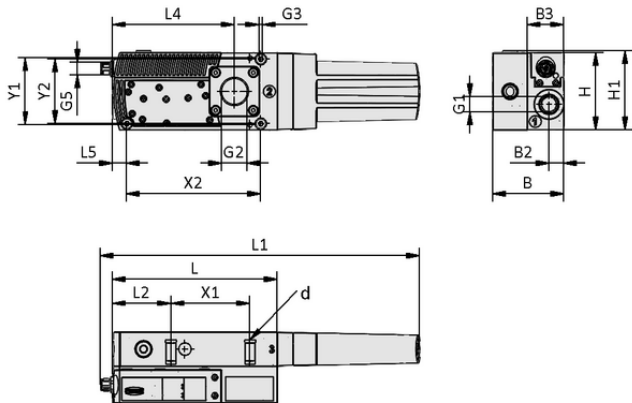
Accessori disponibili: kit di retrofitting, staffa di fissaggio, tubo flessibile a vuoto, manicotto per tubo flessibile, cavo di connessione, controllo del vuoto, silenziatore, condotto collettivo dell'aria di scarico



WWW.SCHMALZ.COM/10.02.02.07053

1

Art.-Nr.: 10.02.02.07053



Dati di costruzione

Lunghezza L1	297,00 mm
Lunghezza L2	54,50 mm
Lunghezza L	153,50 mm
Larghezza B2	13,80 mm
Larghezza B	129,60 mm
Altezza H1	74,00 mm
Altezza H	72,00 mm
Diametro interno d	5,50 mm
Filettatura G1	G3/8"-IG
Filettatura G2	G1"-IG
Lunghezza L4	113,50 mm
Larghezza B3	34,00 mm
Griglia forata Y1	62,0 mm
Griglia forata Y2	60,0 mm
Griglia forata X1	73,5 mm
Griglia forata X2	124,5 mm
Lunghezza L5	13,50 mm
Filettatura G3	M4-IG
Filettatura G5	M12x1-AG

Dati di costruzione SCPLc 150 HV G SA NO NPN E22



Dati tecnici

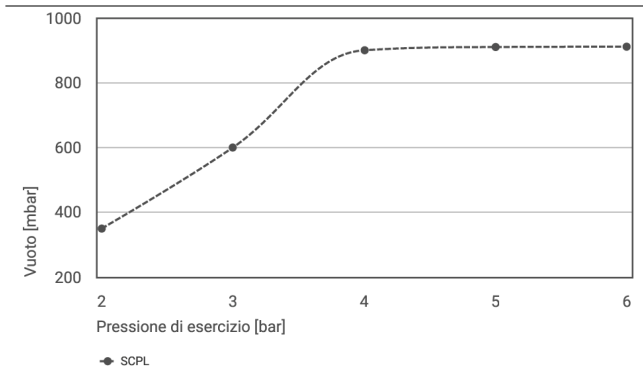
Tipo di protezione IP	IP 54
Vuoto max.	900 mbar
Livello di pressione acustica aspirazione	66,0 dB(A)
Livello di pressione acustica libero	73,0 dB(A)
Peso	1.670,00 g
Consumo d'aria massimo da soffiare	124,0 l/min
Consumo d'aria da soffiare	7,400 m ³ /h
Consumo d'aria in aspirazione	32,700 m ³ /h
Capacità di aspirazione (max.)	68,400 m ³ /h
Misura	150,00
Pressione di esercizio ottimale	5,50 bar
Campo di pressione (pressione di esercizio) [bar]	3,0 ... 6,0 bar
Temperatura d'intervento	0 ... 55 °C



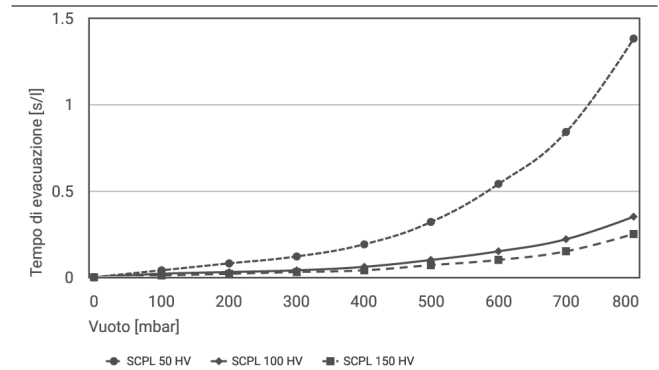
Art.-Nr.: 10.02.02.07053



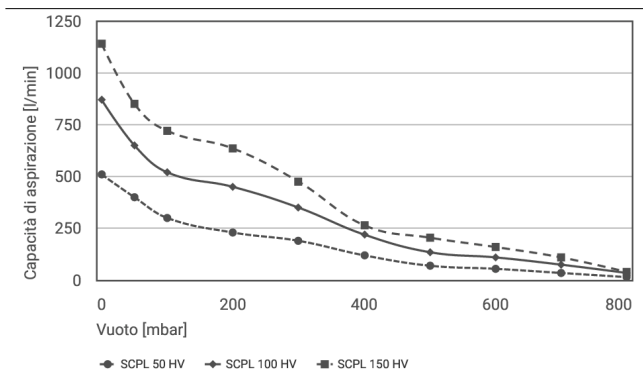
Dati sulle prestazioni



Vuoto eseguibile a varie pressioni di esercizio



Tempi di evacuazione per diversi intervalli di vuoto [s/l]



Capacità di aspirazione a diversi gradi di evacuazione [l/min]



Vuoto eseguibile a varie pressioni di esercizio

	2	3	4	5	6
SCPL	350.00	600.00	900.00	910.00	911.00



Art.-Nr.: 10.02.02.07053

**Tempi di evacuazione per diversi intervalli di vuoto [s/l]**

	0	100	200	300	400	500	600	700	800
SCPL 50 HV	-	0.04	0.08	0.12	0.19	0.32	0.54	0.84	1.38
SCPL 100 HV	-	0.02	0.03	0.04	0.06	0.10	0.15	0.22	0.35
SCPL 150 HV	-	0.01	0.02	0.03	0.04	0.07	0.10	0.15	0.25

**Capacità di aspirazione a diversi gradi di evacuazione [l/min]**

	0	50	100	200	300	400	500	600	700	800
SCPL 50 HV	510	400	300	230	190	120	70	55	35	15
SCPL 100 HV	870	650	520	450	350	220	135	110	75	35
SCPL 150 HV	1140	850	720	635	475	265	205	160	110	40

**Dati di ordinazione accessori 10.02.02.07053**

Typ		Numero articolo
Cavo di connessione	ASK B-M12-5 5000 K-5P	21.04.05.00080
Cavo di connessione	ASK B-M12-5 1000 S-M12-5	21.04.05.00158
Cavo di connessione	ASK B-M12-5 2000 S-M12-5	21.04.05.00211
Angolare di fissaggio (mont)	BEF-WIN 72x25x77 SBPL/SCPL	10.02.01.01705
Unità aria di scarico	ABL-SET SBPL/SCPL M	10.02.01.01939
Bocchetta	ST 32 AL-EL	10.02.01.01681
Filtro della polvere	STF G1-1/4-IG N	10.07.01.00008

**Dati di ordinazione pezzi di ricambio 10.02.02.07053**

Typ		Numero articolo
Module di eiettore	SEP HV 3 16 22	10.02.01.01397
Kit pezzi di ricambio	ERS SEP-22 6xRUE-KLAP	10.02.01.01450
Pezzi di ricambio (Eiettore)	ERS VENT SCPLb/c	10.02.02.07698
Dispositivo silenz. (quadr.-mont)	SD 102x71x33 SBPL/SCPL	10.02.01.01585
Bordi di tenuta	DI-RA 112.5x34.8 NBR-55 SBPL/SCPL	10.02.01.01541
O-Ring	O-RING 10x2.5 NBR-70	10.07.08.00002
Filtro tondo	SIEB 36.2x0.2 A2 400 0.4/0.22	10.02.02.07119

