

Art.-Nr.: 10.02.02.07051



Données techniques

Forme des éjecteurs compacts	SA
Pressostat et vacuostat de type construction	Contacteur NPN
Connexion électrique	Connecteur M12, 5 pol
Taille	100,00
Filetage G1	G3/8"-F
Filetage G2	G1"-F
Forme	Haut vide
Vanne de commande	Sans courant, ouvert

SCPLc 100 HV G SA NO NPN E20

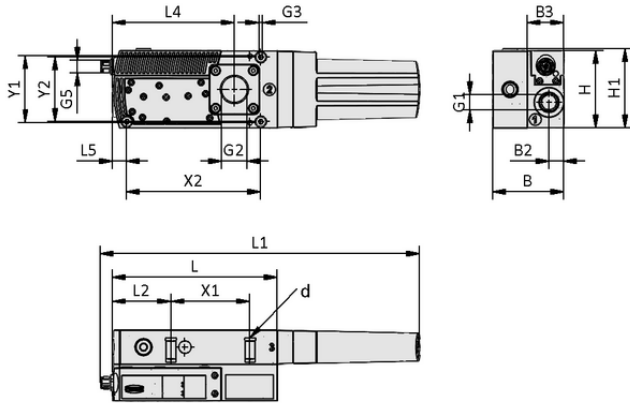
L'éjecteur compact SCPLb / SCPLc, livrable en plusieurs niveaux de connexion, est fourni en tant que produit prêt à raccorder.

Pièces de rechange disponibles : silencieux, buse SEP, tamis de filtrage

Accessoires disponibles : kit de post-équipement, équerre de fixation, tuyau de vide, raccord de tuyau, câble de raccordement, surveillance de l'air d'échappement, silencieux, conduit d'air d'échappement collectif



Art.-Nr.: 10.02.02.07051

**Données de construction**

Longueur L1	297,00 mm
Longueur L2	54,50 mm
Longueur L	153,50 mm
Largeur B2	13,80 mm
Largeur B	97,80 mm
Hauteur H1	74,00 mm
Hauteur H	72,00 mm
Diamètre intérieur d	5,50 mm
Filetage G1	G3/8"-F
Filetage G2	G1"-F
Longueur L4	113,50 mm
Largeur B3	34,00 mm
Espacement des trous Y1	62,0 mm
Espacement des trous Y2	60,0 mm
Espacement des trous X1	73,5 mm
Espacement des trous X2	124,5 mm
Longueur L5	13,50 mm
Filetage G3	M4-F
Filetage G5	M12x1-M

Données de construction SCPLc 100 HV G SA NO NPN E20

**Données techniques**

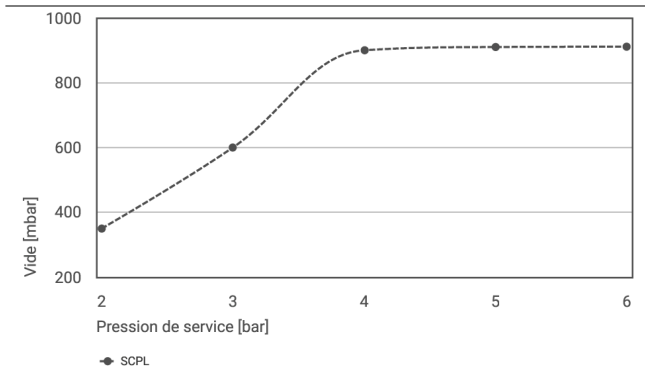
Type de protection IP	IP 54
Vide max.	900 mbar
Niveau pression sonore aspiration	64,0 dB(A)
Niveau sonore libre	70,0 dB(A)
Poids propre	1.250,00 g
Consommation d'air max. soufflée	124,0 l/min
Consommation d'air souffler	7,400 m ³ /h
Consommation d'air aspiration	23,700 m ³ /h
Capacité d'aspiration (max.)	52,200 m ³ /h
Taille	100,00
Pression de service optimale	4,50 bar
Plage de pression (pression de service) [bar]	3,0 ... 6,0 bar
Température de travail	0 ... 55 °C



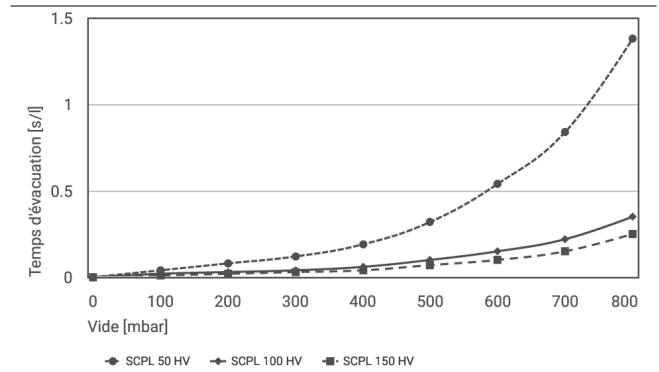
Art.-Nr.: 10.02.02.07051



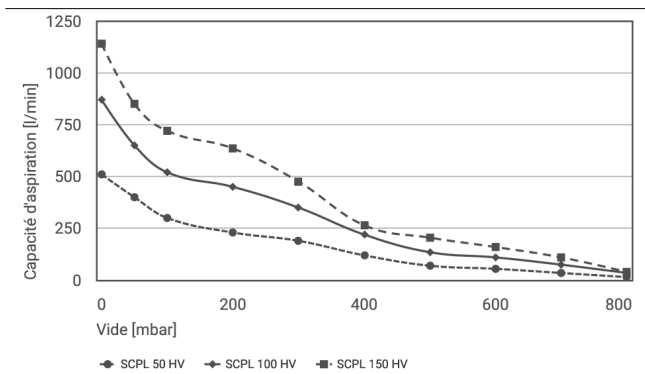
Données de performance



Vide exécutable à différentes pressions de service



Temps d'évacuation pour différentes plages de vide [s/l]



Capacité d'aspiration à différents degrés d'évacuation [l/min]



Vide exécutable à différentes pressions de service

	2	3	4	5	6
SCPL	350.00	600.00	900.00	910.00	911.00



Art.-Nr.: 10.02.02.07051

**Temps d'évacuation pour différentes plages de vide [s/l]**

	0	100	200	300	400	500	600	700	800
SCPL 50 HV	-	0.04	0.08	0.12	0.19	0.32	0.54	0.84	1.38
SCPL 100 HV	-	0.02	0.03	0.04	0.06	0.10	0.15	0.22	0.35
SCPL 150 HV	-	0.01	0.02	0.03	0.04	0.07	0.10	0.15	0.25

**Capacité d'aspiration à différents degrés d'évacuation [l/min]**

	0	50	100	200	300	400	500	600	700	800
SCPL 50 HV	510	400	300	230	190	120	70	55	35	15
SCPL 100 HV	870	650	520	450	350	220	135	110	75	35
SCPL 150 HV	1140	850	720	635	475	265	205	160	110	40

**Données de commande accessoires 10.02.02.07051**

Typ		Nombre d'article
Câble de raccordement	ASK B-M12-5 5000 K-5P	21.04.05.00080
Câble de raccordement	ASK B-M12-5 1000 S-M12-5	21.04.05.00158
Câble de raccordement	ASK B-M12-5 2000 S-M12-5	21.04.05.00211
Equerre de fixation (mont)	BEF-WIN 72x25x77 SBPL/SCPL	10.02.01.01705
Ensemble d'air d'échappement	ABL-SET SBPL/SCPL M	10.02.01.01939
Raccord de tuyau	ST 32 AL-EL	10.02.01.01681
Filtre à poussière	STF G1-1/4-IG N	10.07.01.00008
Kit de post-équipement	SET SBPL/SCPL 125/150	10.02.01.01686

**Données de commande pièce de rechange 10.02.02.07051**

Typ		Nombre d'article
Modules d'éjecteur	SEP HV 3 16 22	10.02.01.01397
Jeu de pièces de rechange	ERS SEP-22 6xRUE-KLAP	10.02.01.01450
Pièce de rechange (Ejecteur)	ERS VENT SCPLb/c	10.02.02.07698
Amortisseur de bruit (rectang.-mont)	SD 102x71x33 SBPL/SCPL	10.02.01.01585
Cadre d'étanchéité	DI-RA 112.5x34.8 NBR-55 SBPL/SCPL	10.02.01.01541
Joint torique	O-RING 10x2.5 NBR-70	10.07.08.00002
Tamis (rond)	SIEB 36.2x0.2 A2 400 0.4/0.22	10.02.02.07119

