

Art.-Nr.: 10.02.02.07050



Données techniques

| | |
|--|-----------------------|
| Forme des éjecteurs compacts | SA |
| Pressostat et vacuostat de type construction | Contacteur NPN |
| Connexion électrique | Connecteur M12, 5 pol |
| Taille | 100,00 |
| Filetage G1 | G3/8"-F |
| Filetage G2 | G1"-F |
| Forme | Haut vide |
| Vanne de commande | sans courant, fermé |

SCPLc 100 HV G SA NC NPN E2Y

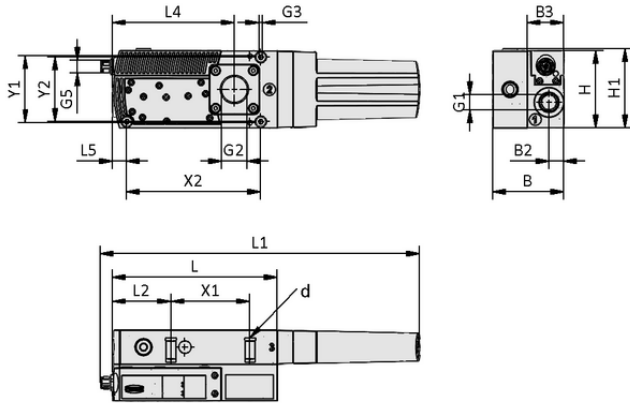
L'éjecteur compact SCPLb / SCPLc, livrable en plusieurs niveaux de connexion, est fourni en tant que produit prêt à raccorder.

Pièces de rechange disponibles : silencieux, buse SEP, tamis de filtrage

Accessoires disponibles : kit de post-équipement, équerre de fixation, tuyau de vide, raccord de tuyau, câble de raccordement, surveillance de l'air d'échappement, silencieux, conduit d'air d'échappement collectif



Art.-Nr.: 10.02.02.07050

**Données de construction**

| | |
|-------------------------|-----------|
| Longueur L1 | 297,00 mm |
| Longueur L2 | 54,50 mm |
| Longueur L | 153,50 mm |
| Largeur B2 | 13,80 mm |
| Largeur B | 97,80 mm |
| Hauteur H1 | 74,00 mm |
| Hauteur H | 72,00 mm |
| Diamètre intérieur d | 5,50 mm |
| Filetage G1 | G3/8"-F |
| Filetage G2 | G1"-F |
| Longueur L4 | 113,50 mm |
| Largeur B3 | 34,00 mm |
| Espacement des trous Y1 | 62,0 mm |
| Espacement des trous Y2 | 60,0 mm |
| Espacement des trous X1 | 73,5 mm |
| Espacement des trous X2 | 124,5 mm |
| Longueur L5 | 13,50 mm |
| Filetage G3 | M4-F |
| Filetage G5 | M12x1-M |

Données de construction SCPLc 100 HV G SA NC NPN E2Y

**Données techniques**

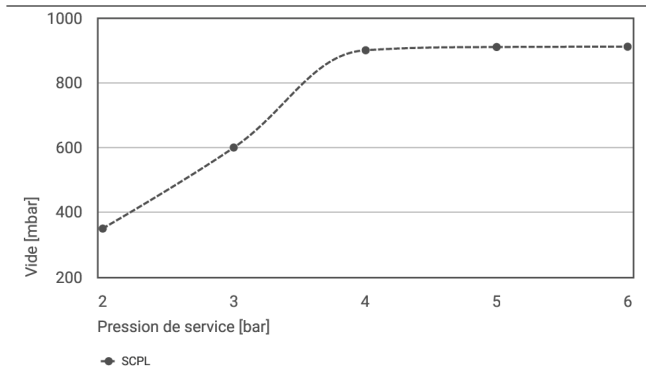
| | |
|---|--------------------------|
| Type de protection IP | IP 54 |
| Vide max. | 900 mbar |
| Niveau pression sonore aspiration | 64,0 dB(A) |
| Niveau sonore libre | 70,0 dB(A) |
| Poids propre | 1.250,00 g |
| Consommation d'air max. soufflée | 124,0 l/min |
| Consommation d'air souffler | 7,400 m ³ /h |
| Consommation d'air aspiration | 23,700 m ³ /h |
| Capacité d'aspiration (max.) | 52,200 m ³ /h |
| Taille | 100,00 |
| Pression de service optimale | 4,50 bar |
| Plage de pression (pression de service) [bar] | 3,0 ... 6,0 bar |
| Température de travail | 0 ... 55 °C |



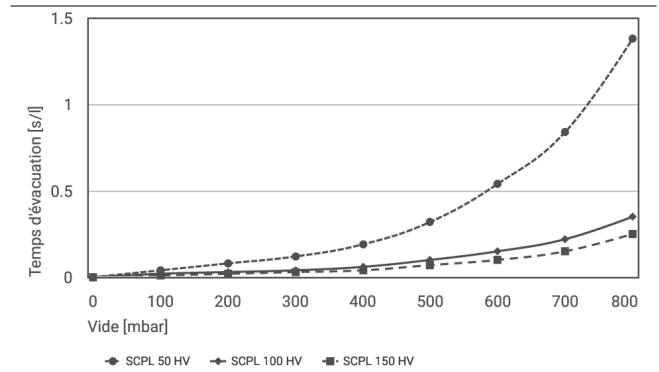
Art.-Nr.: 10.02.02.07050



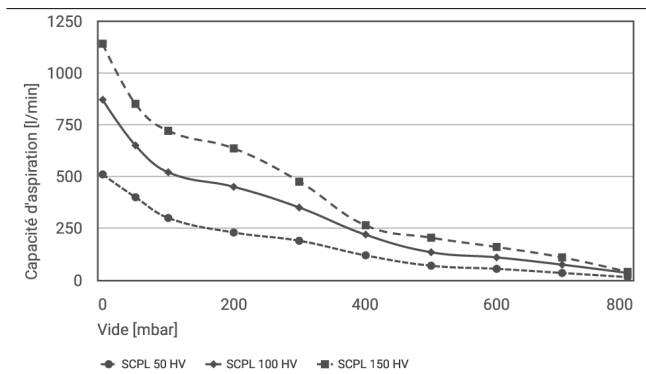
Données de performance



Vide exécutable à différentes pressions de service



Temps d'évacuation pour différentes plages de vide [s/l]



Capacité d'aspiration à différents degrés d'évacuation [l/min]



Vide exécutable à différentes pressions de service

| | 2 | 3 | 4 | 5 | 6 |
|------|--------|--------|--------|--------|--------|
| SCPL | 350.00 | 600.00 | 900.00 | 910.00 | 911.00 |



Art.-Nr.: 10.02.02.07050

**Temps d'évacuation pour différentes plages de vide [s/l]**

| | 0 | 100 | 200 | 300 | 400 | 500 | 600 | 700 | 800 |
|-------------|---|------|------|------|------|------|------|------|------|
| SCPL 50 HV | - | 0.04 | 0.08 | 0.12 | 0.19 | 0.32 | 0.54 | 0.84 | 1.38 |
| SCPL 100 HV | - | 0.02 | 0.03 | 0.04 | 0.06 | 0.10 | 0.15 | 0.22 | 0.35 |
| SCPL 150 HV | - | 0.01 | 0.02 | 0.03 | 0.04 | 0.07 | 0.10 | 0.15 | 0.25 |

**Capacité d'aspiration à différents degrés d'évacuation [l/min]**

| | 0 | 50 | 100 | 200 | 300 | 400 | 500 | 600 | 700 | 800 |
|-------------|------|-----|-----|-----|-----|-----|-----|-----|-----|-----|
| SCPL 50 HV | 510 | 400 | 300 | 230 | 190 | 120 | 70 | 55 | 35 | 15 |
| SCPL 100 HV | 870 | 650 | 520 | 450 | 350 | 220 | 135 | 110 | 75 | 35 |
| SCPL 150 HV | 1140 | 850 | 720 | 635 | 475 | 265 | 205 | 160 | 110 | 40 |

**Données de commande accessoires 10.02.02.07050**

| Typ | | Nombre d'article |
|------------------------------|----------------------------|------------------|
| Câble de raccordement | ASK B-M12-5 5000 K-5P | 21.04.05.00080 |
| Câble de raccordement | ASK B-M12-5 1000 S-M12-5 | 21.04.05.00158 |
| Câble de raccordement | ASK B-M12-5 2000 S-M12-5 | 21.04.05.00211 |
| Equerre de fixation (mont) | BEF-WIN 72x25x77 SBPL/SCPL | 10.02.01.01705 |
| Ensemble d'air d'échappement | ABL-SET SBPL/SCPL M | 10.02.01.01939 |
| Raccord de tuyau | ST 32 AL-EL | 10.02.01.01681 |
| Filtre à poussière | STF G1-1/4-IG N | 10.07.01.00008 |
| Kit de post-équipement | SET SBPL/SCPL 125/150 | 10.02.01.01686 |

**Données de commande pièce de rechange 10.02.02.07050**

| Typ | | Nombre d'article |
|--------------------------------------|-----------------------------------|------------------|
| Modules d'éjecteur | SEP HV 3 16 22 | 10.02.01.01397 |
| Jeu de pièces de rechange | ERS SEP-22 6xRUE-KLAP | 10.02.01.01450 |
| Pièce de rechange (Ejecteur) | ERS VENT SCPLb/c | 10.02.02.07698 |
| Amortisseur de bruit (rectang.-mont) | SD 102x71x33 SBPL/SCPL | 10.02.01.01585 |
| Cadre d'étanchéité | DI-RA 112.5x34.8 NBR-55 SBPL/SCPL | 10.02.01.01541 |
| Joint torique | O-RING 10x2.5 NBR-70 | 10.07.08.00002 |
| Tamis (rond) | SIEB 36.2x0.2 A2 400 0.4/0.22 | 10.02.02.07119 |

