

Kompakt tip ejektör

SCPLc 150 HV G SA NO PNP E2F



Art.-Nr.: 10.02.02.07035



Teknik veriler

Şekil kompakt ejektörler	SA
İnşaat vakum anahtarı	PNP anahtarlama
Elektrik bağlantısı	Erkek bağlantı M12, 5 kutuplu
Boyut	150,00
Diş G1	G3/8"-F
Diş G2	G1"-F
Şekil	Yüksek Vakum
Kontrol Valfi	Normalde açık

SCPLc 150 HV G SA NO PNP E2F

Çeşitli konfigürasyon seviyelerinde mevcut olan kompakt ejektör SCPLb / SCPLc, bağlanmaya hazır bir ürün olarak tedarik edilir.

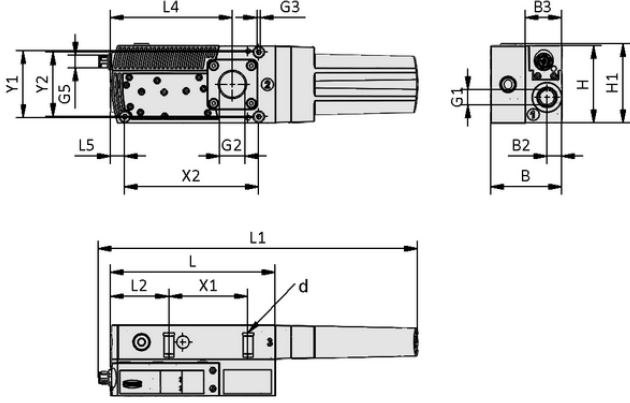
Mevcut yedek parçalar: susturucu, nozul SEP, filtre süzgeci

Mevcut aksesuarlar: güçlendirme kiti, montaj braketi, vakum hortumu, hortum manşonu, bağlantı kablosu, vakum izleme, susturucu, toplu egzoz hava kanalı



WWW.SCHMALZ.COM/10.02.02.07035

1

**Tasarım verileri**

Uzunluk L1	297,00 mm
Uzunluk L2	54,50 mm
Uzunluk L	153,50 mm
Genişlik B2	13,80 mm
Genişlik B	129,60 mm
Yükseklik H1	74,00 mm
Yükseklik H	72,00 mm
İç çap d	5,50 mm
Diş G1	G3/8"-F
Diş G2	G1"-F
Uzunluk L4	113,50 mm
Genişlik B3	34,00 mm
Delik aralığı Y1	62,0 mm
Delik aralığı Y2	60,0 mm
Delik aralığı X1	73,5 mm
Delik aralığı X2	124,5 mm
Uzunluk L5	13,50 mm
Diş G3	M4-F
Diş G5	M12x1-M

Tasarım verileri SCPLc 150 HV G SA NO PNP E2F

**Teknik veriler**

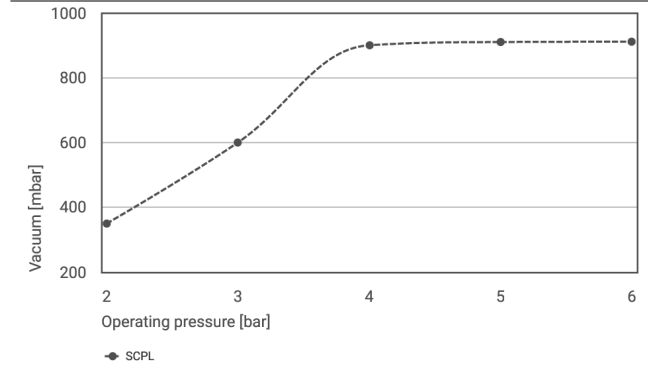
Koruma tipi IP	IP 54
Maks. vakum	900 mbar
Ses seviyesi emiş	66,0 dB(A)
Ses seviyesi serbest	73,0 dB(A)
Ağırlık	1.670,00 g
Maks. hava tüketimi üfleme	124,0 l/min
Hava tüketimi üfleme	7,400 m ³ /h
Hava tüketimi emiş	32,700 m ³ /h
Vakum debisi (maks.)	68,400 m ³ /h
Boyut	150,00
Optimum çalışma basıncı	5,50 bar
Basınç aralığı (çalışma basıncı) [bar]	3,0 ... 6,0 bar
Çalışma sıcaklığı	0 ... 55 °C



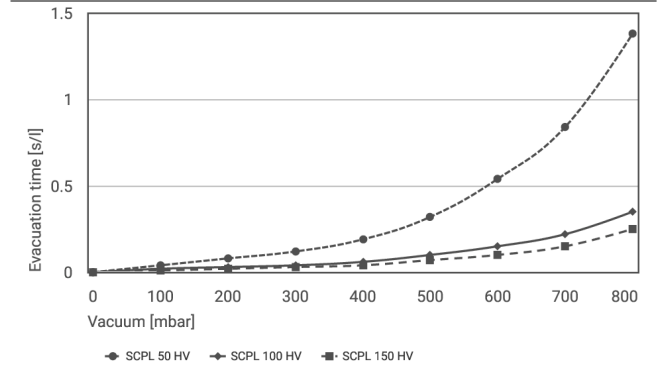
Art.-Nr.: 10.02.02.07035



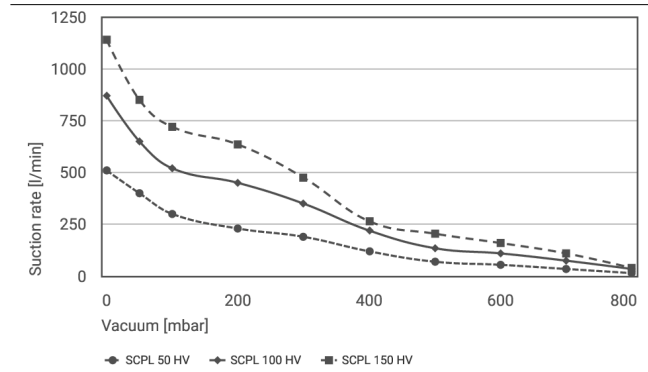
Performans verileri



Çeşitli çalışma basınçlarında elde edilebilir vakum



Çeşitli vakum aralıkları için tahliye süreleri [s/l]



Çeşitli tahliye derecelerinde emme hızı [l/dak]



Çeşitli çalışma basınçlarında elde edilebilir vakum

	2	3	4	5	6
SCPL	350.00	600.00	900.00	910.00	911.00



Art.-Nr.: 10.02.02.07035



Çeşitli vakum aralıkları için tahliye süreleri [s/l]

	0	100	200	300	400	500	600	700	800
SCPL 50 HV	-	0.04	0.08	0.12	0.19	0.32	0.54	0.84	1.38
SCPL 100 HV	-	0.02	0.03	0.04	0.06	0.10	0.15	0.22	0.35
SCPL 150 HV	-	0.01	0.02	0.03	0.04	0.07	0.10	0.15	0.25



Çeşitli tahliye derecelerinde emme hızı [l/dak]

	0	50	100	200	300	400	500	600	700	800
SCPL 50 HV	510	400	300	230	190	120	70	55	35	15
SCPL 100 HV	870	650	520	450	350	220	135	110	75	35
SCPL 150 HV	1140	850	720	635	475	265	205	160	110	40



Sipariş Verisi Aksesuarlar 10.02.02.07035

Typ		Ürün numarası
Bağlantı kablosu	ASK B-M12-5 5000 K-5P	21.04.05.00080
Bağlantı kablosu	ASK B-M12-5 1000 S-M12-5	21.04.05.00158
Bağlantı kablosu	ASK B-M12-5 2000 S-M12-5	21.04.05.00211
Mouting braketi (inst.)	BEF-WIN 72x25x77 SBPL/SCPL	10.02.01.01705
Exhaust air set	ABL-SET SBPL/SCPL M	10.02.01.01939
Hortum manşonu	ST 32 AL-EL	10.02.01.01681
Toz filtresi	STF G1-1/4-IG N	10.07.01.00008



Sipariş Verisi Yedek Parça 10.02.02.07035

Typ		Ürün numarası
Ejektör modülü	SEP HV 3 16 22	10.02.01.01397
Yedek parça seti	ERS SEP-22 6xRUE-KLAP	10.02.01.01450
Yedek parça (Ejektör)	ERS VENT SCPLb/c	10.02.02.07698
Susturucu (küp şekli-inst.)	SD 102x71x33 SBPL/SCPL	10.02.01.01585
Sızdırmazlık çerçevesi	DI-RA 112.5x34.8 NBR-55 SBPL/SCPL	10.02.01.01541
O-ring	O-RING 10x2.5 NBR-70	10.07.08.00002
Elek, yuvarlak	SIEB 36.2x0.2 A2 400 0.4/0.22	10.02.02.07119

