

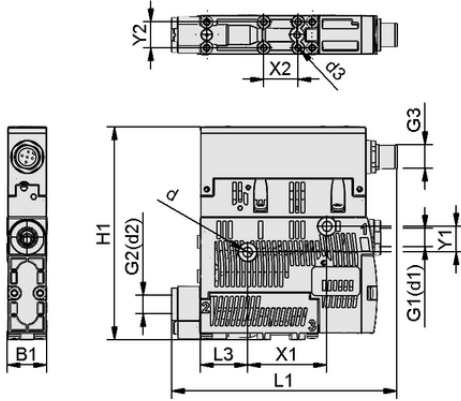
**Teknik veriler**

Maks. vakum	-850 mbar
Hava tüketimi emiş	46,0 l/min
Vakum debisi (maks.)	36,0 l/min
Bağlantı	G 1/8" (1)-G 1/8" (2)
Basınç aralığı (çalışma basıncı) [bar]	3,0 ... 6,0 bar
Nozul boyutu	10
Kontrol Valfi	Impulse valfi
İşlevsellik	Dijital hava tasarruf fonksiyonu

SCPSi 10 G02 IMP M12-5

Kompakt ejektör SCPS / SCPSc / SCPSi bağlanmaya hazır bir ürün olarak teslim edilir (bağlantı kablosu olmadan).

Mevcut aksesuarlar: bağlantı kablosu, dağıtıcı, DIN ray montajı, filtre, basınçlı hava bağlantı plakası, montaj seti, atık hava seti

**Tasarım verileri**

Uzunluk L1	105,00 mm
Genişlik B1	18,60 mm
Yükseklik H1	99,00 mm
İç çap d	4,40 mm
Diş G1	G 1/8" -F
Diş G2	G 1/8" -F
Delik boyutu d3	2,6 mm
Uzunluk L3	22,00 mm
Delik aralığı Y1	12,0 mm
Delik aralığı Y2	12,0 mm
Delik aralığı X1	36,9 mm
Delik aralığı X2	16,0 mm
Diş G3	M12x1-M

Tasarım verileri SCPSi 10 G02 IMP M12-5

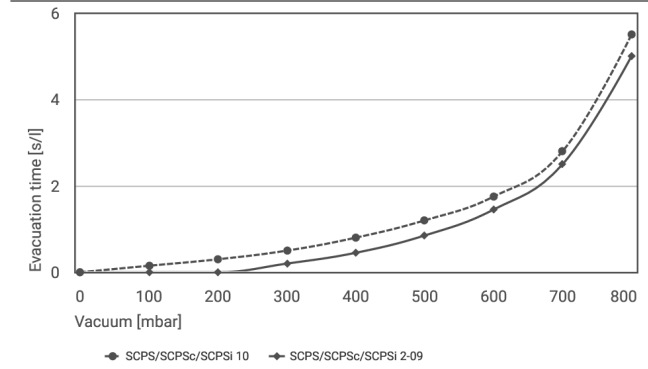
Art.-Nr.: 10.02.02.06834

**Teknik veriler**

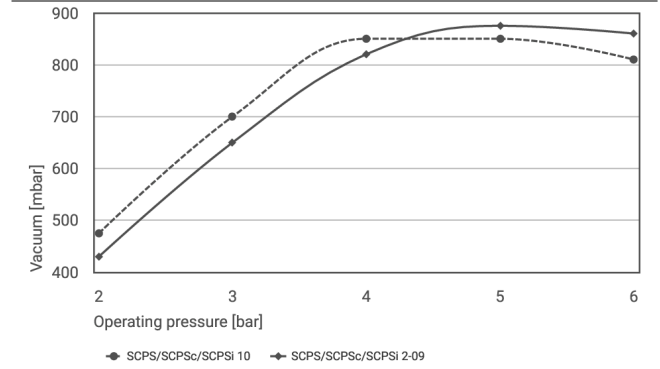
Tavsiye edilen iç hortum çapı basınçlı hava	4,0 mm
Tavsiye edilen iç hortum çapı vakum	4,0 mm
Tahliye derecesi	85,0 %
Ses seviyesi emiş	61,0 dB(A)
Ses seviyesi serbest	75,0 dB(A)
Ağırlık	0,195 kg
Maks. hava tüketimi üfleme	120,0 l/min
Hava tüketimi üfleme	4,237 cfm
Hava tüketimi emiş	1,624 cfm
Vakum debisi (maks.)	1,271 cfm
Basınç aralığı (çalışma basıncı) [bar]	3,0 ... 6,0 bar
Çalışma sıcaklığı	°C
Basınç aralığı (çalışma basıncı) [psi]	43,5 ... 87,0
Maks. vakum	-25,100 inHg
Ürün ailesi	SCPSi
Nozul boyutu	10
Kontrol Valfi	Impulse valfi



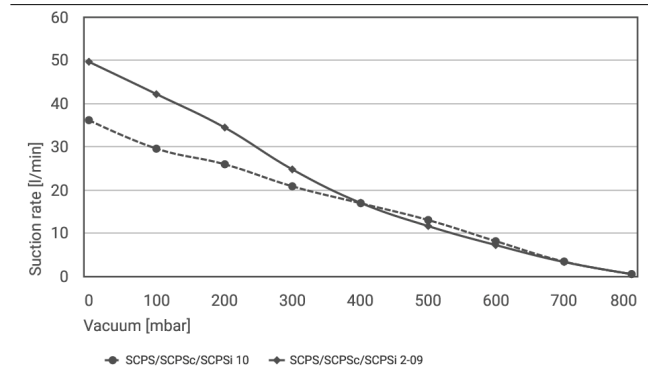
Art.-Nr.: 10.02.02.06834

**Performans verileri**

Çeşitli vakum aralıkları için tahliye süreleri [s/l]



Çeşitli çalışma basınçlarında elde edilebilir vakum



Çeşitli tahliye derecelerinde emme hızı [l/dak]

**Çeşitli vakum aralıkları için tahliye süreleri [s/l]**

	0	100	200	300	400	500	600	700	800
SCPS/SCPSc/SCPSi 10	-	0.15	0.3	0.5	0.8	1.2	1.75	2.8	5.5
SCPS/SCPSc/SCPSi 2-09	-	-	-	0.2	0.45	0.85	1.45	2.5	5



Art.-Nr.: 10.02.02.06834

**Çeşitli çalışma basınçlarında elde edilebilir vakum**

	2	3	4	5	6	
SCPS/SCPSc/SCPSi 10	475	700	850	850	810	-
SCPS/SCPSc/SCPSi 2-09	430	650	820	875	860	-

**Çeşitli tahliye derecelerinde emme hızı [l/dak]**

	0	100	200	300	400	500	600	700	800
SCPS/SCPSc/SCPSi 10	36.1	29.5	25.9	20.8	16.9	13	8.1	3.4	0.5
SCPS/SCPSc/SCPSi 2-09	49.6	42.1	34.4	24.7	17.0	11.6	7.2	3.3	0.5

**Sipariş Verisi Aksesuarlar 10.02.02.06834**

Typ		Ürün numarası
Bağlantı kablosu	ASK B-M12-5 5000 K-5P	21.04.05.00080
Distribütör	ASV SM/CPi B-M12-5 2x5-M12-4	10.02.02.03490
Bağlantı kablosu	ASK B-M12-5 1000 S-M12-5	21.04.05.00158
Bağlantı kablosu	ASK B-M12-5 2000 S-M12-5	21.04.05.00211
Üst şapka ray bağlama komp.	HUT-SN-KL 75x18x9 SCPS	10.02.02.04149
Egzoz havası seti	ABL-SET SCPS einstufig	10.02.02.04216
Basınçlı hava bağlantı plakası	GP 3 SCPS 07..15 G2	10.02.02.04884
Basınçlı hava bağlantı plakası	GP 4 SCPS 07..15 G2	10.02.02.04338
Basınçlı hava bağlantı plakası	GP 5 SCPS 07..15 G2	10.02.02.04858
Basınçlı hava bağlantı plakası	GP 6 SCPS 07..15 G2	10.02.02.04837
Basınçlı hava bağlantı plakası	GP 8 SCPS 07..15 G2	10.02.02.04937
Montaj seti	SET SCPS	10.02.02.04343
Vakum filtresi (hat içi)	VFI CN6/4 50	10.07.01.00241

**Sipariş Verisi Yedek Parça 10.02.02.06834**

Typ		Ürün numarası
Susturucu ek parçası (yuvarlak)	SD-EINS 15x16.5 SD	10.02.02.04141
Elek, yuvarlak	SIEB 11x2 X-5 0.415/0.22	10.02.02.04404
Aşınan ejektör seti	VST SCPS-einstuf-SD	10.02.02.04737

