

Art.-Nr.: 10.02.02.06762



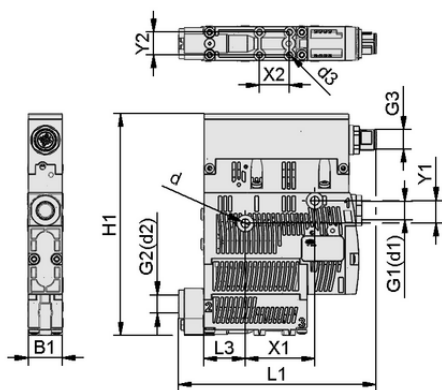
SCPSi 15 M G02 NO M12-5

Données techniques

Connexion électrique	Connecteur M12, 5 pol
Type de protection IP	IP 65 (avec connecteur)
Vide max.	-850 mbar
Consommation d'air aspiration	98,5 l/min
Capacité d'aspiration (max.)	65,5 l/min
Connexion	G1/8" (1)-G1/8" (2)
Plage de pression (pression de service) [bar]	3,0 ... 6,0 bar
Forme des éjecteurs compacts	Coupure d'alimentation
Taille de buse	15
Vanne de commande	Sans courant, ouvert
Fonctionnalité	Fonction économie d'énergie numérique

L'éjecteur compact SCPS / SCPSc / SCPSi est livré prêt à être raccordé (sans câble de raccordement).

Accessoires disponibles : câble de raccordement, répartiteur, profilé de montage DIN, filtre, embase de raccordement de l'air comprimé, jeu de pièces de fixation, ensemble d'air d'échappement



Données de construction SCPSi 15 M G02 NO M12-5

Données de construction

Longueur L1	105,00 mm
Largeur B1	18,60 mm
Hauteur H1	117,80 mm
Diamètre intérieur d	4,40 mm
Filetage G1	G1/8"-F
Filetage G2	G1/8"-F
Taille du trou d3	2,6 mm
Forme des éjecteurs compacts	Coupure d'alimentation
Longueur L3	22,00 mm
Espacement des trous Y1	12,0 mm
Espacement des trous Y2	12,0 mm
Espacement des trous X1	36,9 mm
Espacement des trous X2	16,0 mm
Filetage G3	M12x1-M

Art.-Nr.: 10.02.02.06762

**Données techniques**

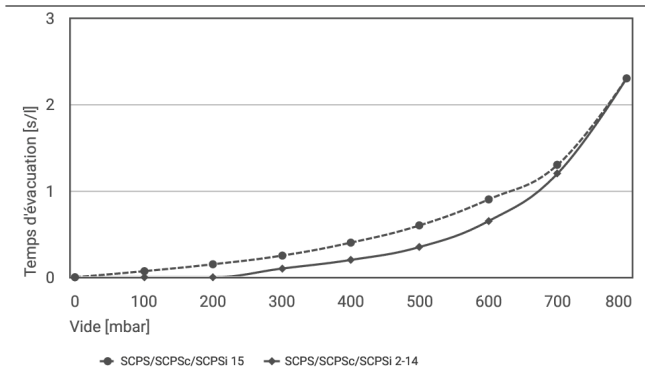
Diamètre intérieur du tuyau recommandé air comprimé	4,0 mm
Diamètre intérieur du tuyau recommandé vide	6,0 mm
Degré d'évacuation	85,0 %
Niveau pression sonore aspiration	65,0 dB(A)
Niveau sonore libre	77,0 dB(A)
Poids propre	0,213 kg
Consommation d'air max. soufflée	120,0 l/min
Consommation d'air souffler	4,237 cfm
Consommation d'air aspiration	3,478 cfm
Capacité d'aspiration (max.)	4,030 m ³ /h
Plage de pression (pression de service) [bar]	3,0 ... 6,0 bar
Température de travail	0 ... 50 °C
Plage de pression (pression de service) [psi]	43,5 ... 87,0
Capacité d'aspiration max.	2,313 cfm
Vide max.	-25,100 inHg
Famille de produits	SCPSi
Taille de buse	15
Vanne de commande	Sans courant, ouvert



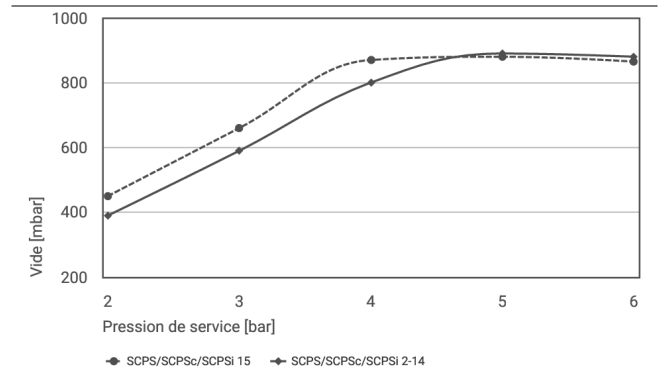
Art.-Nr.: 10.02.02.06762



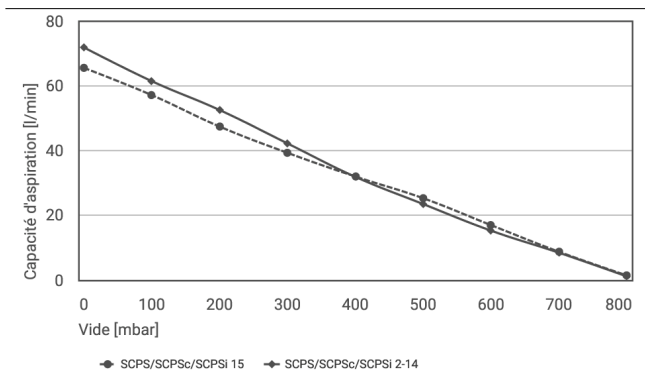
Données de performance



Temps d'évacuation pour différentes plages de vide [s/l]



Vide exécutable à différentes pressions de service



Capacité d'aspiration à différents degrés d'évacuation [l/min]



Temps d'évacuation pour différentes plages de vide [s/l]

	0	100	200	300	400	500	600	700	800
SCPS/SCPSc/SCPSi 15	-	0.07	0.15	0.25	0.4	0.6	0.9	1.3	2.3
SCPS/SCPSc/SCPSi 2-14	-	-	-	0.1	0.2	0.35	0.65	1.2	2.3



Art.-Nr.: 10.02.02.06762

**Vide exécutable à différentes pressions de service**

	2	3	4	5	6
SCPS/SCPSc/SCPSi 15	450	660	870	880	865
SCPS/SCPSc/SCPSi 2-14	390	590	800	890	880

**Capacité d'aspiration à différents degrés d'évacuation [l/min]**

	0	100	200	300	400	500	600	700	800
SCPS/SCPSc/SCPSi 15	65.5	57.1	47.4	39.3	32	25.3	17	8.8	1.5
SCPS/SCPSc/SCPSi 2-14	71.8	61.4	52.5	42.2	31.9	23.5	15.3	8.5	1.2

**Données de commande accessoires 10.02.02.06762**

Typ		Nombre d'article
Câble de raccordement	ASK B-M12-5 5000 K-5P	21.04.05.00080
Répartiteur de branchement	ASV SM/CPi B-M12-5 2x5-M12-4	10.02.02.03490
Filtre à vide (inline)	VFI CN8/6 50	10.07.01.00245
Embase de raccord. de l'air comprimé	GP 3 SCPS 07..15 G2	10.02.02.04884
Embase de raccord. de l'air comprimé	GP 4 SCPS 07..15 G2	10.02.02.04338
Embase de raccord. de l'air comprimé	GP 5 SCPS 07..15 G2	10.02.02.04858
Embase de raccord. de l'air comprimé	GP 6 SCPS 07..15 G2	10.02.02.04837
Embase de raccord. de l'air comprimé	GP 8 SCPS 07..15 G2	10.02.02.04937
Jeu de pièces de fixation	SET SCPS	10.02.02.04343
Ensemble d'air d'échappement	ABL-SET SCPS einstufig	10.02.02.04216
Câble de raccordement	ASK B-M12-5 1000 S-M12-5	21.04.05.00158
Câble de raccordement	ASK B-M12-5 2000 S-M12-5	21.04.05.00211
Pince pour profilé chapeau comp.	HUT-SN-KL 75x18x9 SCPS	10.02.02.04149

**Données de commande pièce de rechange 10.02.02.06762**

Typ		Nombre d'article
Insert silencieux (rond)	SD-EINS 15x16.5 SD	10.02.02.04141
Tamis (rond)	SIEB 11x2 X-5 0.415/0.22	10.02.02.04404
Jeu de pièces d'usure éjecteur	VST SCPS-einstuf-SD	10.02.02.04737
Module de déchargement (mont)	MOD-ABW 54.8x18x19 SCPS/i/t	10.02.02.06491

