

Art.-Nr.: 10.02.02.06759



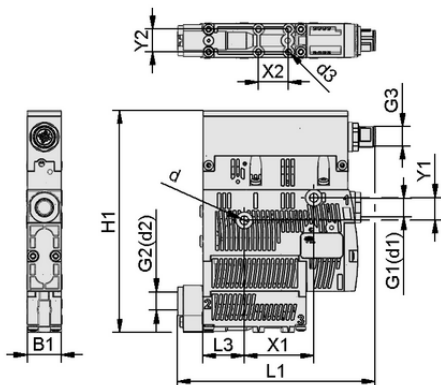
SCPS 15 M G02 NO M12-5 PNP

**Dati tecnici**

Vacuostato in costruzione	Interruttore PNP
Collegamento elettrico	Connettore M12, 5 pol
Tipo di protezione IP	IP 65 (con connettore)
Vuoto max.	-850 mbar
Consumo d'aria in aspirazione	98,0 l/min
Capacità di aspirazione (max.)	65,5 l/min
Connessione	G1/8" (1)-G1/8" (2)
Campo di pressione (pressione di esercizio) [bar]	3,0 ... 6,0 bar
Eiettori compatti di forma	Scarico power
Diametro nominale	15
Valvola di controllo	Aperto senza corrente
Funzionalità	Funzione risparmio aria digitale

L'eiettore compatto SCPS / SCPSc / SCPSi viene fornito come prodotto finito per connessione (senza cavo di connessione).

Accessori disponibili: cavo di connessione, distributore di collegamento, fissaggio per barra DIN, filtro, piastra di raccordo aria compressa, kit pezzi di fissaggio, unità aria di scarico



Dati di costruzione SCPS 15 M G02 NO M12-5 PNP

**Dati di costruzione**

Lunghezza L1	105,00 mm
Larghezza B1	18,60 mm
Altezza H1	117,80 mm
Diametro interno d	4,40 mm
Filettatura G1	G1/8"-IG
Filettatura G2	G1/8"-IG
Misura del foro d3	2,6 mm
Eiettori compatti di forma	Scarico power
Lunghezza L3	22,00 mm
Griglia forata Y1	12,0 mm
Griglia forata Y2	12,0 mm
Griglia forata X1	36,9 mm
Griglia forata X2	16,0 mm
Filettatura G3	M12x1-AG



Art.-Nr.: 10.02.02.06759

**Dati tecnici**

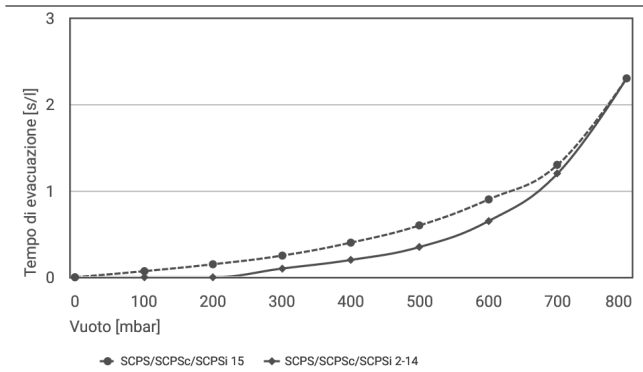
Diametro interno del tubo flessibile aria compressa raccomandato	4,0 mm
Diametro interno tubo flessibile raccomandato a vuoto	6,0 mm
Grado di evacuazione	85,0 %
Livello di pressione acustica aspirazione	65,0 dB(A)
Livello di pressione acustica libero	77,0 dB(A)
Peso	0,212 kg
Consumo d'aria massimo da soffiare	120,0 l/min
Consumo d'aria da soffiare	4,237 cfm
Consumo d'aria in aspirazione	3,460 cfm
Capacità di aspirazione (max.)	2,313 cfm
Campo di pressione (pressione di esercizio) [bar]	3,0 ... 6,0 bar
Temperatura d'intervento	0 ... 50 °C
Campo di pressione (pressione di esercizio) [psi]	43,5 ... 87,0
Vuoto max.	-25,100 inHg
Famiglia di prodotti	SCPS
Diametro nominale	15
Valvola di controllo	Aperto senza corrente



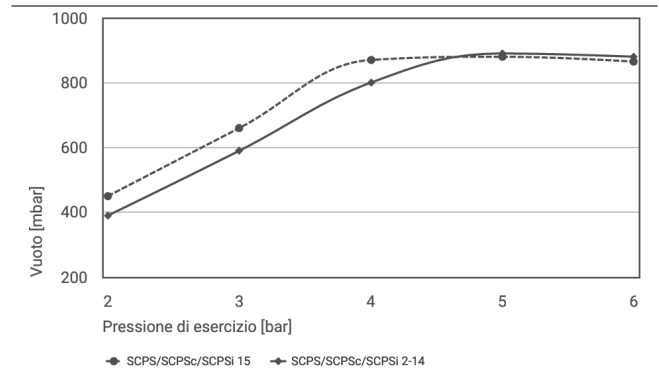
Art.-Nr.: 10.02.02.06759



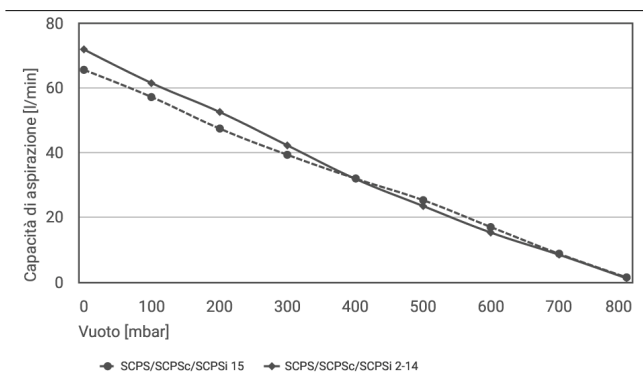
## Dati sulle prestazioni



Tempi di evacuazione per diversi intervalli di vuoto [s/l]



Vuoto eseguibile a varie pressioni di esercizio



Capacità di aspirazione a diversi gradi di evacuazione [l/min]



## Tempi di evacuazione per diversi intervalli di vuoto [s/l]

	0	100	200	300	400	500	600	700	800
SCPS/SCPSc/SCPSi 15	-	0.07	0.15	0.25	0.4	0.6	0.9	1.3	2.3
SCPS/SCPSc/SCPSi 2-14	-	-	-	0.1	0.2	0.35	0.65	1.2	2.3



Art.-Nr.: 10.02.02.06759

**Vuoto eseguibile a varie pressioni di esercizio**

	2	3	4	5	6
SCPS/SCPSc/SCPSi 15	450	660	870	880	865
SCPS/SCPSc/SCPSi 2-14	390	590	800	890	880

**Capacità di aspirazione a diversi gradi di evacuazione [l/min]**

	0	100	200	300	400	500	600	700	800
SCPS/SCPSc/SCPSi 15	65.5	57.1	47.4	39.3	32	25.3	17	8.8	1.5
SCPS/SCPSc/SCPSi 2-14	71.8	61.4	52.5	42.2	31.9	23.5	15.3	8.5	1.2



31.05.2027

10.02.02.07514 SCPSc 15 M G02 NO M12-5 PNP

**Dati di ordinazione accessori 10.02.02.06759**

Typ		Numero articolo
Cavo di connessione	ASK B-M12-5 5000 K-5P	21.04.05.00080
Distributore di collegamento	ASV SM/CPi B-M12-5 2xS-M12-4	10.02.02.03490
Filtro per vuoto (inline)	VFI CN8/6 50	10.07.01.00245
Piastra di raccordo aria compressa	GP 3 SCPS 07..15 G2	10.02.02.04884
Piastra di raccordo aria compressa	GP 4 SCPS 07..15 G2	10.02.02.04338
Piastra di raccordo aria compressa	GP 5 SCPS 07..15 G2	10.02.02.04858
Piastra di raccordo aria compressa	GP 6 SCPS 07..15 G2	10.02.02.04837
Piastra di raccordo aria compressa	GP 8 SCPS 07..15 G2	10.02.02.04937
Kit pezzi di fissaggio	SET SCPS	10.02.02.04343
Unità aria di scarico	ABL-SET SCPS einstufig	10.02.02.04216
Cavo di connessione	ASK B-M12-5 1000 S-M12-5	21.04.05.00158
Cavo di connessione	ASK B-M12-5 2000 S-M12-5	21.04.05.00211
Top-hat rail morsetto comp.	HUT-SN-KL 75x18x9 SCPS	10.02.02.04149



Eiettore compatto

## SCPS 15 M G02 NO M12-5 PNP



Art.-Nr.: 10.02.02.06759



**Dati di ordinazione pezzi di ricambio 10.02.02.06759**

Typ		Numero articolo
Insero dispositivo silenz. (tonda)	SD-EINS 15x16.5 SD	10.02.02.04141
Filtro tondo	SIEB 11x2 X-5 0.415/0.22	10.02.02.04404
Set parti soggette ad us. eiettore	VST SCPS-einstuf-SD	10.02.02.04737
Modulo di espulsione (mont)	MOD-ABW 54.8x18x19 SCPS/i/t	10.02.02.06491



[WWW.SCHMALZ.COM/10.02.02.06759](http://WWW.SCHMALZ.COM/10.02.02.06759)