



SCPSi 15 M G02 NC M12-5

Kompakt ejektör SCPS / SCPSc / SCPSi bağlanmaya hazır bir ürün olarak teslim edilir (bağlantı kablosu olmadan).

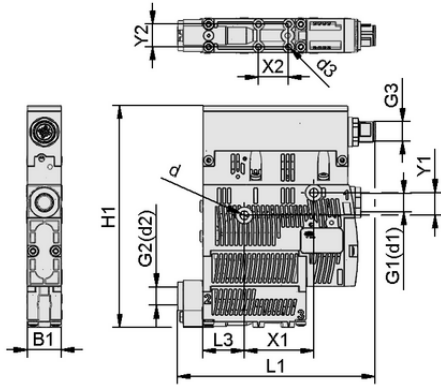
Mevcut aksesuarlar: bağlantı kablosu, dağıtıcı, DIN ray montajı, filtre, basınçlı hava bağlantı plakası, montaj seti, atık hava seti

Teknik veriler

Elektrik bağlantısı	Erkek bağlantı M12, 5 kutuplu
Koruma tipi IP	IP 65 (fiş ile)
Maks. vakum	-850 mbar
Hava tüketimi emiş	98,5 l/min
Vakum debisi (maks.)	65,5 l/min
Bağlantı	G1/8" (1)-G1/8" (2)
Basınç aralığı (çalışma basıncı) [bar]	3,0 ... 6,0 bar
Şekil kompakt ejektörler	Güç üfleme
Nozul boyutu	15
Kontrol Valfi	Normalde kapalı
İşlevsellik	Dijital hava tasarruf fonksiyonu

Tasarım verileri

Uzunluk L1	105,00 mm
Genişlik B1	18,60 mm
Yükseklik H1	117,80 mm
İç çap d	4,40 mm
Diş G1	G1/8"-F
Diş G2	G1/8"-F
Delik boyutu d3	2,6 mm
Şekil kompakt ejektörler	Güç üfleme
Uzunluk L3	22,00 mm
Delik aralığı Y1	12,0 mm
Delik aralığı Y2	12,0 mm
Delik aralığı X1	36,9 mm
Delik aralığı X2	16,0 mm
Diş G3	M12x1-M



Tasarım verileri SCPSi 15 M G02 NC M12-5

Art.-Nr.: 10.02.02.06754



Teknik veriler

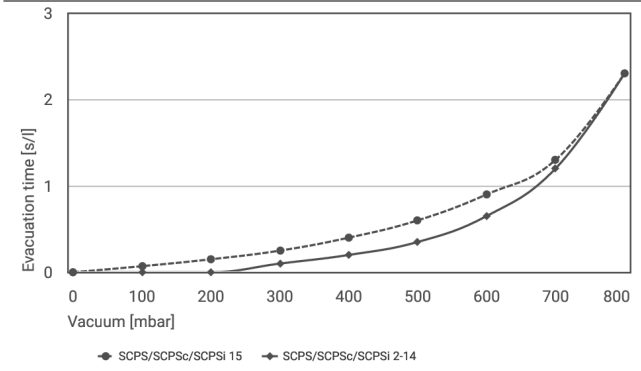
Tavsiye edilen iç hortum çapı basınçlı hava	4,0 mm
Tavsiye edilen iç hortum çapı vakum	6,0 mm
Tahliye derecesi	85,0 %
Ses seviyesi emiş	65,0 dB(A)
Ses seviyesi serbest	77,0 dB(A)
Ağırlık	0,213 kg
Maks. hava tüketimi üfleme	120,0 l/min
Hava tüketimi üfleme	4,237 cfm
Hava tüketimi emiş	3,478 cfm
Vakum debisi (maks.)	2,313 cfm
Basınç aralığı (çalışma basıncı) [bar]	3,0 ... 6,0 bar
Çalışma sıcaklığı	0 ... 50 °C
Basınç aralığı (çalışma basıncı) [psi]	43,5 ... 87,0
Maks. vakum	-25,100 inHg
Ürün ailesi	SCPSi
Nozul boyutu	15
Kontrol Valfi	Normalde kapalı



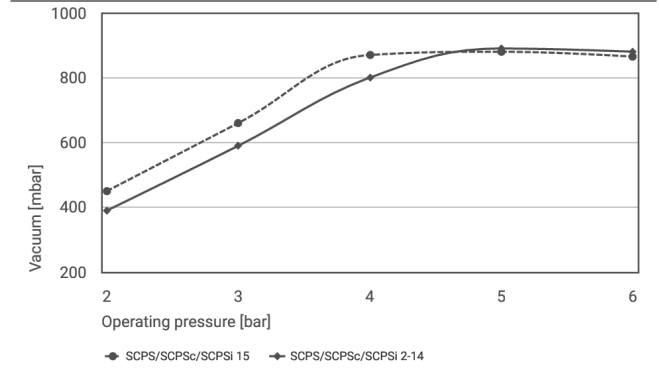
Art.-Nr.: 10.02.02.06754



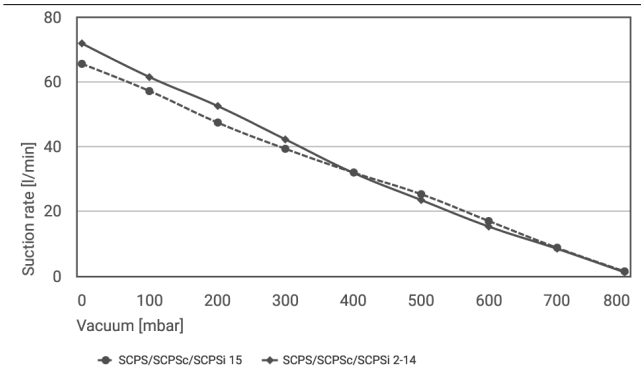
Performans verileri



Çeşitli vakum aralıkları için tahliye süreleri [s/l]



Çeşitli çalışma basınçlarında elde edilebilir vakum



Çeşitli tahliye derecelerinde emme hızı [l/dak]



Çeşitli vakum aralıkları için tahliye süreleri [s/l]

	0	100	200	300	400	500	600	700	800
SCPS/SCPSc/SCPSi 15	-	0.07	0.15	0.25	0.4	0.6	0.9	1.3	2.3
SCPS/SCPSc/SCPSi 2-14	-	-	-	0.1	0.2	0.35	0.65	1.2	2.3



Art.-Nr.: 10.02.02.06754

**Çeşitli çalışma basınçlarında elde edilebilir vakum**

	2	3	4	5	6
SCPS/SCPSc/SCPSi 15	450	660	870	880	865
SCPS/SCPSc/SCPSi 2-14	390	590	800	890	880

**Çeşitli tahliye derecelerinde emme hızı [l/dak]**

	0	100	200	300	400	500	600	700	800
SCPS/SCPSc/SCPSi 15	65.5	57.1	47.4	39.3	32	25.3	17	8.8	1.5
SCPS/SCPSc/SCPSi 2-14	71.8	61.4	52.5	42.2	31.9	23.5	15.3	8.5	1.2

**Sipariş Verisi Aksesuarlar 10.02.02.06754**

Typ		Ürün numarası
Bağlantı kablosu	ASK B-M12-5 5000 K-5P	21.04.05.00080
Distribütör	ASV SM/CPi B-M12-5 2xS-M12-4	10.02.02.03490
Vakum filtresi (hat içi)	VFI CN8/6 50	10.07.01.00245
Basınçlı hava bağlantı plakası	GP 3 SCPS 07..15 G2	10.02.02.04884
Basınçlı hava bağlantı plakası	GP 4 SCPS 07..15 G2	10.02.02.04338
Basınçlı hava bağlantı plakası	GP 5 SCPS 07..15 G2	10.02.02.04858
Basınçlı hava bağlantı plakası	GP 6 SCPS 07..15 G2	10.02.02.04837
Basınçlı hava bağlantı plakası	GP 8 SCPS 07..15 G2	10.02.02.04937
Montaj seti	SET SCPS	10.02.02.04343
Egzoz havası seti	ABL-SET SCPS einstufig	10.02.02.04216
Bağlantı kablosu	ASK B-M12-5 1000 S-M12-5	21.04.05.00158
Bağlantı kablosu	ASK B-M12-5 2000 S-M12-5	21.04.05.00211
Üst şapka ray bağlama komp.	HUT-SN-KL 75x18x9 SCPS	10.02.02.04149

**Sipariş Verisi Yedek Parça 10.02.02.06754**

Typ		Ürün numarası
Susturucu ek parçası (yuvarlak)	SD-EINS 15x16.5 SD	10.02.02.04141
Elek, yuvarlak	SIEB 11x2 X-5 0.415/0.22	10.02.02.04404
Aşınan ejektör seti	VST SCPS-einstuf-SD	10.02.02.04737
Serbest bırakma modülü (inst)	MOD-ABW 54.8x18x19 SCPS/i/t	10.02.02.06491

