

Art.-Nr.: 10.02.02.06750



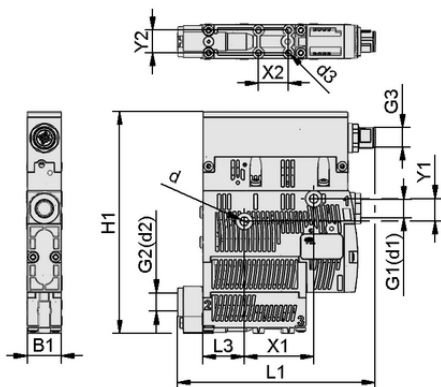
SCPS 07 M G02 NC M12-5 PNP

Datos técnicos

Vacuestato para la tipo de construcción	Conmutación PNP
Conexión eléctrica	Conector M12, 5 pol
Modelo de protección IP	IP 65 (con conector)
Vacío máx.	-850 mbar
Consumo de aire aspiración	22,0 l/min
Capacidad de aspiración (máx.)	16,0 l/min
Conexión	G1/8"(1)-G1/8"(2)
Margen de presión (presión operativa) [bar]	3,0 ... 6,0 bar
Eyectores compactos de forma	Potencia de soplado
Tamaño de tobera	07
Válvula de mando	Cerrado sin corriente
Funcionalidad	Función de ahorro de aire digital

El eyector compacto SCPS / SCPSc / SCPSi se suministra como producto listo para su conexión (cables no incluidos).

Accesorios disponibles: cable de conexión, distribuidor, abrazadera para raíl DIN, filtro, placa de conexión de aire comprimido, kit de fijación, sistema del aire de extractor



Datos de diseño SCPS 07 M G02 NC M12-5 PNP

Datos de diseño

Longitud L1	105,00 mm
Anchura B1	18,60 mm
Altura H1	117,80 mm
Diámetro interior d	4,40 mm
Rosca G1	G1/8"-HE
Rosca G2	G1/8"-HE
Tamaño del orificio d3	2,6 mm
Eyectores compactos de forma	Potencia de soplado
Longitud L3	22,00 mm
Cuadrícula de orificios Y1	12,0 mm
Cuadrícula de orificios Y2	12,0 mm
Cuadrícula de orificios X1	36,9 mm
Cuadrícula de orificios X2	16,0 mm
Rosca G3	M12x1-MA

Art.-Nr.: 10.02.02.06750

**Datos técnicos**

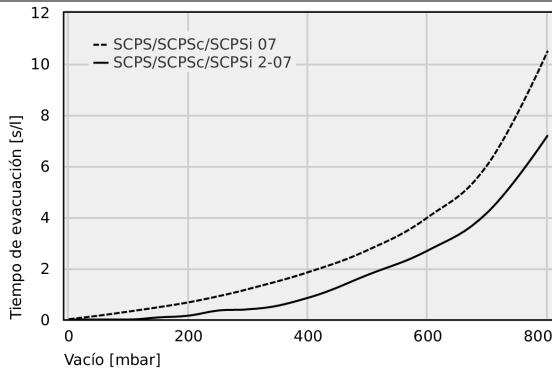
Diámetro interior del tubo flexible recomendado para aire comprimido	4,0 mm
Diámetro interior del tubo flexible recomendado para vacío	4,0 mm
Grado de evacuación	85,0 %
Nivel acústico de aspiración	58,0 dB(A)
Nivel acústico libre	63,0 dB(A)
Peso	0,212 kg
Consumo máx. de aire soplado	120,0 l/min
Consumo de aire soplado	4,237 cfm
Consumo de aire aspiración	0,776 cfm
Capacidad de aspiración (máx.)	0,980 m ³ /h
Margen de presión (presión operativa) [bar]	3,0 ... 6,0 bar
Temperatura de uso	0 ... 50 °C
Margen de presión (presión operativa) [psi]	43,5 ... 87,0
Capacidad de aspiración máx.	0,565 cfm
Vacío máx.	-25,100 inHg
Familia de productos	SCPS
Tamaño de tobera	07
Válvula de mando	Cerrado sin corriente



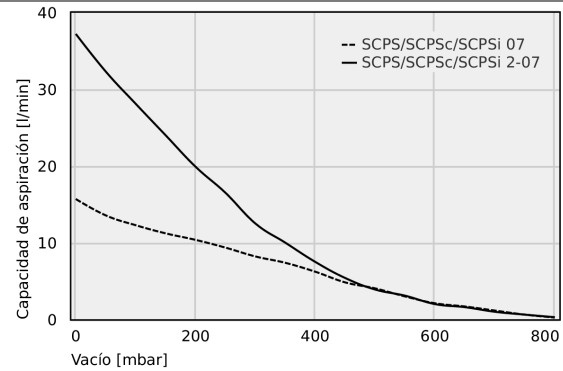
Art.-Nr.: 10.02.02.06750



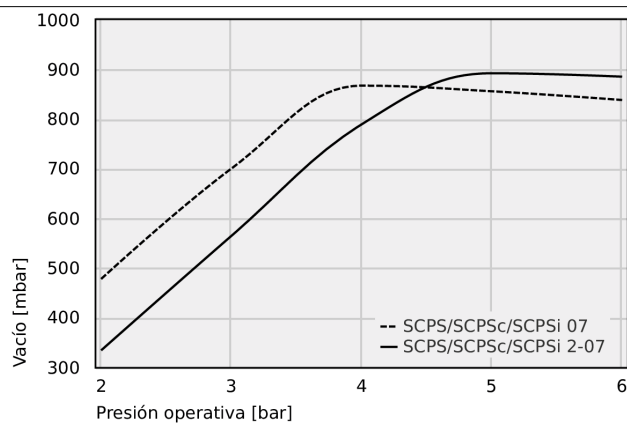
Datos de rendimiento



Tiempos de evacuación para distintos rangos de vacío [s/l]



Capacidad de aspiración con distintos grados de evacuación [l/min]



Vacío ejecutable a distintas presiones operativas



Tiempos de evacuación para distintos rangos de vacío [s/l]

	0	50	100	150	200	250	300	400	500	600	700	800
SCPS/SCPSc/ SCPSi 07	0.01	0.15	0.31	0.48	0.67	0.91	1.19	1.85	2.72	4.00	6.07	10.5
SCPS/SCPSc/ SCPSi 2-07	0.00	0.00	0.00	0.08	0.15	0.35	0.4	0.85	1.75	2.7	4.2	7.2



Art.-Nr.: 10.02.02.06750


Capacidad de aspiración con distintos grados de evacuación [l/min]

	0	50	100	150	200	250	300	350	400	450	500	550	600	650	700	750	800
SCPS/ SCPSc/ SCPSi 07	15.69	13.56	12.28	11.22	10.37	9.36	8.21	7.38	6.22	4.83	4.05	3.00	2.11	1.69	1.16	0.63	0.25
SCPS/ SCPSc/ SCPSi 2-07	37.2	32.30	28.10	24.00	19.90	16.50	12.50	10.00	7.50	5.40	3.90	3.10	2.00	1.60	1.00	0.63	0.30


Vacío ejecutable a distintas presiones operativas

	2	3	4	5	6
SCPS/SCPSc/SCPSi 07	477.81	700.18	867.18	855.86	838.29
SCPS/SCPSc/SCPSi 2-07	334.00	564.57	789.19	892.20	885.26



31.05.2027


Datos de pedido accesorios 10.02.02.06750

Typ		Número de artículo
Cable de conexión	ASK B-M12-5 5000 K-5P	21.04.05.00080
Distribuidor de conexiones	ASV SM/CPi B-M12-5 2xS-M12-4	10.02.02.03490
Filtro de vacío (en línea)	VFI CN6/4 50	10.07.01.00241
Filtro de vacío (en línea)	VFI 4/2 50	10.07.01.00329
Placa de conexión de aire comprimido	GP 3 SCPS 07..15 G2	10.02.02.04884
Placa de conexión de aire comprimido	GP 4 SCPS 07..15 G2	10.02.02.04338
Placa de conexión de aire comprimido	GP 5 SCPS 07..15 G2	10.02.02.04858
Placa de conexión de aire comprimido	GP 6 SCPS 07..15 G2	10.02.02.04837
Placa de conexión de aire comprimido	GP 8 SCPS 07..15 G2	10.02.02.04937
Kit de fijación	SET SCPS	10.02.02.04343
Sistema del aire de extractor	ABL-SET SCPS einstufig	10.02.02.04216
Cable de conexión	ASK B-M12-5 1000 S-M12-5	21.04.05.00158
Cable de conexión	ASK B-M12-5 2000 S-M12-5	21.04.05.00211
Carril DIN abrazadera comp.	HUT-SN-KL 75x18x9 SCPS	10.02.02.04149


WWW.SCHMALZ.COM/10.02.02.06750

Eyector compacto

SCPS 07 M G02 NC M12-5 PNP



Art.-Nr.: 10.02.02.06750



Datos de pedido piezas de recambio 10.02.02.06750

Typ		Número de artículo
Dispositivo silenciador (redondo)	SD-EINS 15x16.5 SD	10.02.02.04141
Tamiz redondo	SIEB 11x2 X-5 0.415/0.22	10.02.02.04404
Juego de piezas de desgaste eyector	VST SCPS-einstuf-SD	10.02.02.04737
Módulo de expulsión (mont)	MOD-ABW 54.8x18x19 SCPS/i/t	10.02.02.06491



WWW.SCHMALZ.COM/10.02.02.06750