

# Kompaktterminal SCTSi PNT E8



Art.-Nr.: 10.02.02.06595



## Technische Daten

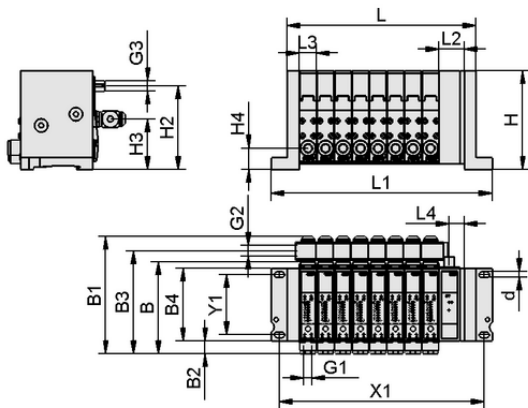
Kommunikation	Profinet
Ejektortyp 1	SCTSi 15 G02 NO
Produktschlüssel	SCTSi-PNT-8-AB-8C7A-00

SCTSi PNT E8

Das Kompaktterminal SCSi Ethernet wird als anschlussfertiges Produkt (ohne Anschlusskabel) geliefert.

Verfügbare Ersatzteile: Verschleißteilsatz Ejektor

Verfügbares Zubehör: Anschlusskabel



## Konstruktionsdaten

Länge L1	234,20 mm
Länge L2	27,00 mm
Länge L	200,20 mm
Breite B1	141,80 mm
Innendurchmesser d	6,00 mm
Gewinde G1	G1/8"-IG
Gewinde G2	G1/4"-IG
Länge L3	18,50 mm
Länge L4	16,00 mm
Lochabstand Y1	64,0 mm
Lochabstand X1	217,2 mm
Gewinde G4	M12x1-AG
Gewinde G3	M12x1-AG
Gewinde G5	M12x1-IG

Konstruktionsdaten SCSi PNT E8



[WWW.SCHMALZ.COM/10.02.02.06595](http://WWW.SCHMALZ.COM/10.02.02.06595)

Art.-Nr.: 10.02.02.06595

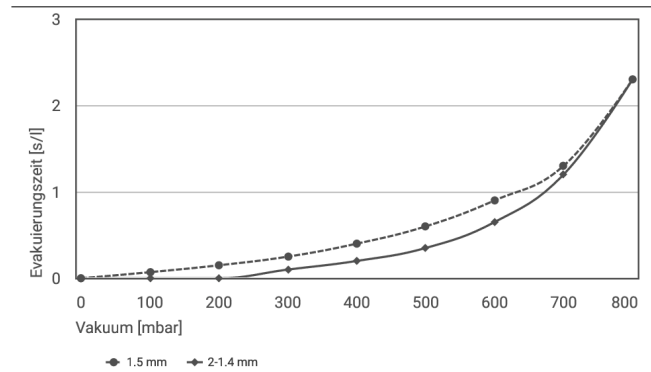


**Technische Daten**

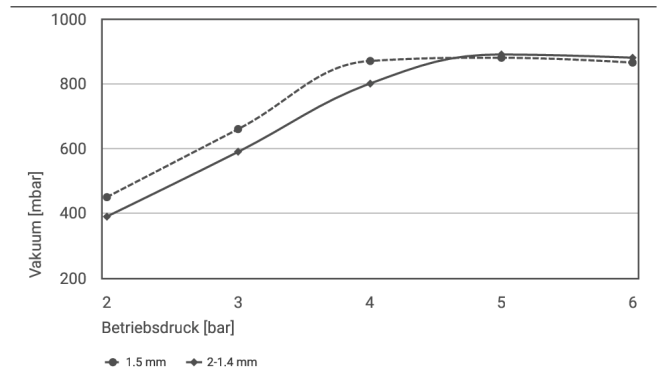
Gewicht	1,960 kg
Kommunikation	Profinet



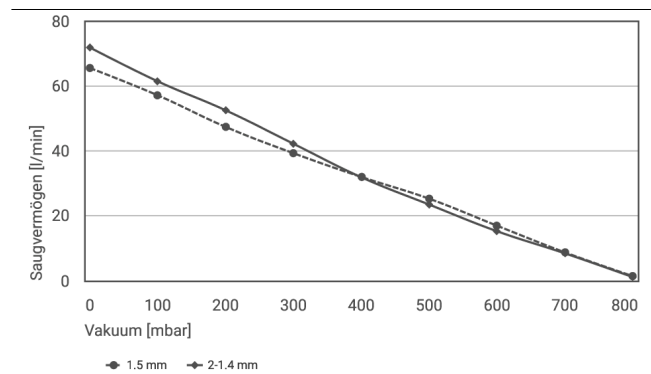
**Leistungsdaten**



Evakuierungszeit bei verschiedenen Evakuierungsgraden [s/l]



Erreichbares Vakuum bei unterschiedlichem Betriebsdruck



Saugvermögen bei verschiedenen Evakuierungsgraden [l/min]



Art.-Nr.: 10.02.02.06595



**Evakuierungszeit bei verschiedenen Evakuierungsgraden [s/l]**

Typ	0	100	200	300	400	500	600	700	800
1.5 mm	-	0.07	0.15	0.25	0.4	0.6	0.9	1.3	2.3
2-1.4 mm	-	-	-	0.1	0.2	0.35	0.65	1.2	2.3



**Erreichbares Vakuum bei unterschiedlichem Betriebsdruck**

Typ	2	3	4	5	6
1.5 mm	450	660	870	880	865
2-1.4 mm	390	590	800	890	880



**Saugvermögen bei verschiedenen Evakuierungsgraden [l/min]**

Typ	0	100	200	300	400	500	600	700	800
1.5 mm	65.5	57.1	47.4	39.3	32	25.3	17	8.8	1.5
2-1.4 mm	71.8	61.4	52.5	42.2	31.9	23.5	15.3	8.5	1.2



**Bestelldaten Zubehör 10.02.02.06595**

Typ		Artikelnummer
Vakuumfilter (inline)	VFI CN8/6 50	10.07.01.00245
Vakuumtassenfilter	VFT G1/8-IG 80	10.07.01.00116
Befestigungssatz	SET SCPS	10.02.02.04343
Abluftset	ABL-SET SCPSst einstufig	10.02.02.05661
Hutschiene kpl.	HUT-SN-KL 75x18x9 SCPS	10.02.02.04149
Powerleitung	P-LEIT-LK S-M12-5 1.5m B-M12-5	21.04.05.00606
Powerleitung	P-LEIT-LK S-M12-5 3m B-M12-5	21.04.05.00607
Powerleitung	P-LEIT-LK B-M12-5 1.5m OK	21.04.05.00351
Powerleitung	P-LEIT-LK B-M12-5 5m OK	21.04.05.00352
Anschlusskabel	ASK S-M12-4-D 1000 S-M12-4-D	21.04.05.00353
Netzwerkkabel	NETZ-KA-M12-DK 5m	21.04.05.00354
Anschlusskabel	ASK S-M12-4-D 1000 RJ-45	21.04.05.00355
Anschlusskabel	ASK S-M12-4-D 5000 RJ-45	21.04.05.00356



Kompaktterminal  
**SCTSi PNT E8**



Art.-Nr.: 10.02.02.06595



**Bestelldaten Ersatzteile 10.02.02.06595**

Typ		Artikelnummer
Schalldämpfereinsatz (rund)	SD-EINS 15x16.5 SD	10.02.02.04141
Sieb-Rund	SIEB 11x2 X-5 0.415/0.22	10.02.02.04404
Verschleißteilsatz Ejektor	VST SCPS-einstuf-SD	10.02.02.04737



[WWW.SCHMALZ.COM/10.02.02.06595](http://WWW.SCHMALZ.COM/10.02.02.06595)