

Art.-Nr.: 10.02.02.06291



SCPSi-UHV-HD 07 G02 NC

Technische Daten

Düsendurchmesser	0,7 mm
Bauform Kompaktejektoren	HD
Elektrischer Anschluss	Stecker M12, 5 polig
Schutzart IP	IP 65 (mit Stecker)
Max. Vakuum	-910 mbar
Schalldruckpegel frei	62,0 dB(A)
Luftverbrauch Saugen	17,2 l/min
Saugvermögen (max.)	13,0 l/min
Anschluss	G 1/8" (1)-G 1/8" (2)
Druckbereich (Betriebsdruck) [bar]	3,0 ... 6,0 bar
Steuerung Ventil	Stromlos geschlossen
Funktionsweise	Digitale Luftsparfunktion

Der Kompaktejektor SCPSb- / SCPS- / SCPSc- / SCPSi-UHV-HD wird als anschlussfertiges Produkt (ohne Anschlusskabel) geliefert.

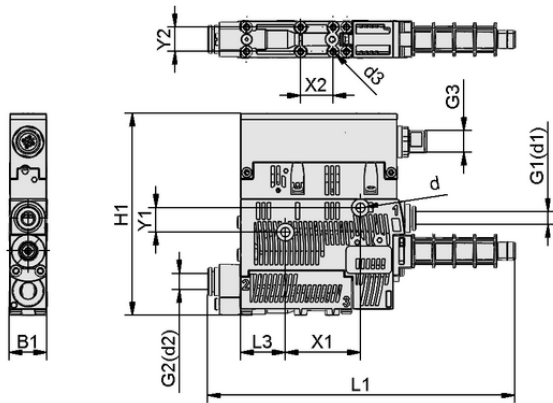
Verfügbares Zubehör: Anschlusskabel, Anschlussverteiler, Hutschienenklemme, Filter, Druckluftanschlussplatte, Befestigungssatz



Kompaktejektor SCPSi-UHV-HD 07 G02 NC



Art.-Nr.: 10.02.02.06291



Konstruktionsdaten

Länge L1	150,00 mm
Länge L2	91,50 mm
Länge L	135,00 mm
Breite B1	18,60 mm
Breite B	18,00 mm
Höhe H2	40,80 mm
Höhe H	99,00 mm
Außendurchmesser D2	9,0 mm
Außendurchmesser D	16,50 mm
Innendurchmesser d	4,40 mm
Gewinde G1	G1/8"-IG
Gewinde G2	G1/8"-IG
Bohrungsgröße d3	2,6 mm
Länge L3	22,00 mm
Länge L4	31,00 mm
Höhe H3	47,50 mm
Höhe H4	16,50 mm
Lochabstand Y1	12,0 mm
Lochabstand Y2	12,0 mm
Lochabstand X1	36,9 mm

Konstruktionsdaten SCPSi-UHV-HD 07 G02 NC



Technische Daten

Evakuierungsgrad	91,0 %
Schalldruckpegel angesaugt	64,0 dB(A)
Schalldruckpegel frei	62,0 dB(A)
Gewicht	0,210 kg
Max. Luftverbrauch Abblasen	120,0 l/min
Luftverbrauch Abblasen	4,237 cfm
Luftverbrauch Saugen	0,607 cfm
Saugvermögen (max.)	0,459 cfm
Druckbereich (Betriebsdruck) [bar]	3,0 ... 6,0 bar
Einsatztemperatur	0 ... 50 °C
Druckbereich (Betriebsdruck) [psi]	43,5 ... 87,0
Max. Vakuum	-26,872 inHg
Produktfamilie	SCPSi-UHV-HD
Düsengröße	07
Anschluss	G02
Elektrischer Anschluss	M12-5
Steuerung Ventil	Stromlos geschlossen

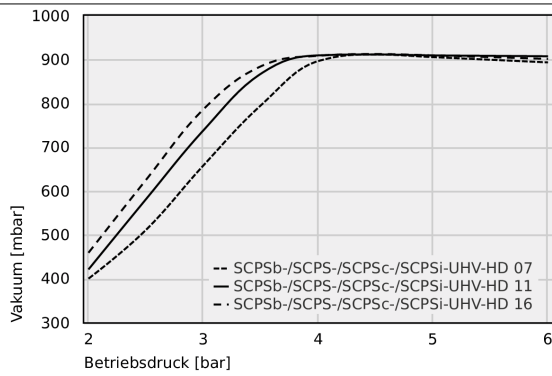
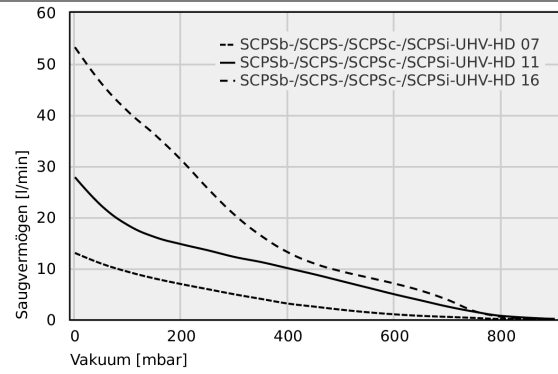
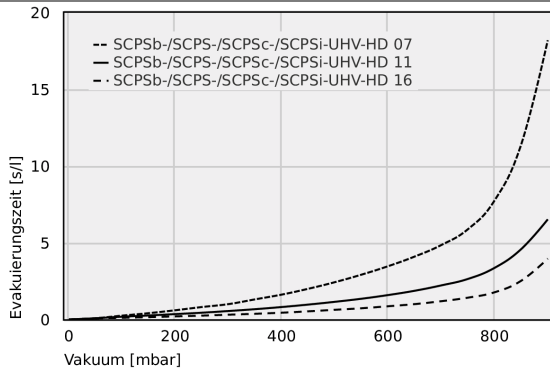


WWW.SCHMALZ.COM/10.02.02.06291

Art.-Nr.: 10.02.02.06291



Leistungsdaten



Art.-Nr.: 10.02.02.06291

	0	50	100	150	200	250	300	350	400	450	500	550	600	650	700	750	800	850	900
SCPSb-/ SCPS-/ SCPSc-/ SCPSi- UHV-HD 07	0.00	0.08	0.25	0.41	0.60	0.81	1.00	1.31	1.62	2.00	2.43	2.92	3.47	4.10	4.85	5.88	7.75	11.39	18.19
SCPSb-/ SCPS-/ SCPSc-/ SCPSi- UHV-HD 11	0.00	0.08	0.18	0.26	0.35	0.44	0.55	0.67	0.81	0.97	1.15	1.35	1.59	1.87	2.22	2.64	3.36	4.58	6.52
SCPSb-/ SCPS-/ SCPSc-/ SCPSi- UHV-HD 16	0.00	0.07	0.11	0.15	0.20	0.25	0.31	0.37	0.44	0.53	0.63	0.73	0.86	1.00	1.19	1.42	1.77	2.52	3.96

	0	50	100	150	200	250	300	350	400	450	500	550	600	650	700	750	800	900
SCPSb-/ SCPS-/ SCPSc-/ SCPSi- UHV-HD 07	13.0	10.9	9.3	8.0	6.9	5.9	4.9	4.0	3.1	2.5	1.9	1.4	1.0	0.7	0.5	0.3	0.1	0.1
SCPSb-/ SCPS-/ SCPSc-/ SCPSi- UHV-HD 11	27.8	22.2	18.4	16.1	14.7	13.5	12.2	11.2	10.0	8.8	7.5	6.2	4.9	3.7	2.5	1.5	0.7	0.1
SCPSb-/ SCPS-/ SCPSc-/ SCPSi- UHV-HD 16	53.2	46.1	40.6	36.1	31.1	25.5	20.4	16.3	13.1	10.9	9.4	8.2	7.0	5.6	3.8	1.6	0.5	0.1

	2.0	2.5	3.0	3.5	4.0	4.5	5.0	5.5	6.0
SCPSb-/SCPS-/ SCPSc-/SCPSc-/UHV- HD 07	400	511	658	795	896	911	905	899	893
SCPSb-/SCPS-/ SCPSc-/SCPSc-/UHV- HD 11	421	581	738	867	909	911	909	908	907
SCPSb-/SCPS-/ SCPSc-/SCPSc-/UHV- HD 16	459	625	786	884	908	912	909	905	901



Art.-Nr.: 10.02.02.06291

**Bestelldaten Zubehör 10.02.02.06291**

Typ		Artikelnummer
Anschlusskabel	ASK B-M12-5 5000 K-5P	21.04.05.00080
Anschlusskabel	ASK B-M12-5 1000 S-M12-5	21.04.05.00158
Anschlusskabel	ASK B-M12-5 2000 S-M12-5	21.04.05.00211
Anschlussverteiler	ASV SM/CPi B-M12-5 2xS-M12-4	10.02.02.03490
Hutschienenklemme kpl.	HUT-SN-KL 75x18x9 SCPS	10.02.02.04149
Vakuumfilter (inline)	VFI CN6/4 50	10.07.01.00241
Vakuumfilter (inline)	VFI 6/4 50	10.07.01.00328

**Bestelldaten Ersatzteile 10.02.02.06291**

Typ		Artikelnummer
Schalldämpfer (rund)	SD 16.5x51 SCPS	10.02.02.05094
Vakuumsatz Ejektor (mont)	VACU-SET 07 12.80x76.60 SCPS	10.02.02.06259
Wartungssatz Ejektor	WART SCPS/SCPSi-HD	10.02.02.06343

