

Art.-Nr.: 10.02.02.06283



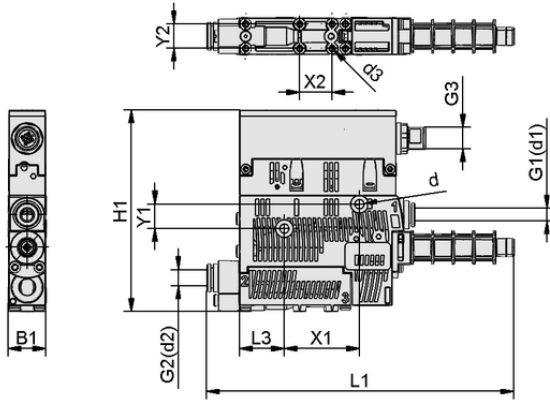
SCPS-UHV-HD 07 G02 NC NPN

Kompakt ejektör SCPSb- / SCPS- / SCPSc- / SCPSi-UHV-HD bağlanmaya hazır ürün olarak teslim edilir (bağlantı kablosu olmadan).

Mevcut aksesuarlar: bağlantı kablosu, dağıtıcı, üst şapka ray kelepçesi, filtre, basınçlı hava bağlantı plakası, montaj seti

Teknik veriler

Nozul çapı	0,7 mm
Şekil kompakt ejektörler	HD
Koruma tipi IP	IP 65 (with plug)
Maks. vakum	-910 mbar
Ses seviyesi serbest	62,0 dB(A)
Hava tüketimi emiş	17,2 l/min
Vakum debisi (maks.)	13,0 l/min
Bağlantı	G1/8" (1)-G1/8" (2)
Basınç aralığı (çalışma basıncı) [bar]	3.0 ... 6.0 bar
Kontrol Valfi	Normalde kapalı
İşlevsellik	Dijital hava tasarruf fonksiyonu

Tasarım verileri

Tasarım verileri SCPS-UHV-HD 07 G02 NC NPN

Uzunluk L1	148,40 mm
Uzunluk L2	91,50 mm
Uzunluk L	135,00 mm
Genişlik B1	18,60 mm
Genişlik B	18,00 mm
Yükseklik H2	40,80 mm
Dış çap D2	9,0 mm
Dış çap D	16,50 mm
İç çap d	4,40 mm
Dış G1	G1/8" - F
Dış G2	G1/8" - F
Delik boyutu d3	2,6 mm
Uzunluk L3	22,00 mm
Uzunluk L4	29,50 mm
Yükseklik H3	47,50 mm
Yükseklik H4	16,50 mm
Delik aralığı Y1	12,0 mm
Delik aralığı Y2	12,0 mm
Delik aralığı X1	36,9 mm
Delik aralığı X2	16,0 mm

Art.-Nr.: 10.02.02.06283

**Teknik veriler**

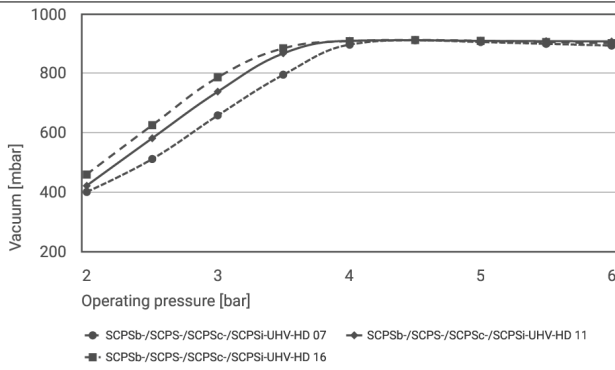
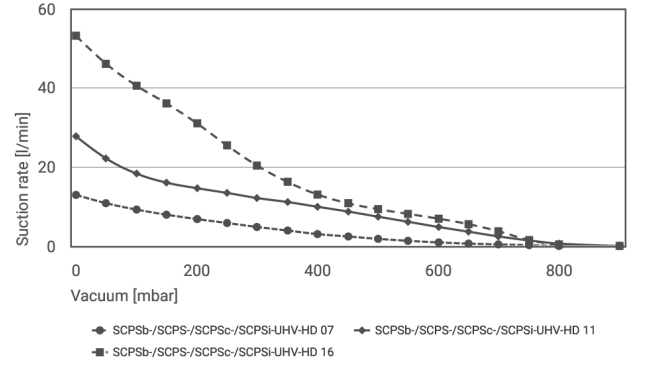
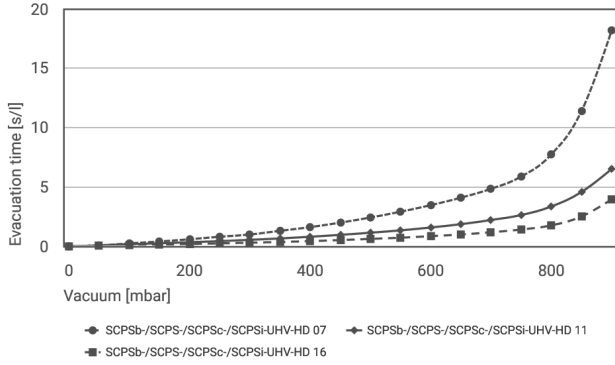
Tahliye derecesi	91,0 %
Ses seviyesi emiř	64,0 dB(A)
Ses seviyesi serbest	62,0 dB(A)
Ağırlık	0,210 kg
Maks. hava tüketimi üfleme	120,0 l/min
Hava tüketimi üfleme	4,237 cfm
Hava tüketimi emiř	0,607 cfm
Vakum debisi (maks.)	0,459 cfm
Basınç aralığı (çalışma basıncı) [bar]	3.0 ... 6.0 bar
Çalışma sıcaklığı	0 ... 50 °C
Basınç aralığı (çalışma basıncı) [psi]	43.5 ... 87.0
Maks. vakum	-26,872 inHg
Ürün ailesi	SCPS-UHV-HD
Nozul boyutu	07
Bağlantı	G02
Kontrol Valfi	Normalde kapalı



Art.-Nr.: 10.02.02.06283



Performans verileri



Art.-Nr.: 10.02.02.06283

	0	50	100	150	200	250	300	350	400	450	500	550	600	650	700	750	800	850	900
SCPSb-/ SCPS-/ SCPSc-/ SCPSi- UHV-HD 07	0.00	0.08	0.25	0.41	0.60	0.81	1.00	1.31	1.62	2.00	2.43	2.92	3.47	4.10	4.85	5.88	7.75	11.39	18.19
SCPSb-/ SCPS-/ SCPSc-/ SCPSi- UHV-HD 11	0.00	0.08	0.18	0.26	0.35	0.44	0.55	0.67	0.81	0.97	1.15	1.35	1.59	1.87	2.22	2.64	3.36	4.58	6.52
SCPSb-/ SCPS-/ SCPSc-/ SCPSi- UHV-HD 16	0.00	0.07	0.11	0.15	0.20	0.25	0.31	0.37	0.44	0.53	0.63	0.73	0.86	1.00	1.19	1.42	1.77	2.52	3.96

	0	50	100	150	200	250	300	350	400	450	500	550	600	650	700	750	800	900
SCPSb-/ SCPS-/ SCPSc-/ SCPSi- UHV-HD 07	13.0	10.9	9.3	8.0	6.9	5.9	4.9	4.0	3.1	2.5	1.9	1.4	1.0	0.7	0.5	0.3	0.1	0.1
SCPSb-/ SCPS-/ SCPSc-/ SCPSi- UHV-HD 11	27.8	22.2	18.4	16.1	14.7	13.5	12.2	11.2	10.0	8.8	7.5	6.2	4.9	3.7	2.5	1.5	0.7	0.1
SCPSb-/ SCPS-/ SCPSc-/ SCPSi- UHV-HD 16	53.2	46.1	40.6	36.1	31.1	25.5	20.4	16.3	13.1	10.9	9.4	8.2	7.0	5.6	3.8	1.6	0.5	0.1

	2.0	2.5	3.0	3.5	4.0	4.5	5.0	5.5	6.0
SCPSb-/SCPS-/ SCPSc-/SCPSc-/UHV- HD 07	400	511	658	795	896	911	905	899	893
SCPSb-/SCPS-/ SCPSc-/SCPSc-/UHV- HD 11	421	581	738	867	909	911	909	908	907
SCPSb-/SCPS-/ SCPSc-/SCPSc-/UHV- HD 16	459	625	786	884	908	912	909	905	901



Compact ejector

SCPS-UHV-HD 07 G02 NC NPN



Art.-Nr.: 10.02.02.06283



Sipariş Verisi Aksesuarlar 10.02.02.06283

Typ		Ürün numarası
Bağlantı kablosu	ASK B-M12-5 5000 K-5P	21.04.05.00080
Bağlantı kablosu	ASK B-M12-5 1000 S-M12-5	21.04.05.00158
Bağlantı kablosu	ASK B-M12-5 2000 S-M12-5	21.04.05.00211
Distribütör	ASV SM/CPi B-M12-5 2xS-M12-4	10.02.02.03490
Üst şapka ray bağlama komp.	HUT-SN-KL 75x18x9 SCPS	10.02.02.04149
Vakum filtresi (hat içi)	VFI CN6/4 50	10.07.01.00241
Vakum filtresi (hat içi)	VFI 6/4 50	10.07.01.00328



Sipariş Verisi Yedek Parça 10.02.02.06283

Typ		Ürün numarası
Susturucu (yuvarlak)	SD 16.5x51 SCPS	10.02.02.05094
Vacuum set, ejector (inst.)	VACU-SET 07 12.80x76.60 SCPS	10.02.02.06259
Bakım seti ejektörü	WART SCPS/SCPSi-HD	10.02.02.06343



WWW.SCHMALZ.COM/10.02.02.06283

5