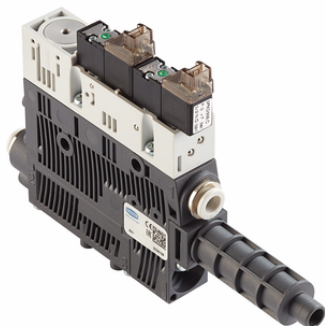


Art.-Nr.: 10.02.02.06282



Données techniques

Diamètre de la buse	1,1 mm
Forme des éjecteurs compacts	HD
Type de protection IP	IP 40 (avec connecteur)
Vide max.	-910 mbar
Niveau sonore libre	68,0 dB(A)
Consommation d'air aspiration	37,5 l/min
Capacité d'aspiration (max.)	27,8 l/min
Connexion	Flexible D6(1)-D6(2)
Plage de pression (pression de service) [bar]	3,0 ... 6,0 bar
Vanne de commande	Sans courant, ouvert

SCPSb-UHV-HD 11 S04 NO

L'éjecteur compact SCPSb- / SCPS- / SCPSc- / SCPSi-UHV-HD est livré prêt à être raccordé (sans câble de raccordement).

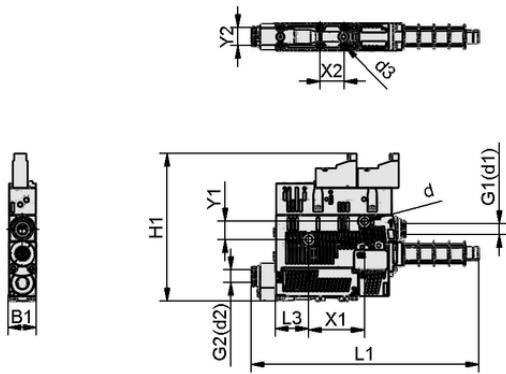
Accessoires disponibles : câble de raccordement, répartiteur, profilé de montage DIN, filtre, embase de raccordement de l'air comprimé, jeu de pièces de fixation



Système Venturi compact
SCPSb-UHV-HD 11 S04 NO



Art.-Nr.: 10.02.02.06282



Données de construction

Longueur L1	151,00 mm
Longueur L2	81,60 mm
Longueur L	135,00 mm
Largeur B1	18,60 mm
Largeur B	18,00 mm
Hauteur H2	40,80 mm
Hauteur H	78,00 mm
Diamètre extérieur D2	9,0 mm
Diamètre extérieur D	16,50 mm
Diamètre intérieur d	4,40 mm
Taille du trou d3	2,6 mm
Longueur L3	22,00 mm
Longueur L4	31,00 mm
Hauteur H3	47,50 mm
Hauteur H4	16,50 mm
Espacement des trous Y1	12,0 mm
Espacement des trous Y2	12,0 mm
Espacement des trous X1	36,9 mm
Espacement des trous X2	16,0 mm
Hauteur H5	5,50 mm

Données de construction SCPSb-UHV-HD 11 S04 NO



Données techniques

Degré d'évacuation	91,0 %
Niveau pression sonore aspiration	75,0 dB(A)
Niveau sonore libre	68,0 dB(A)
Poids propre	0,210 kg
Consommation d'air max. soufflée	120,0 l/min
Consommation d'air souffler	4,178 cfm
Consommation d'air aspiration	1,324 cfm
Capacité d'aspiration (max.)	1,600 m ³ /h
Plage de pression (pression de service) [bar]	3,0 ... 6,0 bar
Température de travail	5 ... 50 °C
Plage de pression (pression de service) [psi]	43,5 ... 87,0
Capacité d'aspiration max.	0,981 cfm
Vide max.	-26,872 inHg
Famille de produits	SCPSb-UHV-HD
Taille de buse	11
Connexion	S04
Vanne de commande	Sans courant, ouvert



WWW.SCHMALZ.COM/10.02.02.06282

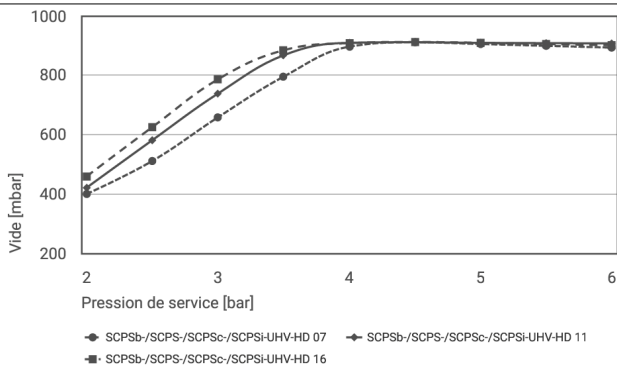
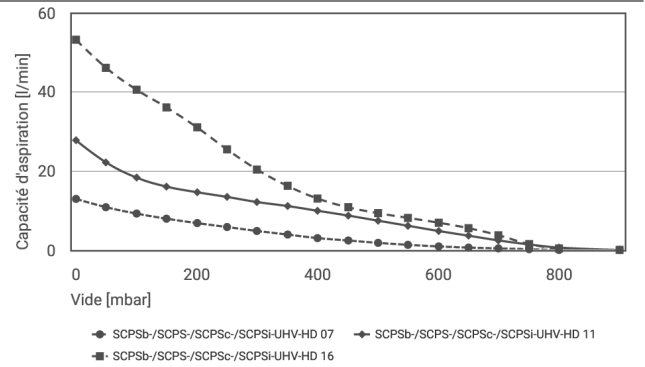
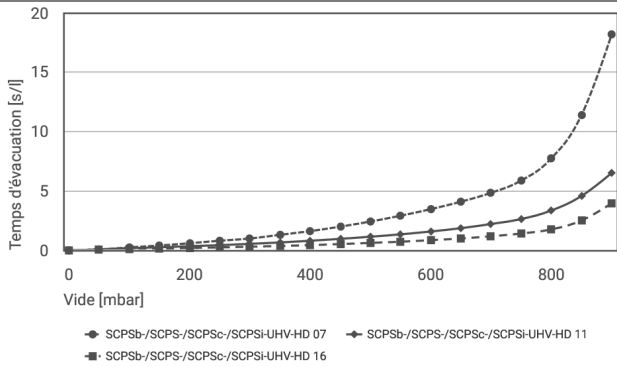
Système Venturi compact
SCPSb-UHV-HD 11 S04 NO



Art.-Nr.: 10.02.02.06282



Données de performance



WWW.SCHMALZ.COM/10.02.02.06282

Art.-Nr.: 10.02.02.06282

	0	50	100	150	200	250	300	350	400	450	500	550	600	650	700	750	800	850	900
SCPSb-/ SCPS-/ SCPSc-/ SCPSi- UHV-HD 07	0.00	0.08	0.25	0.41	0.60	0.81	1.00	1.31	1.62	2.00	2.43	2.92	3.47	4.10	4.85	5.88	7.75	11.39	18.19
SCPSb-/ SCPS-/ SCPSc-/ SCPSi- UHV-HD 11	0.00	0.08	0.18	0.26	0.35	0.44	0.55	0.67	0.81	0.97	1.15	1.35	1.59	1.87	2.22	2.64	3.36	4.58	6.52
SCPSb-/ SCPS-/ SCPSc-/ SCPSi- UHV-HD 16	0.00	0.07	0.11	0.15	0.20	0.25	0.31	0.37	0.44	0.53	0.63	0.73	0.86	1.00	1.19	1.42	1.77	2.52	3.96

	0	50	100	150	200	250	300	350	400	450	500	550	600	650	700	750	800	900
SCPSb-/ SCPS-/ SCPSc-/ SCPSi- UHV-HD 07	13.0	10.9	9.3	8.0	6.9	5.9	4.9	4.0	3.1	2.5	1.9	1.4	1.0	0.7	0.5	0.3	0.1	0.1
SCPSb-/ SCPS-/ SCPSc-/ SCPSi- UHV-HD 11	27.8	22.2	18.4	16.1	14.7	13.5	12.2	11.2	10.0	8.8	7.5	6.2	4.9	3.7	2.5	1.5	0.7	0.1
SCPSb-/ SCPS-/ SCPSc-/ SCPSi- UHV-HD 16	53.2	46.1	40.6	36.1	31.1	25.5	20.4	16.3	13.1	10.9	9.4	8.2	7.0	5.6	3.8	1.6	0.5	0.1

	2.0	2.5	3.0	3.5	4.0	4.5	5.0	5.5	6.0
SCPSb-/SCPS-/ SCPSc-/SCPSc-/UHV- HD 07	400	511	658	795	896	911	905	899	893
SCPSb-/SCPS-/ SCPSc-/SCPSc-/UHV- HD 11	421	581	738	867	909	911	909	908	907
SCPSb-/SCPS-/ SCPSc-/SCPSc-/UHV- HD 16	459	625	786	884	908	912	909	905	901



Art.-Nr.: 10.02.02.06282

**Données de commande accessoires 10.02.02.06282**

Typ		Nombre d'article
Câble de raccordement	ASK B-MIC10 3000 K-2P	21.04.06.00086
Câble de raccordement	ASK B-M12-5 1000 S-M12-5	21.04.05.00158
Câble de raccordement	ASK B-M12-5 2000 S-M12-5	21.04.05.00211
Répartiteur de branchement	ASV SM/CPi B-M12-5 2xS-M12-4	10.02.02.03490
Pince pour profilé chapeau comp.	HUT-SN-KL 75x18x9 SCPS	10.02.02.04149
Filtre à vide (inline)	VFI CN6/4 50	10.07.01.00241
Filtre à vide (inline)	VFI 6/4 50	10.07.01.00328

**Données de commande pièce de rechange 10.02.02.06282**

Typ		Nombre d'article
Silencieux (ronde)	SD 16.5x51 SCPS	10.02.02.05094
Kit de vide éjecteur (mont)	VACU-SET 11 12.80x76.60 SCPS	10.02.02.06279
Ensemble d'entretien éjecteur	WART SCPS/SCPSi-HD	10.02.02.06343

