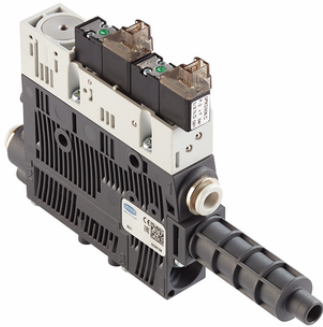


Eiettore compatto

## SCPSb-UHV-HD 11 S04 NO



Art.-Nr.: 10.02.02.06282



### Dati tecnici

|   |                         |
|---|-------------------------|
| Diametro dell'ugello                              | 1,1 mm                  |
| Eiettori compatti di forma                        | HD                      |
| Tipo di protezione IP                             | IP 40 (con connettore)  |
| Vuoto max.  | -910 mbar               |
| Livello di pressione acustica libero              | 68,0 dB(A)              |
| Consumo d'aria in aspirazione                     | 37,5 l/min              |
| Capacità di aspirazione (max.)                    | 27,8 l/min              |
| Connessione                                       | Tubo fless. D6(1)-D6(2) |
| Campo di pressione (pressione di esercizio) [bar] | 3,0 ... 6,0 bar         |
| Valvola di controllo                              | Aperto senza corrente   |

SCPSb-UHV-HD 11 S04 NO

L'eiettore compatto SCPSb- / SCPS- / SCPSc- / SCPSi-UHV-HD viene fornito come prodotto finito per connessione (senza cavo di connessione).

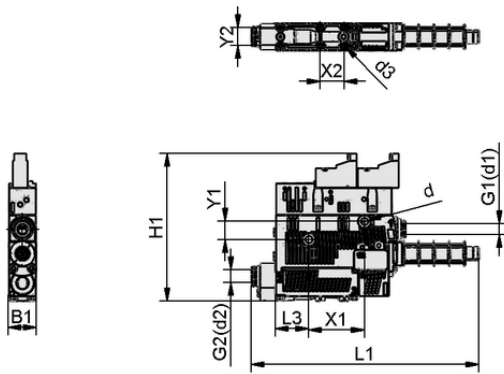
Accessori disponibili: cavo di connessione, distributore di collegamento, fissaggio per barra DIN, filtro, piastra di raccordo aria compressa, kit pezzi di fissaggio



[WWW.SCHMALZ.COM/10.02.02.06282](http://WWW.SCHMALZ.COM/10.02.02.06282)

1

Art.-Nr.: 10.02.02.06282



## Dati di costruzione

|                     |           |
|---------------------|-----------|
| Lunghezza L1        | 151,00 mm |
| Lunghezza L2        | 81,60 mm  |
| Lunghezza L         | 135,00 mm |
| Larghezza B1        | 18,60 mm  |
| Larghezza B         | 18,00 mm  |
| Altezza H2          | 40,80 mm  |
| Altezza H           | 78,00 mm  |
| Diametro esterno D2 | 9,0 mm    |
| Diametro esterno D  | 16,50 mm  |
| Diametro interno d  | 4,40 mm   |
| Misura del foro d3  | 2,6 mm    |
| Lunghezza L3        | 22,00 mm  |
| Lunghezza L4        | 31,00 mm  |
| Altezza H3          | 47,50 mm  |
| Altezza H4          | 16,50 mm  |
| Griglia forata Y1   | 12,0 mm   |
| Griglia forata Y2   | 12,0 mm   |
| Griglia forata X1   | 36,9 mm   |
| Griglia forata X2   | 16,0 mm   |
| Altezza H5          | 5,50 mm   |

Dati di costruzione SCPSb-UHV-HD 11 S04 NO



## Dati tecnici

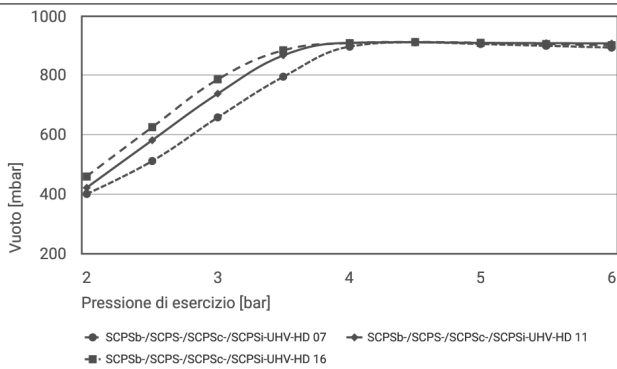
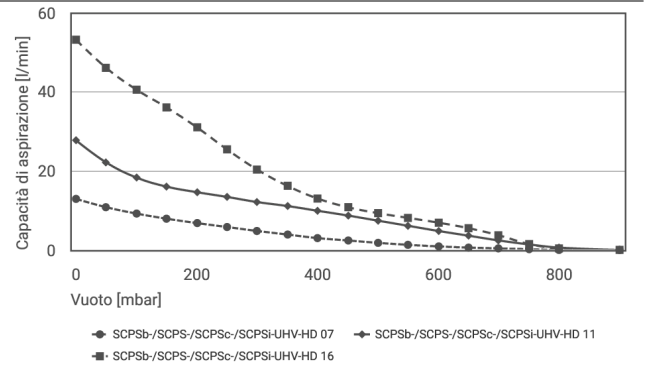
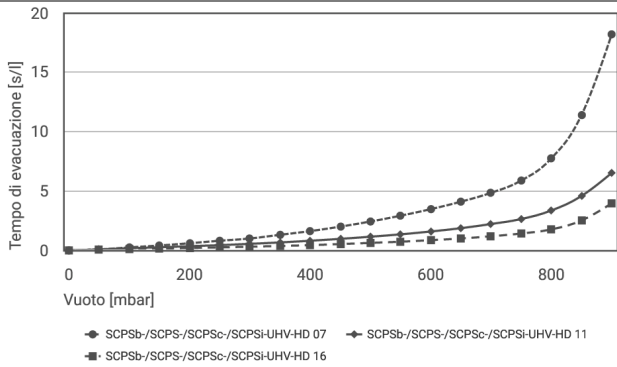
|   |                       |
|---|-----------------------|
| Grado di evacuazione                              | 91,0 %                |
| Livello di pressione acustica aspirazione         | 75,0 dB(A)            |
| Livello di pressione acustica libero              | 68,0 dB(A)            |
| Peso  | 0,210 kg              |
| Consumo d'aria massimo da soffiare                | 120,0 l/min           |
| Consumo d'aria da soffiare                        | 4,178 cfm             |
| Consumo d'aria in aspirazione                     | 1,324 cfm             |
| Capacità di aspirazione (max.)                    | 0,981 cfm             |
| Campo di pressione (pressione di esercizio) [bar] | 3,0 ... 6,0 bar       |
| Temperatura d'intervento                          | 5 ... 50 °C           |
| Campo di pressione (pressione di esercizio) [psi] | 43,5 ... 87,0         |
| Vuoto max.  | -26,872 inHg          |
| Famiglia di prodotti                              | SCPSb-UHV-HD          |
| Diametro nominale                                 | 11                    |
| Connessione                                       | S04                   |
| Valvola di controllo                              | Aperto senza corrente |



Art.-Nr.: 10.02.02.06282



## Dati sulle prestazioni



Art.-Nr.: 10.02.02.06282

|  | 0    | 50   | 100  | 150  | 200  | 250  | 300  | 350  | 400  | 450  | 500  | 550  | 600  | 650  | 700  | 750  | 800  | 850   | 900   |
|--|------|------|------|------|------|------|------|------|------|------|------|------|------|------|------|------|------|-------|-------|
| SCPSb-/<br>SCPS-/<br>SCPSc-/<br>SCPSi-<br>UHV-HD<br>07 | 0.00 | 0.08 | 0.25 | 0.41 | 0.60 | 0.81 | 1.00 | 1.31 | 1.62 | 2.00 | 2.43 | 2.92 | 3.47 | 4.10 | 4.85 | 5.88 | 7.75 | 11.39 | 18.19 |
| SCPSb-/<br>SCPS-/<br>SCPSc-/<br>SCPSi-<br>UHV-HD<br>11 | 0.00 | 0.08 | 0.18 | 0.26 | 0.35 | 0.44 | 0.55 | 0.67 | 0.81 | 0.97 | 1.15 | 1.35 | 1.59 | 1.87 | 2.22 | 2.64 | 3.36 | 4.58  | 6.52  |
| SCPSb-/<br>SCPS-/<br>SCPSc-/<br>SCPSi-<br>UHV-HD<br>16 | 0.00 | 0.07 | 0.11 | 0.15 | 0.20 | 0.25 | 0.31 | 0.37 | 0.44 | 0.53 | 0.63 | 0.73 | 0.86 | 1.00 | 1.19 | 1.42 | 1.77 | 2.52  | 3.96  |

|  | 0    | 50   | 100  | 150  | 200  | 250  | 300  | 350  | 400  | 450  | 500 | 550 | 600 | 650 | 700 | 750 | 800 | 900 |
|--|------|------|------|------|------|------|------|------|------|------|-----|-----|-----|-----|-----|-----|-----|-----|
| SCPSb-/<br>SCPS-/<br>SCPSc-/<br>SCPSi-<br>UHV-HD<br>07 | 13.0 | 10.9 | 9.3  | 8.0  | 6.9  | 5.9  | 4.9  | 4.0  | 3.1  | 2.5  | 1.9 | 1.4 | 1.0 | 0.7 | 0.5 | 0.3 | 0.1 | 0.1 |
| SCPSb-/<br>SCPS-/<br>SCPSc-/<br>SCPSi-<br>UHV-HD<br>11 | 27.8 | 22.2 | 18.4 | 16.1 | 14.7 | 13.5 | 12.2 | 11.2 | 10.0 | 8.8  | 7.5 | 6.2 | 4.9 | 3.7 | 2.5 | 1.5 | 0.7 | 0.1 |
| SCPSb-/<br>SCPS-/<br>SCPSc-/<br>SCPSi-<br>UHV-HD<br>16 | 53.2 | 46.1 | 40.6 | 36.1 | 31.1 | 25.5 | 20.4 | 16.3 | 13.1 | 10.9 | 9.4 | 8.2 | 7.0 | 5.6 | 3.8 | 1.6 | 0.5 | 0.1 |

|   | 2.0 | 2.5 | 3.0 | 3.5 | 4.0 | 4.5 | 5.0 | 5.5 | 6.0 |
|---|-----|-----|-----|-----|-----|-----|-----|-----|-----|
| SCPSb-/SCPS-/<br>SCPSc-/SCPsi-UHV-<br>HD 07 | 400 | 511 | 658 | 795 | 896 | 911 | 905 | 899 | 893 |
| SCPSb-/SCPS-/<br>SCPSc-/SCPsi-UHV-<br>HD 11 | 421 | 581 | 738 | 867 | 909 | 911 | 909 | 908 | 907 |
| SCPSb-/SCPS-/<br>SCPSc-/SCPsi-UHV-<br>HD 16 | 459 | 625 | 786 | 884 | 908 | 912 | 909 | 905 | 901 |



Art.-Nr.: 10.02.02.06282

**Dati di ordinazione accessori 10.02.02.06282**

| Typ                          |                              | Numero articolo |
|------------------------------|------------------------------|-----------------|
| Cavo di connessione          | ASK B-MIC10 3000 K-2P        | 21.04.06.00086  |
| Cavo di connessione          | ASK B-M12-5 1000 S-M12-5     | 21.04.05.00158  |
| Cavo di connessione          | ASK B-M12-5 2000 S-M12-5     | 21.04.05.00211  |
| Distributore di collegamento | ASV SM/CPi B-M12-5 2xS-M12-4 | 10.02.02.03490  |
| Top-hat rail morsetto comp.  | HUT-SN-KL 75x18x9 SCPS       | 10.02.02.04149  |
| Filtro per vuoto (inline)    | VFI CN6/4 50                 | 10.07.01.00241  |
| Filtro per vuoto (inline)    | VFI 6/4 50                   | 10.07.01.00328  |

**Dati di ordinazione pezzi di ricambio 10.02.02.06282**

| Typ                              |                              | Numero articolo |
|----------------------------------|------------------------------|-----------------|
| Dispositivo silenziatore (tondo) | SD 16.5x51 SCPS              | 10.02.02.05094  |
| Set per il vuoto eiettore (mont) | VACU-SET 11 12.80x76.60 SCPS | 10.02.02.06279  |
| Insieme di manutenzione eiettore | WART SCPS/SCPSi-HD           | 10.02.02.06343  |

