

Art.-Nr.: 10.02.02.06282



SCPSb-UHV-HD 11 S04 NO

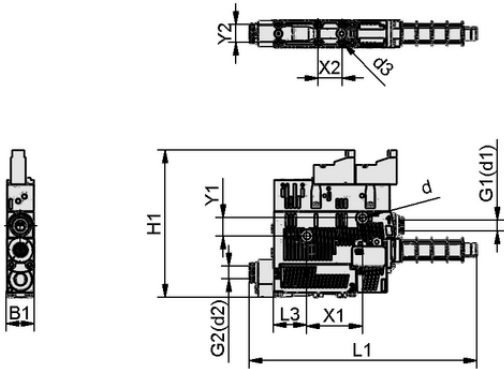
Kompakt ejektör SCPSb- / SCPS- / SCPSc- / SCPSi-UHV-HD bağlanmaya hazır ürün olarak teslim edilir (bağlantı kablosu olmadan).

Mevcut aksesuarlar: bağlantı kablosu, dağıtıcı, üst şapka ray kelepçesi, filtre, basınçlı hava bağlantı plakası, montaj seti

### Teknik veriler

Nozul çapı	1,1 mm
Şekil kompakt ejektörler	HD
Koruma tipi IP	IP 40 (with plug)
Maks. vakum	-910 mbar
Ses seviyesi serbest	68,0 dB(A)
Hava tüketimi emiş	37,5 l/min
Vakum debisi (maks.)	27,8 l/min
Bağlantı	Hose D6(1)-D6(2)
Basınç aralığı (çalışma basıncı) [bar]	3.0 ... 6.0 bar
Kontrol Valfi	Normalde açık

### Tasarım verileri



Uzunluk L1	151,00 mm
Uzunluk L2	81,60 mm
Uzunluk L	135,00 mm
Genişlik B1	18,60 mm
Genişlik B	18,00 mm
Yükseklik H2	40,80 mm
Yükseklik H	78,00 mm
Dış çap D2	9,0 mm
Dış çap D	16,50 mm
İç çap d	4,40 mm
Delik boyutu d3	2,6 mm
Uzunluk L3	22,00 mm
Uzunluk L4	31,00 mm
Yükseklik H3	47,50 mm
Yükseklik H4	16,50 mm
Delik aralığı Y1	12,0 mm
Delik aralığı Y2	12,0 mm
Delik aralığı X1	36,9 mm
Delik aralığı X2	16,0 mm
Yükseklik H5	5,50 mm

Tasarım verileri SCPSb-UHV-HD 11 S04 NO



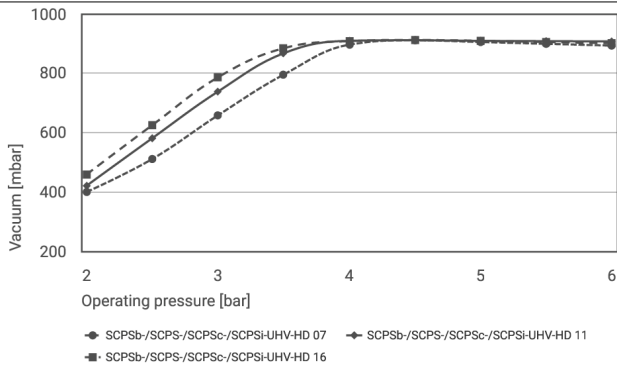
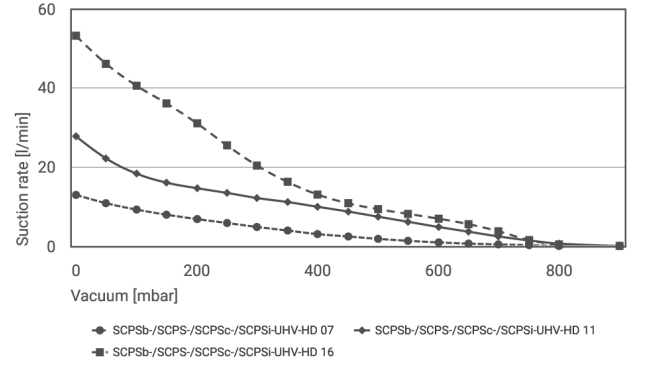
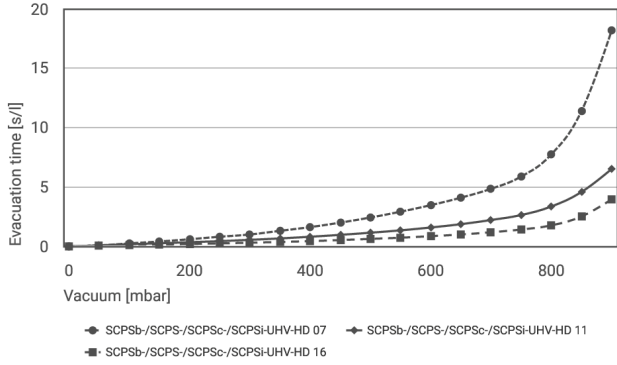
Art.-Nr.: 10.02.02.06282

**Teknik veriler**

Tahliye derecesi	91,0 %
Ses seviyesi emiř	75,0 dB(A)
Ses seviyesi serbest	68,0 dB(A)
Ağırlık	0,210 kg
Maks. hava tüketimi üfleme	120,0 l/min
Hava tüketimi üfleme	4,178 cfm
Hava tüketimi emiř	1,324 cfm
Vakum debisi (maks.)	0,981 cfm
Basınç aralığı (çalışma basıncı) [bar]	3.0 ... 6.0 bar
Çalışma sıcaklığı	5 ... 50 °C
Basınç aralığı (çalışma basıncı) [psi]	43.5 ... 87.0
Maks. vakum	-26,872 inHg
Ürün ailesi	SCPSb-UHV-HD
Nozul boyutu	11
Bağlantı	S04
Kontrol Valfi	Normalde açık



Art.-Nr.: 10.02.02.06282

**Performans verileri**

Art.-Nr.: 10.02.02.06282

	0	50	100	150	200	250	300	350	400	450	500	550	600	650	700	750	800	850	900
SCPSb-/ SCPS-/ SCPSc-/ SCPSi- UHV-HD 07	0.00	0.08	0.25	0.41	0.60	0.81	1.00	1.31	1.62	2.00	2.43	2.92	3.47	4.10	4.85	5.88	7.75	11.39	18.19
SCPSb-/ SCPS-/ SCPSc-/ SCPSi- UHV-HD 11	0.00	0.08	0.18	0.26	0.35	0.44	0.55	0.67	0.81	0.97	1.15	1.35	1.59	1.87	2.22	2.64	3.36	4.58	6.52
SCPSb-/ SCPS-/ SCPSc-/ SCPSi- UHV-HD 16	0.00	0.07	0.11	0.15	0.20	0.25	0.31	0.37	0.44	0.53	0.63	0.73	0.86	1.00	1.19	1.42	1.77	2.52	3.96

	0	50	100	150	200	250	300	350	400	450	500	550	600	650	700	750	800	900
SCPSb-/ SCPS-/ SCPSc-/ SCPSi- UHV-HD 07	13.0	10.9	9.3	8.0	6.9	5.9	4.9	4.0	3.1	2.5	1.9	1.4	1.0	0.7	0.5	0.3	0.1	0.1
SCPSb-/ SCPS-/ SCPSc-/ SCPSi- UHV-HD 11	27.8	22.2	18.4	16.1	14.7	13.5	12.2	11.2	10.0	8.8	7.5	6.2	4.9	3.7	2.5	1.5	0.7	0.1
SCPSb-/ SCPS-/ SCPSc-/ SCPSi- UHV-HD 16	53.2	46.1	40.6	36.1	31.1	25.5	20.4	16.3	13.1	10.9	9.4	8.2	7.0	5.6	3.8	1.6	0.5	0.1

	2.0	2.5	3.0	3.5	4.0	4.5	5.0	5.5	6.0
SCPSb-/SCPS-/ SCPSc-/SCPSc-/UHV- HD 07	400	511	658	795	896	911	905	899	893
SCPSb-/SCPS-/ SCPSc-/SCPSc-/UHV- HD 11	421	581	738	867	909	911	909	908	907
SCPSb-/SCPS-/ SCPSc-/SCPSc-/UHV- HD 16	459	625	786	884	908	912	909	905	901



Compact ejector

# SCPSb-UHV-HD 11 S04 NO



Art.-Nr.: 10.02.02.06282



## Sipariş Verisi Aksesuarlar 10.02.02.06282

Typ		Ürün numarası
Bağlantı kablosu	ASK B-MIC10 3000 K-2P	21.04.06.00086
Bağlantı kablosu	ASK B-M12-5 1000 S-M12-5	21.04.05.00158
Bağlantı kablosu	ASK B-M12-5 2000 S-M12-5	21.04.05.00211
Distribütör	ASV SM/CPi B-M12-5 2xS-M12-4	10.02.02.03490
Üst şapka ray bağlama komp.	HUT-SN-KL 75x18x9 SCPS	10.02.02.04149
Vakum filtresi (hat içi)	VFI CN6/4 50	10.07.01.00241
Vakum filtresi (hat içi)	VFI 6/4 50	10.07.01.00328



## Sipariş Verisi Yedek Parça 10.02.02.06282

Typ		Ürün numarası
Susturucu (yuvarlak)	SD 16.5x51 SCPS	10.02.02.05094
Vacuum set, ejector (inst.)	VACU-SET 11 12.80x76.60 SCPS	10.02.02.06279
Bakım seti ejektörü	WART SCPS/SCPSi-HD	10.02.02.06343



[WWW.SCHMALZ.COM/10.02.02.06282](http://WWW.SCHMALZ.COM/10.02.02.06282)

5