

Art.-Nr.: 10.02.02.06263



技術資料

ノズル径	7.0 mm
デザインコンパクトエジェクタ	HD
保護タイプ IP	IP 40(プラグ装着時)
最大真空	-910 mbar
ノイズレベルフリー	62.0 dB(A)
エア消費量吸引	17.2 l/min
吸込量 (最大)	13.0 l/min
接続	接続ホース径：外径 Φ 6 mm
圧力範囲 (作動圧) [bar]	3.0 ~ 6.0 bar
電磁弁	ノーマルオープン

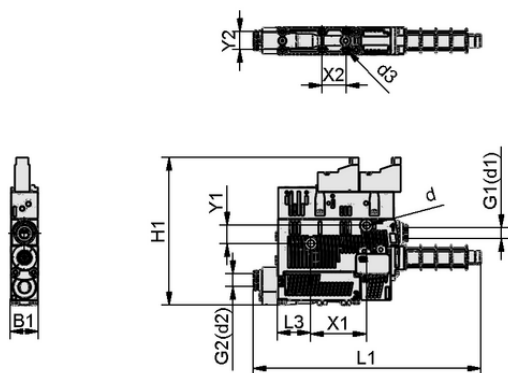
SCPSb-UHV-HD 07 S04 NO

コンパクトエジェクタ SCPSb- / SCPS- / SCPSc- / SCPSi-UHV-HDは、すぐに接続可能な製品として納品されます。(電気接続ケーブルは別途お求めください)

〈p〉 アクセサリ: 電気接続ケーブル、DINレール取付セット、真空フィルター 〈p〉



Art.-Nr.: 10.02.02.06263



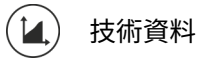
デザインデータ

グリッパーの長さ L1	151.00 mm
グリッパーの長さ L2	81.60 mm
グリッパーの長さ L	135.00 mm
幅 B1	18.60 mm
幅 B	18.00 mm
高さ H2	40.80 mm
高さ H	78.00 mm
外径 D2	9.0 mm
外径 D	16.50 mm
内径 d	4.40 mm
エジェクタ用真空カートリッジのサイズ d3	2.6 mm
グリッパーの長さ L3	22.00 mm
グリッパーの長さ L4	31.00 mm
高さ H3	47.50 mm
高さ H4	16.50 mm
吸込み穴用真空カートリッジのピッチ Y1	12.0 mm
吸込み穴用真空カートリッジのピッチ Y2	12.0 mm
吸込み穴用真空カートリッジのピッチ X1	36.9 mm
吸込み穴用真空カートリッジのピッチ X2	16.0 mm
高さ H5	5.50 mm

デザインデータ SCPSb-UHV-HD 07 S04 NO



Art.-Nr.: 10.02.02.06263



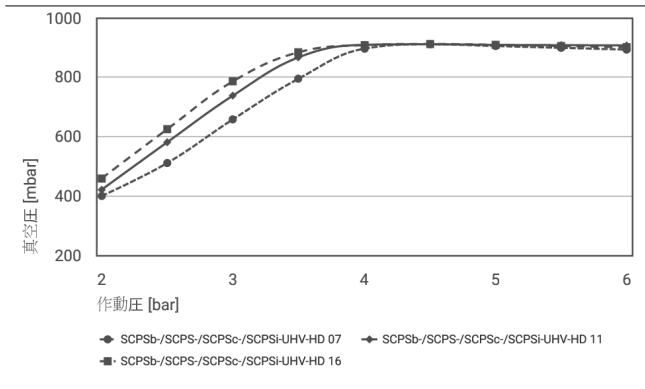
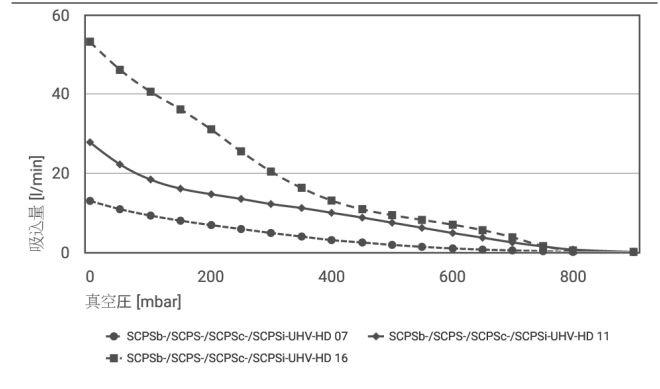
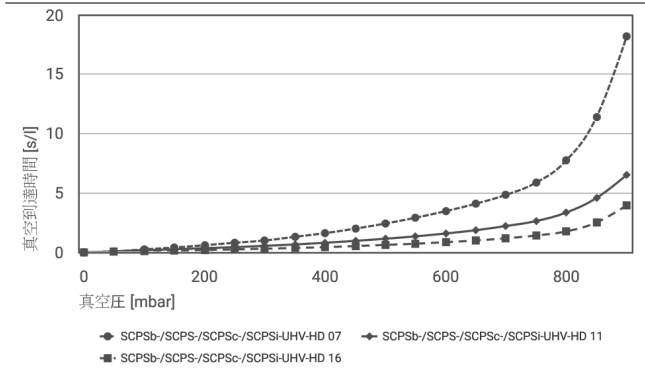
技術資料

到達真空圧	91.0 %
ノイズレベル吸引	64.0 dB(A)
ノイズレベルフリー	62.0 dB(A)
質量	0.210 kg
最大エア消費量 真空破壊	120.0 l/min
エア消費量真空破壊	4.178 cfm
エア消費量吸引	0.607 cfm
吸込量 (最大)	0.800 m ³ /h
圧力範囲 (作動圧) [bar]	3.0 ~ 6.0 bar
作動温度	5 ~ 50 °C
圧力範囲 (作動圧) [psi]	43.5 ~ 87.0
最大吸込量	0.459 cfm
最大真空	-26.872 inHg
製品ファミリー	SCPSb-UHV-HD
ノズルサイズ	07
接続	S04
電磁弁	ノーマルオープン



Art.-Nr.: 10.02.02.06263

テクニカルデータ



Art.-Nr.: 10.02.02.06263

	0	50	100	150	200	250	300	350	400	450	500	550	600	650	700	750	800	850	900
SCPSb-/ SCPS-/ SCPSc-/ SCPSi- UHV-HD 07	0.00	0.08	0.25	0.41	0.60	0.81	1.00	1.31	1.62	2.00	2.43	2.92	3.47	4.10	4.85	5.88	7.75	11.39	18.19
SCPSb-/ SCPS-/ SCPSc-/ SCPSi- UHV-HD 11	0.00	0.08	0.18	0.26	0.35	0.44	0.55	0.67	0.81	0.97	1.15	1.35	1.59	1.87	2.22	2.64	3.36	4.58	6.52
SCPSb-/ SCPS-/ SCPSc-/ SCPSi- UHV-HD 16	0.00	0.07	0.11	0.15	0.20	0.25	0.31	0.37	0.44	0.53	0.63	0.73	0.86	1.00	1.19	1.42	1.77	2.52	3.96

	0	50	100	150	200	250	300	350	400	450	500	550	600	650	700	750	800	900
SCPSb-/ SCPS-/ SCPSc-/ SCPSi- UHV-HD 07	13.0	10.9	9.3	8.0	6.9	5.9	4.9	4.0	3.1	2.5	1.9	1.4	1.0	0.7	0.5	0.3	0.1	0.1
SCPSb-/ SCPS-/ SCPSc-/ SCPSi- UHV-HD 11	27.8	22.2	18.4	16.1	14.7	13.5	12.2	11.2	10.0	8.8	7.5	6.2	4.9	3.7	2.5	1.5	0.7	0.1
SCPSb-/ SCPS-/ SCPSc-/ SCPSi- UHV-HD 16	53.2	46.1	40.6	36.1	31.1	25.5	20.4	16.3	13.1	10.9	9.4	8.2	7.0	5.6	3.8	1.6	0.5	0.1

	2.0	2.5	3.0	3.5	4.0	4.5	5.0	5.5	6.0
SCPSb-/SCPS-/ SCPSc-/SCPSc-/SCPSi-UHV- HD 07	400	511	658	795	896	911	905	899	893
SCPSb-/SCPS-/ SCPSc-/SCPSc-/SCPSi-UHV- HD 11	421	581	738	867	909	911	909	908	907
SCPSb-/SCPS-/ SCPSc-/SCPSc-/SCPSi-UHV- HD 16	459	625	786	884	908	912	909	905	901



Art.-Nr.: 10.02.02.06263



発注データ アクセサリ 10.02.02.06263

Typ		本数
接続ケーブル	ASK B-MIC10 3000 K-2P	21.04.06.00086
接続ケーブル	ASK B-M12-5 1000 S-M12-5	21.04.05.00158
接続ケーブル	ASK B-M12-5 2000 S-M12-5	21.04.05.00211
分岐配管具	ASV SM/CPi B-M12-5 2xS-M12-4	10.02.02.03490
トップハットレールクランプ。	HUT-SN-KL 75x18x9 SCPS	10.02.02.04149
インラインフィルター	VFI CN6/4 50	10.07.01.00241
インラインフィルター	VFI 6/4 50	10.07.01.00328



発注データ スペアパーツ 10.02.02.06263

Typ		本数
サイレンサ付き (円形)	SD 16.5x51 SCPS	10.02.02.05094
真空率エジェクタ(mont)	VACU-SET 07 12.80x76.60 SCPS	10.02.02.06259
メンテナンスセット エジェクタ	WART SCPS/SCPSi-HD	10.02.02.06343


WWW.SCHMALZ.COM/10.02.02.06263