

Art.-Nr.: 10.02.02.06058



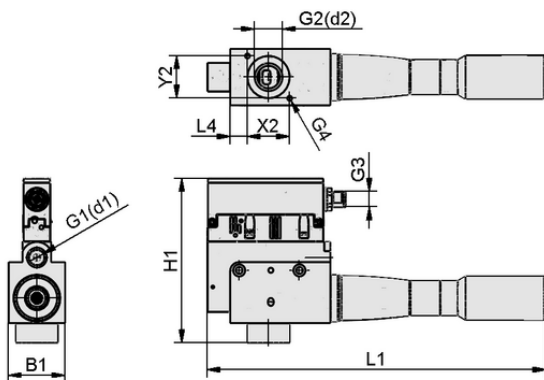
### Technische Daten

Attribut	Wert
Bauart Vakuumschalter	PNP schaltend
Elektrischer Anschluss	M12-5
Schutzart IP	IP 65 (mit Stecker)
Düsengröße	3-16
Schalldruckpegel frei	80,0 dB(A)
Luftverbrauch Saugen	102,0 l/min
Saugvermögen (max.)	227,0 l/min
Anschluss	G1/4"
Druckbereich (Betriebsdruck) [bar]	4,0 ... 6,0 bar
Bauform	High Vacuum

SCPS-L HV 3-16 NC M12-5 PNP

Der Kompaktejektor SCPS-L / SCPSc-L / SCPSi-L wird als anschlussfertiges Produkt (ohne Anschlusskabel) geliefert.

Verfügbares Zubehör: Anschlusskabel, Ejektormodul, Schalldämpfer, Filter



Konstruktionsdaten SCPS-L HV 3-16 NC M12-5 PNP

### Konstruktionsdaten

Attribut	Wert
Länge L1	224,50 mm
Breite B1	37,50 mm
Höhe H1	109,00 mm
Gewinde G1	G1/4"-IG
Gewinde G2	G1/2"-IG
Länge L4	11,50 mm
Lochabstand Y2	28,0 mm
Lochabstand X2	28,0 mm
Gewinde G4	M4-IG
Gewinde G3	M12x1-AG



Art.-Nr.: 10.02.02.06058

**Technische Daten**

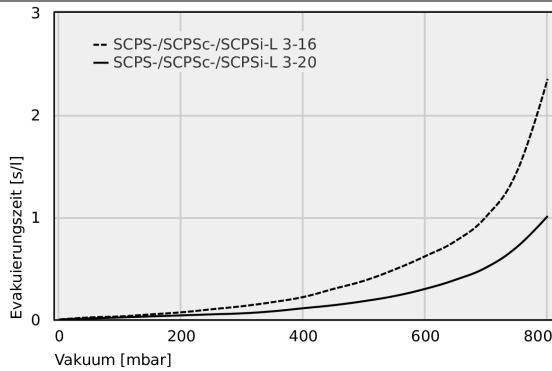
Attribut	Wert
Düsendurchmesser	1,6 mm
Bauart Vakuumschalter	PNP schaltend
Elektrischer Anschluss	Stecker M12, 5 polig
Schutzart IP	IP 65 (mit Stecker)
Empfohlener Schlauchinnendurchmesser Druckluftseite	6,0 mm
Empfohlener Schlauchinnendurchmesser Vakuumseite	12,0 mm
Evakuierungsgrad	90,0 %
Gewicht	460,00 g
Max. Luftverbrauch Abblasen	257,0 l/min
Luftverbrauch Saugen	6,100 m <sup>3</sup> /h
Saugvermögen (max.)	227,0 l/min
Druckbereich (Betriebsdruck) [bar]	4,0 ... 6,0 bar
Einsatztemperatur	0 ... 50 °C
Produktfamilie	SCPS-L
Düsengröße	3-16
Steuerung Ventil	Stromlos geschlossen



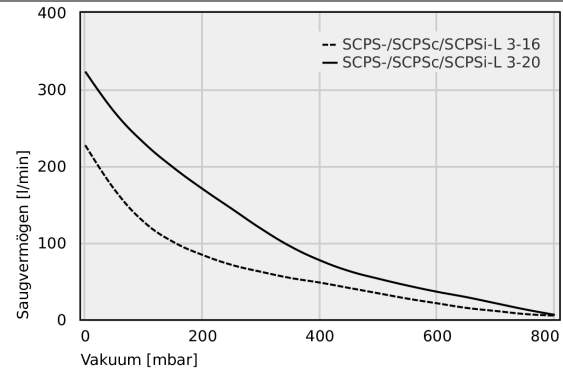
Art.-Nr.: 10.02.02.06058



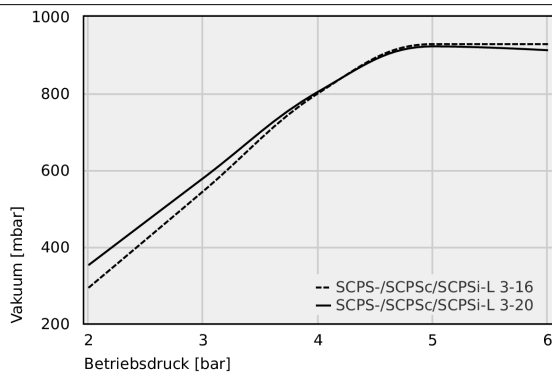
## Leistungsdaten



Evakuierungszeit bei verschiedenen Evakuierungsgraden [s/l]



Saugvermögen bei verschiedenen Evakuierungsgraden [l/min]



Erreichbares Vakuuum bei unterschiedlichem Betriebsdruck



## Evakuierungszeit bei verschiedenen Evakuierungsgraden [s/l]

	0	50	100	150	200	250	300	350	400	450	500	550	600	650	700	750	800
SCPS-/SCPSc-/SCPSi-L 3-16	0.00	0.02	0.03	0.05	0.07	0.10	0.13	0.17	0.22	0.30	0.38	0.49	0.62	0.77	1.01	1.45	2.35
SCPS-/SCPSc-/SCPSi-L 3-20	0.00	0.01	0.02	0.03	0.04	0.05	0.06	0.08	0.11	0.14	0.18	0.23	0.30	0.39	0.51	0.71	1.01



Art.-Nr.: 10.02.02.06058



## Saugvermögen bei verschiedenen Evakuierungsgraden [l/min]

	0	50	100	150	200	250	300	350	400	450	500	550	600	650	700	750	800
SCPS-/ SCPSc/ SCPSi-L 3-16	227	169	127	101	84	71	62	54	48	41	34	27	21	15	11	7	5
SCPS-/ SCPSc/ SCPSi-L 3-20	323	270	230	198	170	144	118	95	77	63	53	44	36	29	21	13	6



## Erreichbares Vakuum bei unterschiedlichem Betriebsdruck

	2	3	4	5	6
SCPS-/SCPSc/SCPSi-L 3-16	293	545	800	928	928
SCPS-/SCPSc/SCPSi-L 3-20	352	579	804	922	912



## Weitere Dokumentationen

CAD-Daten und weitere Dokumente zum Artikel finden sie unter: [www.schmalz.com/10.02.02.06058](http://www.schmalz.com/10.02.02.06058)

## Bestelldaten Zubehör 10.02.02.06058

Typ		Artikelnummer
Anschlusskabel	ASK B-M12-5 5000 K-5P	21.04.05.00080
Anschlusskabel	ASK B-M12-5 2000 S-M12-5	21.04.05.00211
Schalldämpfer (rund)	SD 29x70 SHC 22	10.02.01.01517
Schalldämpfer (rund)	SD 29x121.5 SHC 22	10.02.01.01831
Steckverschraubung-Gerade	STV-GE G1/2-AG 14	10.08.02.00300
Vakuumtassenfilter	VFT G1/2-IG 100	10.07.01.00126



## Bestelldaten Ersatzteile 10.02.02.06058

Typ		Artikelnummer
Ejektormodul	SEP HV 3 16 22	10.02.01.01397
Haltekappe	SHC 3 22	10.02.01.01514
Schalldämpfer (rund)	SD 29x70 SHC 22	10.02.01.01517
Schalldämpfer (rund)	SD 29x121.5 SHC 22	10.02.01.01831

