

Art.-Nr.: 10.02.02.06056



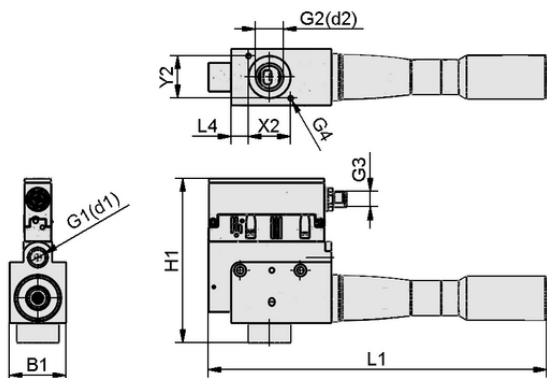
SCPS-L HV 3-20 NC M12-5 PNP

Datos técnicos

Vacuestato para la tipo de construcción	Conmutación PNP
Conexión eléctrica	M12-5
Modelo de protección IP	IP 65 (con conector)
Tamaño de tobera	3-20
Nivel acústico libre	81,0 dB(A)
Consumo de aire aspiración	172,0 l/min
Capacidad de aspiración (máx.)	323,0 l/min
Conexión	G1/4"
Margen de presión (presión operativa) [bar]	4,0 ... 6,0 bar
Forma	Alto vacío
Válvula de mando	Cerrado sin corriente

El eyector compacto SCPS-L / SCPSc-L / SCPSi-L se suministra como producto listo para su conexión (sin cable de conexión).

Accesorios disponibles: cable de conexión, boquilla multietapa, silenciador, filtro



Datos de diseño SCPS-L HV 3-20 NC M12-5 PNP

Datos de diseño

Longitud L1	230,00 mm
Anchura B1	37,50 mm
Altura H1	109,00 mm
Rosca G1	G1/4"-HE
Rosca G2	G1/2"-HE
Longitud L4	11,50 mm
Cuadrícula de orificios Y2	28,0 mm
Cuadrícula de orificios X2	28,0 mm
Rosca G4	M4-HE
Rosca G3	M12x1-MA

Art.-Nr.: 10.02.02.06056

**Datos técnicos**

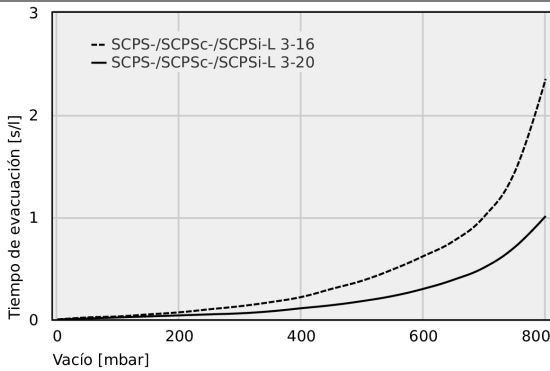
Diámetro de la tobera	2,0 mm
Vacuestato para la tipo de construcción	Conmutación PNP
Conexión eléctrica	Conector M12, 5 pol
Modelo de protección IP	IP 65 (con conector)
Diámetro interior del tubo flexible recomendado para aire comprimido	6,0 mm
Diámetro interior del tubo flexible recomendado para vacío	14,0 mm
Grado de evacuación	90,0 %
Peso	460,00 g
Consumo máx. de aire soplado	257,0 l/min
Consumo de aire aspiración	10,300 m ³ /h
Capacidad de aspiración (máx.)	323,0 l/min
Margen de presión (presión operativa) [bar]	4,0 ... 6,0 bar
Temperatura de uso	0 ... 50 °C
Familia de productos	SCPS-L
Tamaño de tobera	3-20
Válvula de mando	Cerrado sin corriente



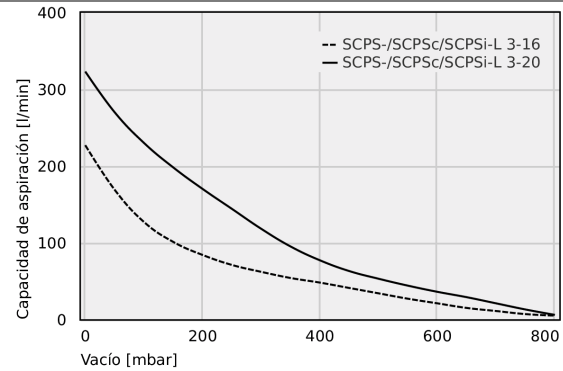
Art.-Nr.: 10.02.02.06056



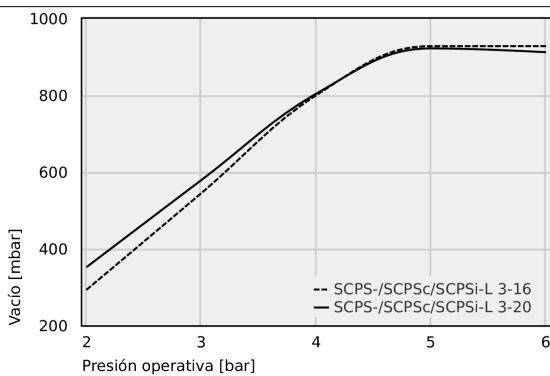
Datos de rendimiento



Tiempos de evacuación para distintos rangos de vacío [s/l]



Capacidad de aspiración con distintos grados de evacuación [l/min]



Vacío ejecutable a distintas presiones operativas



Tiempos de evacuación para distintos rangos de vacío [s/l]

	0	50	100	150	200	250	300	350	400	450	500	550	600	650	700	750	800
SCPS-/SCPSc-/SCPSi-L 3-16	0.00	0.02	0.03	0.05	0.07	0.10	0.13	0.17	0.22	0.30	0.38	0.49	0.62	0.77	1.01	1.45	2.35
SCPS-/SCPSc-/SCPSi-L 3-20	0.00	0.01	0.02	0.03	0.04	0.05	0.06	0.08	0.11	0.14	0.18	0.23	0.30	0.39	0.51	0.71	1.01



Art.-Nr.: 10.02.02.06056



Capacidad de aspiración con distintos grados de evacuación [l/min]

	0	50	100	150	200	250	300	350	400	450	500	550	600	650	700	750	800
SCPS-/ SCPSc/ SCPSi-L 3-16	227	169	127	101	84	71	62	54	48	41	34	27	21	15	11	7	5
SCPS-/ SCPSc/ SCPSi-L 3-20	323	270	230	198	170	144	118	95	77	63	53	44	36	29	21	13	6



Vacío ejecutable a distintas presiones operativas

	2	3	4	5	6
SCPS-/SCPSc/SCPSi-L 3-16	293	545	800	928	928
SCPS-/SCPSc/SCPSi-L 3-20	352	579	804	922	912



31.05.2027

10.02.02.07518 SCPSc-L HV 3-20 NC M12-5 PNP



Datos de pedido accesorios 10.02.02.06056

Typ		Número de artículo
Cable de conexión	ASK B-M12-5 5000 K-5P	21.04.05.00080
Cable de conexión	ASK B-M12-5 2000 S-M12-5	21.04.05.00211
Silenciador (redondo)	SD 29x70 SHC 22	10.02.01.01517
Silenciador (redondo)	SD 29x121.5 SHC 22	10.02.01.01831
Boquilla de tubo	ST G1/2-AG 13 MS-V	10.08.03.00162



Datos de pedido piezas de recambio 10.02.02.06056

Typ		Número de artículo
Tapa de retención	SHC 3 22	10.02.01.01810
Silenciador (redondo)	SD 29x70 SHC 22	10.02.01.01517
Silenciador (redondo)	SD 29x121.5 SHC 22	10.02.01.01831



WWW.SCHMALZ.COM/10.02.02.06056