

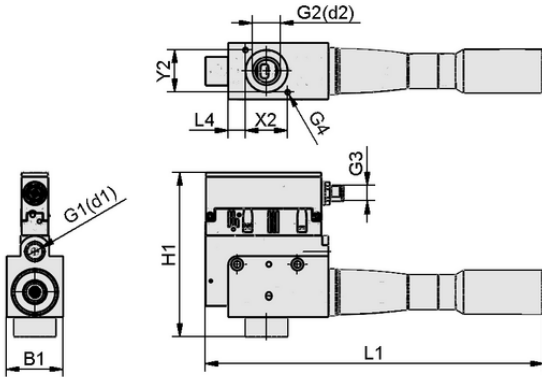
**Teknik veriler**

İnşaat vakum anahtarı	PNP anahtarlama
Elektrik bağlantısı	M12-5
Koruma tipi IP	IP 65 (fiş ile)
Nozul boyutu	3-20
Ses seviyesi serbest	81,0 dB(A)
Hava tüketimi emiş	172,0 l/min
Vakum debisi (maks.)	323,0 l/min
Bağlantı	G 1/4"
Basınç aralığı (çalışma basıncı) [bar]	4,0 ... 6,0 bar
Şekil	Yüksek Vakum
Kontrol Valfi	Normalde açık

SCPS-L HV 3-20 NO M12-5 PNP

Kompakt ejektör SCPS-L / SCPS-L / SCPSi-L bağlanmaya hazır bir ürün olarak teslim edilir (bağlantı kablosu olmadan).

Mevcut aksesuarlar: bağlantı kablosu, ejektör modülü, susturucu, filtre



Tasarım verileri SCPS-L HV 3-20 NO M12-5 PNP

Tasarım verileri

Uzunluk L1	230,00 mm
Genişlik B1	37,50 mm
Yükseklik H1	109,00 mm
Diş G1	G 1/4"-F
Diş G2	G 1/2"-F
Uzunluk L4	11,50 mm
Delik aralığı Y2	28,0 mm
Delik aralığı X2	28,0 mm
Diş G4	M4-F
Diş G3	M12x1-M

Kompakt tip ejektör

SCPS-L HV 3-20 NO M12-5 PNP



Art.-Nr.: 10.02.02.06055



Teknik veriler

Nozul çapı	2,0 mm
İnşaat vakum anahtarı	PNP anahtarlama
Elektrik bağlantısı	Erkek bağlantı M12, 5 kutuplu
Koruma tipi IP	IP 65 (fiş ile)
Tavsiye edilen iç hortum çapı basınçlı hava	6,0 mm
Tavsiye edilen iç hortum çapı vakum	14,0 mm
Tahliye derecesi	90,0 %
Ağırlık	460,00 g
Maks. hava tüketimi üfleme	257,0 l/min
Hava tüketimi emiş	10,300 m ³ /h
Vakum debisi (maks.)	323,0 l/min
Basınç aralığı (çalışma basıncı) [bar]	4,0 ... 6,0 bar
Çalışma sıcaklığı	0 ... 50 °C
Ürün ailesi	SCPS-L
Nozul boyutu	3-20
Kontrol Valfi	Normalde açık



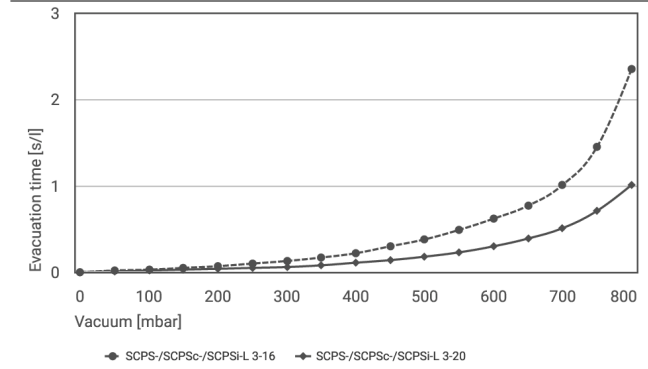
WWW.SCHMALZ.COM/10.02.02.06055

2

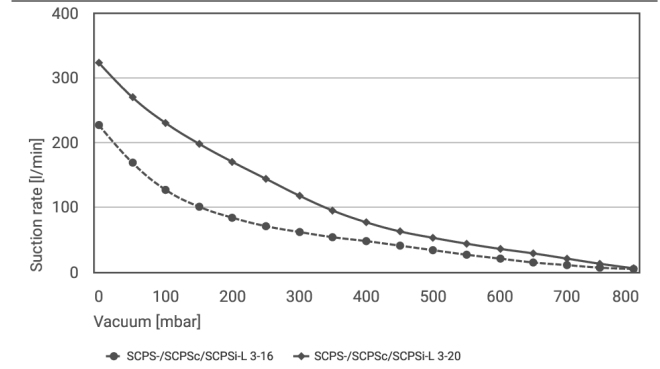
Art.-Nr.: 10.02.02.06055



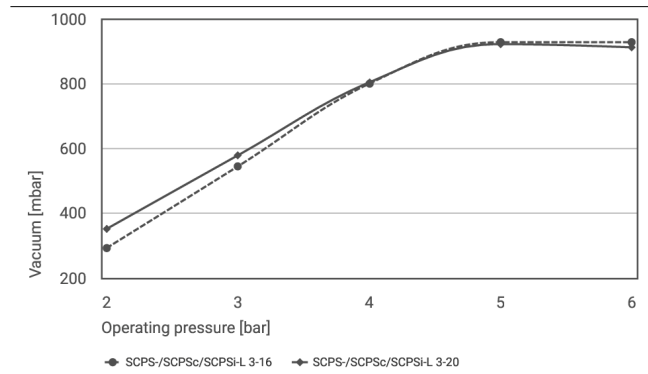
Performans verileri



Çeşitli vakum aralıkları için tahliye süreleri [s/l]



Çeşitli tahliye derecelerinde emme hızı [l/dak]



Çeşitli çalışma basınçlarında elde edilebilir vakum



Çeşitli vakum aralıkları için tahliye süreleri [s/l]

	0	50	100	150	200	250	300	350	400	450	500	550	600	650	700	750	800
SCPS-/SCPSc-/SCPSi-L 3-16	0.00	0.02	0.03	0.05	0.07	0.10	0.13	0.17	0.22	0.30	0.38	0.49	0.62	0.77	1.01	1.45	2.35
SCPS-/SCPSc-/SCPSi-L 3-20	0.00	0.01	0.02	0.03	0.04	0.05	0.06	0.08	0.11	0.14	0.18	0.23	0.30	0.39	0.51	0.71	1.01



Art.-Nr.: 10.02.02.06055



Çeşitli tahliye derecelerinde emme hızı [l/dak]

	0	50	100	150	200	250	300	350	400	450	500	550	600	650	700	750	800
SCPS-/ SCPSc/ SCPSi-L 3-16	227	169	127	101	84	71	62	54	48	41	34	27	21	15	11	7	5
SCPS-/ SCPSc/ SCPSi-L 3-20	323	270	230	198	170	144	118	95	77	63	53	44	36	29	21	13	6



Çeşitli çalışma basınçlarında elde edilebilir vakum

	2	3	4	5	6
SCPS-/SCPSc/SCPSi-L 3-16	293	545	800	928	928
SCPS-/SCPSc/SCPSi-L 3-20	352	579	804	922	912



31.05.2027

10.02.02.07519 SCPSc-L HV 3-20 NO M12-5 PNP



Sipariş Verisi Aksesuarlar 10.02.02.06055

Typ		Ürün numarası
Bağlantı kablosu	ASK B-M12-5 5000 K-5P	21.04.05.00080
Bağlantı kablosu	ASK B-M12-5 2000 S-M12-5	21.04.05.00211
Susturucu (yuvarlak)	SD 29x70 SHC 22	10.02.01.01517
Silencer (round)	SD 29x121.5 SHC 22	10.02.01.01831



Sipariş Verisi Yedek Parça 10.02.02.06055

Typ		Ürün numarası
Silencer (round)	SD 29x121.5 SHC 22	10.02.01.01831
Susturucu (yuvarlak)	SD 29x70 SHC 22	10.02.01.01517
Schmalz Tutucu Kapağı	SHC 3 22	10.02.01.01810

