

Art.-Nr.: 10.02.02.06055



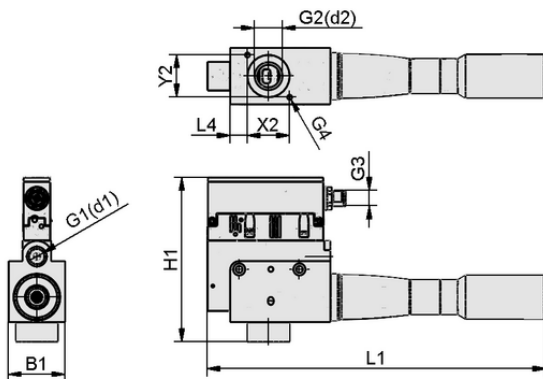
SCPS-L HV 3-20 NO M12-5 PNP

Dati tecnici

Vacuostato in costruzione	Interruttore PNP
Collegamento elettrico	M12-5
Tipo di protezione IP	IP 65 (con connettore)
Diametro nominale	3-20
Livello di pressione acustica libero	81,0 dB(A)
Consumo d'aria in aspirazione	172,0 l/min
Capacità di aspirazione (max.)	323,0 l/min
Connessione	G1/4"
Campo di pressione (pressione di esercizio) [bar]	4,0 ... 6,0 bar
Forma	Vuoto elevato
Valvola di controllo	Aperto senza corrente

L'eiettore compatto SCPS-L / SCPSc-L / SCPSi-L viene fornito come prodotto finito per connessione (senza cavo di collegamento).

Accessori disponibili: cavo di collegamento, ugello multistadio, silenziatore, filtro



Dati di costruzione SCPS-L HV 3-20 NO M12-5 PNP

Dati di costruzione

Lunghezza L1	230,00 mm
Larghezza B1	37,50 mm
Altezza H1	109,00 mm
Filettatura G1	G1/4"-IG
Filettatura G2	G1/2"-IG
Lunghezza L4	11,50 mm
Griglia forata Y2	28,0 mm
Griglia forata X2	28,0 mm
Filettatura G4	M4-IG
Filettatura G3	M12x1-AG

Art.-Nr.: 10.02.02.06055

**Dati tecnici**

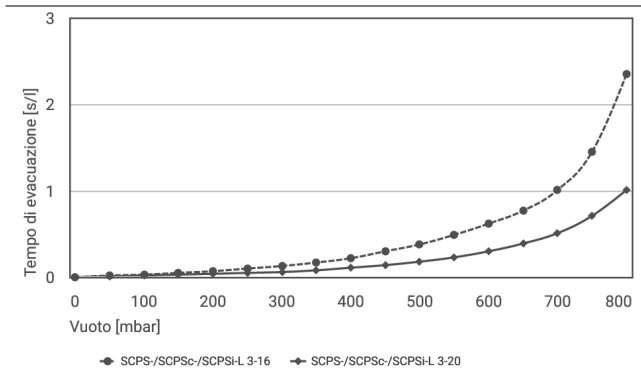
Diametro dell'ugello	2,0 mm
Vacuostato in costruzione	Interruttore PNP
Collegamento elettrico	Connettore M12, 5 pol
Tipo di protezione IP	IP 65 (con connettore)
Diametro interno del tubo flessibile aria compressa raccomandato	6,0 mm
Diametro interno tubo flessibile raccomandato a vuoto	14,0 mm
Grado di evacuazione	90,0 %
Peso	460,00 g
Consumo d'aria massimo da soffiare	257,0 l/min
Consumo d'aria in aspirazione	10,300 m ³ /h
Capacità di aspirazione (max.)	323,0 l/min
Campo di pressione (pressione di esercizio) [bar]	4,0 ... 6,0 bar
Temperatura d'intervento	0 ... 50 °C
Famiglia di prodotti	SCPS-L
Diametro nominale	3-20
Valvola di controllo	Aperto senza corrente



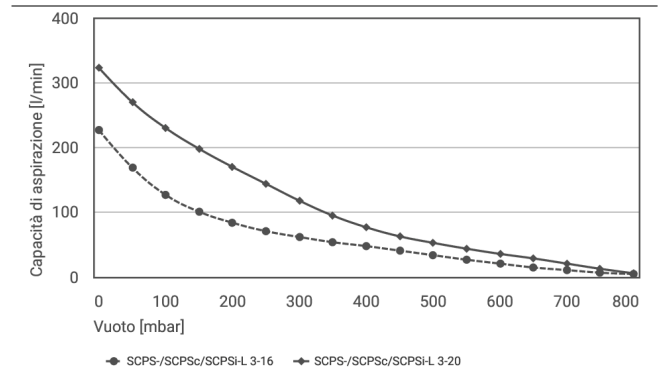
Art.-Nr.: 10.02.02.06055



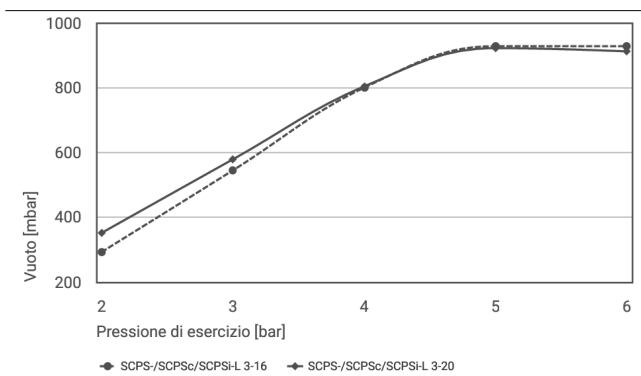
Dati sulle prestazioni



Tempi di evacuazione per diversi intervalli di vuoto [s/l]



Capacità di aspirazione a diversi gradi di evacuazione [l/min]



Vuoto eseguibile a varie pressioni di esercizio



Tempi di evacuazione per diversi intervalli di vuoto [s/l]

	0	50	100	150	200	250	300	350	400	450	500	550	600	650	700	750	800
SCPS-/SCPSc-/SCPSi-L 3-16	0.00	0.02	0.03	0.05	0.07	0.10	0.13	0.17	0.22	0.30	0.38	0.49	0.62	0.77	1.01	1.45	2.35
SCPS-/SCPSc-/SCPSi-L 3-20	0.00	0.01	0.02	0.03	0.04	0.05	0.06	0.08	0.11	0.14	0.18	0.23	0.30	0.39	0.51	0.71	1.01



Art.-Nr.: 10.02.02.06055

**Capacità di aspirazione a diversi gradi di evacuazione [l/min]**

	0	50	100	150	200	250	300	350	400	450	500	550	600	650	700	750	800
SCPS-/ SCPSc/ SCPSi-L 3-16	227	169	127	101	84	71	62	54	48	41	34	27	21	15	11	7	5
SCPS-/ SCPSc/ SCPSi-L 3-20	323	270	230	198	170	144	118	95	77	63	53	44	36	29	21	13	6

**Vuoto eseguibile a varie pressioni di esercizio**

	2	3	4	5	6
SCPS-/SCPSc/SCPSi-L 3-16	293	545	800	928	928
SCPS-/SCPSc/SCPSi-L 3-20	352	579	804	922	912



31.05.2027

10.02.02.07519 SCPSc-L HV 3-20 NO M12-5 PNP

**Dati di ordinazione accessori 10.02.02.06055**

Typ		Numero articolo
Cavo di connessione	ASK B-M12-5 5000 K-5P	21.04.05.00080
Cavo di connessione	ASK B-M12-5 2000 S-M12-5	21.04.05.00211
Dispositivo silenziatore (tondo)	SD 29x70 SHC 22	10.02.01.01517
Dispositivo silenziatore (tondo)	SD 29x121.5 SHC 22	10.02.01.01831

**Dati di ordinazione pezzi di ricambio 10.02.02.06055**

Typ		Numero articolo
Dispositivo silenziatore (tondo)	SD 29x121.5 SHC 22	10.02.01.01831
Dispositivo silenziatore (tondo)	SD 29x70 SHC 22	10.02.01.01517
Cappuccio di tenuta	SHC 3 22	10.02.01.01810

