

Art.-Nr.: 10.02.02.06055



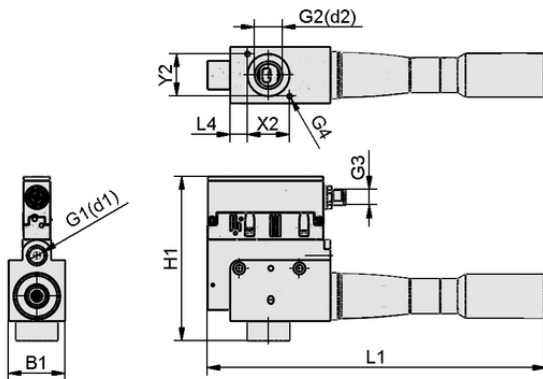
Données techniques

Pressostat et vacuostat de type construction	Contacteur PNP
Connexion électrique	M12-5
Type de protection IP	IP 65 (avec connecteur)
Taille de buse	3-20
Niveau sonore libre	81,0 dB(A)
Consommation d'air aspiration	172,0 l/min
Capacité d'aspiration (max.)	323,0 l/min
Connexion	G1/4"
Plage de pression (pression de service) [bar]	4,0 ... 6,0 bar
Forme	Haut vide
Vanne de commande	Sans courant, ouvert

SCPS-L HV 3-20 NO M12-5 PNP

L'éjecteur compact SCPS-L / SCPSc-L / SCPSi-L est livré prêt à être raccordé (sans câble de connexion).

Accessoires disponibles : câble de raccordement, buse à plusieurs étages, silencieux, filtre



Données de construction

Longueur L1	230,00 mm
Largeur B1	37,50 mm
Hauteur H1	109,00 mm
Filetage G1	G1/4"-F
Filetage G2	G1/2"-F
Longueur L4	11,50 mm
Espacement des trous Y2	28,0 mm
Espacement des trous X2	28,0 mm
Filetage G4	M4-F
Filetage G3	M12x1-M

Données de construction SCPS-L HV 3-20 NO M12-5 PNP



Art.-Nr.: 10.02.02.06055

**Données techniques**

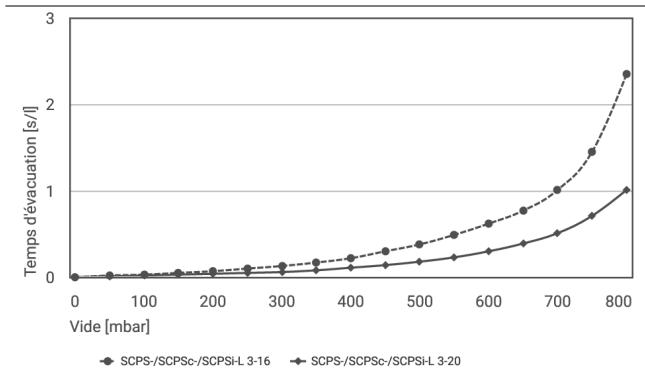
Diamètre de la buse	2,0 mm
Pressostat et vacuostat de type construction	Contacteur PNP
Connexion électrique	Connecteur M12, 5 pol
Type de protection IP	IP 65 (avec connecteur)
Diamètre intérieur du tuyau recommandé air comprimé	6,0 mm
Diamètre intérieur du tuyau recommandé vide	14,0 mm
Degré d'évacuation	90,0 %
Poids propre	460,00 g
Consommation d'air max. soufflée	257,0 l/min
Consommation d'air aspiration	10,300 m ³ /h
Capacité d'aspiration (max.)	323,0 l/min
Plage de pression (pression de service) [bar]	4,0 ... 6,0 bar
Température de travail	0 ... 50 °C
Famille de produits	SCPS-L
Taille de buse	3-20
Vanne de commande	Sans courant, ouvert



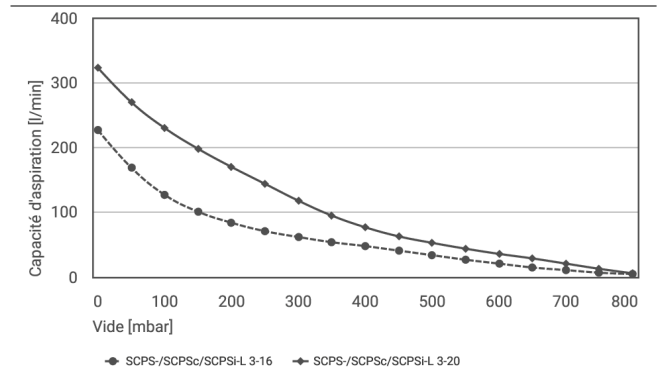
Art.-Nr.: 10.02.02.06055



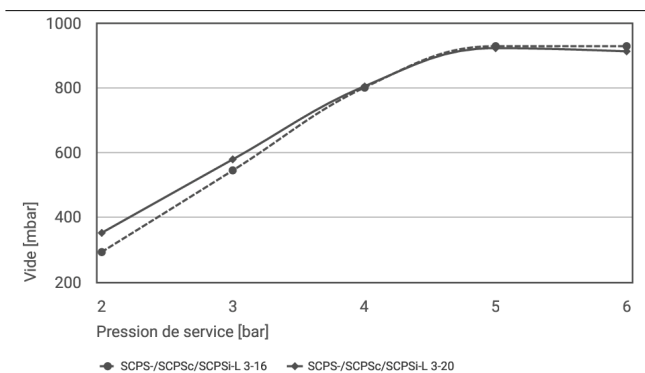
Données de performance



Temps d'évacuation pour différentes plages de vide [s/l]



Capacité d'aspiration à différents degrés d'évacuation [l/min]



Vide exécutable à différentes pressions de service



Temps d'évacuation pour différentes plages de vide [s/l]

	0	50	100	150	200	250	300	350	400	450	500	550	600	650	700	750	800
SCPS-/SCPSc-/SCPSi-L 3-16	0.00	0.02	0.03	0.05	0.07	0.10	0.13	0.17	0.22	0.30	0.38	0.49	0.62	0.77	1.01	1.45	2.35
SCPS-/SCPSc-/SCPSi-L 3-20	0.00	0.01	0.02	0.03	0.04	0.05	0.06	0.08	0.11	0.14	0.18	0.23	0.30	0.39	0.51	0.71	1.01



Art.-Nr.: 10.02.02.06055

**Capacité d'aspiration à différents degrés d'évacuation [l/min]**

	0	50	100	150	200	250	300	350	400	450	500	550	600	650	700	750	800
SCPS-/ SCPSc/ SCPSi-L 3-16	227	169	127	101	84	71	62	54	48	41	34	27	21	15	11	7	5
SCPS-/ SCPSc/ SCPSi-L 3-20	323	270	230	198	170	144	118	95	77	63	53	44	36	29	21	13	6

**Vide exécutable à différentes pressions de service**

	2	3	4	5	6
SCPS-/SCPSc/SCPSi-L 3-16	293	545	800	928	928
SCPS-/SCPSc/SCPSi-L 3-20	352	579	804	922	912



31.05.2027

10.02.02.07519 SCPSc-L HV 3-20 NO M12-5 PNP

**Données de commande accessoires 10.02.02.06055**

Typ		Nombre d'article
Câble de raccordement	ASK B-M12-5 5000 K-5P	21.04.05.00080
Câble de raccordement	ASK B-M12-5 2000 S-M12-5	21.04.05.00211
Silencieux (ronde)	SD 29x70 SHC 22	10.02.01.01517
Silencieux (ronde)	SD 29x121.5 SHC 22	10.02.01.01831

**Données de commande pièce de rechange 10.02.02.06055**

Typ		Nombre d'article
Silencieux (ronde)	SD 29x121.5 SHC 22	10.02.01.01831
Silencieux (ronde)	SD 29x70 SHC 22	10.02.01.01517
Capuchon	SHC 3 22	10.02.01.01810


WWW.SCHMALZ.COM/10.02.02.06055