

BEF-WIN 15x50x36.1 1.5 SCPM

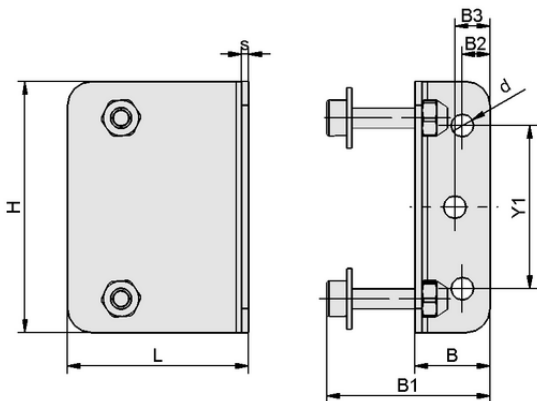
Art.-Nr.: 10.02.02.05824



Datos técnicos

Longitud L	36,10 mm
Diseño de aplicación	SCPM

BEF-WIN 15x50x36.1 1.5 SCPM



Datos de diseño

Longitud L	36,10 mm
Anchura B1	32,50 mm
Anchura B2	5,50 mm
Anchura B	15,00 mm
Altura H	50,00 mm
Diámetro interior d	4,50 mm
Espesor de pared s	1,50 mm
Anchura B3	7,00 mm
Cuadrícula de orificios Y1	32,5 mm

Datos de diseño BEF-WIN 15x50x36.1 1.5 SCPM

