



## Technische Daten

Elektrischer Anschluss	Stecker M8, 6-polig
Schutzart IP	IP 40
Düsengröße	0,7 mm
Max. Vakuum	870 mbar
Schalldruckpegel frei	70,0 dB(A)
Luftverbrauch Saugen	22,0 l/min
Saugvermögen (max.)	15,0 l/min
Anschluss	Schlauch D4(1)-D4(2)
Druckbereich (Betriebsdruck) [bar]	3,5 ... 6,0 bar
Steuerung Ventil	Stromlos geschlossen

SCPMi 07 S01 NC M8-6 ABQ

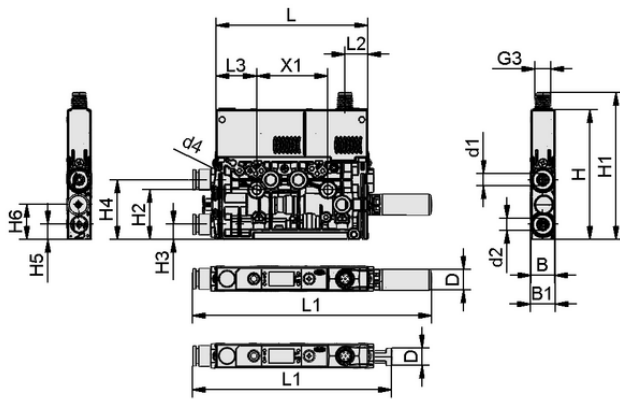
Der Kompaktejektor SCPM wird als anschlussfertiges Produkt (ohne Anschlusskabel) geliefert.

Verfügbare Ersatzteile: Schalldämpfer, Filterelement

Verfügbares Zubehör: Anschlusskabel, Anschluss-Stecker



Art.-Nr.: 10.02.02.05757



## Konstruktionsdaten

Länge L1	95,30 mm
Länge L2	11,40 mm
Länge L3	76,50 mm
Breite B1	12,50 mm
Breite B	12,00 mm
Höhe H1	73,90 mm
Höhe H2	24,95 mm
Höhe H	65,30 mm
Außendurchmesser D	9,00 mm
Innendurchmesser d1	4,2 mm
d2	4,2 mm
Länge L3	20,50 mm
Höhe H3	7,50 mm
Höhe H4	30,00 mm
Lochabstand X1	36,0 mm
Bohrungsgröße d4	4,3 mm
Höhe H5	7,50 mm
Höhe H6	17,50 mm
Gewinde G3	M8x1-AG

Konstruktionsdaten SCPMi 07 S01 NC M8-6 ABQ



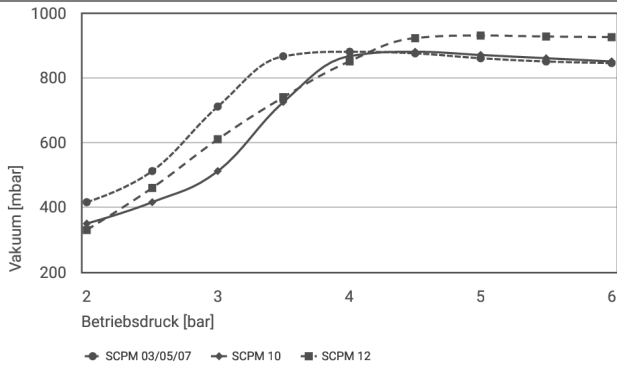
## Technische Daten

Steuerung Ventil	NC
Düsengröße	0,7 mm
Empfohlener Schlauchinnendurchmesser Druckluftseite	2,0 mm
Empfohlener Schlauchinnendurchmesser Vakuumseite	2,0 mm
Evakuierungsgrad	87,0 %
Max. Vakuum	870 mbar
Gewicht	84,00 g
Max. Luftverbrauch Abblasen	10,0 l/min
Luftverbrauch Saugen	22,0 l/min
Saugvermögen (max.)	15,0 l/min
Opt. Betriebsdruck	4,00 bar
Druckbereich (Betriebsdruck) [bar]	3,5 ... 6,0 bar
Einsatztemperatur	0 ... 50 °C
Produktfamilie	SCPMi
Elektrischer Anschluss	M8-6
Konfigurator-Code	ABQ

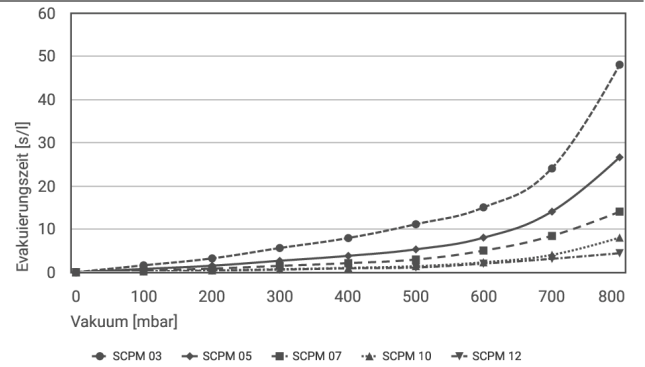


Art.-Nr.: 10.02.02.05757

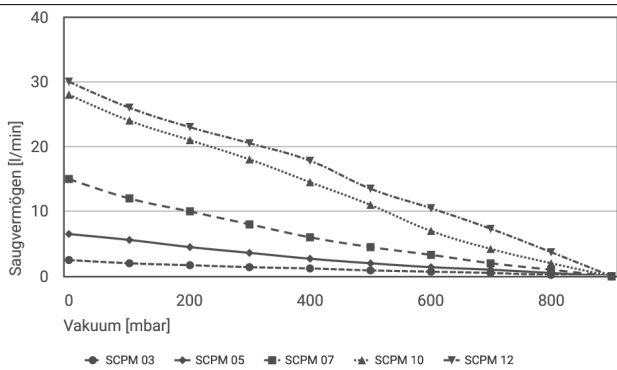
**Leistungsdaten**



Erreichbares Vakuum bei unterschiedlichem Betriebsdruck



Evakuierungszeit bei verschiedenen Evakuierungsgraden [s/l]



Saugvermögen bei verschiedenen Evakuierungsgraden [l/min]

**Erreichbares Vakuum bei unterschiedlichem Betriebsdruck**

Typ	2	2.5	3.0	3.5	4	4.5	5	5.5	6
SCPM 03/05/07	416	512	711	866	880	875	860	850	845
SCPM 10	350	416	512	725	866	880	870	860	850
SCPM 12	330	460	610	740	850	922	930	927	925

Art.-Nr.: 10.02.02.05757



## Evakuierungszeit bei verschiedenen Evakuierungsgraden [s/l]

Typ	0	100	200	300	400	500	600	700	800
SCPM 03	0.00	1.60	3.20	5.60	7.90	11.10	15.00	24.00	48.00
SCPM 05	0.00	0.76	1.51	2.65	3.78	5.29	8.00	14.00	26.60
SCPM 07	0.00	0.42	0.84	1.47	2.10	2.94	5.00	8.40	14.00
SCPM 10	0.00	0.20	0.40	0.70	1.00	1.40	2.30	4.00	8.00
SCPM 12	0.00	0.18	0.38	0.60	0.90	1.10	2.00	3.10	4.40



## Saugvermögen bei verschiedenen Evakuierungsgraden [l/min]

Typ	0	100	200	300	400	500	600	700	800	900
SCPM 03	2.5	2.0	1.7	1.4	1.2	0.9	0.7	0.5	0.2	0.0
SCPM 05	6.5	5.6	4.5	3.6	2.7	2.0	1.4	1.0	0.5	0.0
SCPM 07	15.0	12.0	10.0	8.0	6.0	4.5	3.3	2.0	1.0	0.0
SCPM 10	28.0	24.0	21.0	18.0	14.5	11.0	7.0	4.2	2.0	0.0
SCPM 12	30.0	26.0	23.0	20.5	17.8	13.5	10.5	7.30	3.70	0.00



## Bestelldaten Zubehör 10.02.02.05757

Typ		Artikelnummer
Anschlusskabel	ASK WB-M8-6 2000 K-6P	21.04.05.00488
Anschlusskabel	ASK WB-M8-6 2000 S-M12-5	21.04.05.00489
Anschlusskabel	ASK B-M8-6 5000 K-6P	21.04.05.00255
Anschlussverteiler	ASV SCPMi B-M8-6 2xS-M12-4	10.02.02.05602
Schalldämpfer (rund)	SD 10.5x31.7 SCPM	10.02.02.05807
Abluftset	ABL-SET SCPMi/c/b	10.02.02.06080
Befestigungssatz	SET SCPM MOUNT1	10.02.02.05805
Befestigungswinkel	BEF-WIN 15x50x36.1 1.5 SCPM	10.02.02.05824
Steckverschraubung-Gerade	STV-GE M5-AG 4	10.08.02.00468
Steckverschraubung-Gerade	STV-GE M7-AG 6	10.08.02.00469
Gewindeadapter (mont)	ADP-G M7-IG 10.8x7.9 SCPMi/c/b	10.02.02.05522
Gewindeadapter (mont)	ADP-G M5-IG 10.5x8.6 SCPMi/c/b	10.02.02.05643



## Bestelldaten Ersatzteile 10.02.02.05757

Typ		Artikelnummer
Schalldämpfereinsatz (rund)	SD-EINS 6.4x21.8 SCPMi/c/b	10.02.02.05403

