

Mini eiettore compatto

SCPMc 07 S01 NC M8-6 PNP AAU



Art.-Nr.: 10.02.02.05742



SCPMc 07 S01 NC M8-6 PNP AAU

Dati tecnici

Vacuostato in costruzione	Interruttore PNP
Collegamento elettrico	Connettore M8, 6 poli
Tipo di protezione IP	IP 40
Diametro nominale	0,7 mm
Vuoto max.	870 mbar
Livello di pressione acustica libero	70,0 dB(A)
Consumo d'aria in aspirazione	22,0 l/min
Capacità di aspirazione (max.)	15,0 l/min
Connessione	Tubo fless. D4(1)-D4(2)
Campo di pressione (pressione di esercizio) [bar]	3,5 ... 6,0 bar
Valvola di controllo	Chiuso senza corrente

L'eiettore compatti SCPM viene fornito come prodotto finito per connessione (senza cavo di connessione).

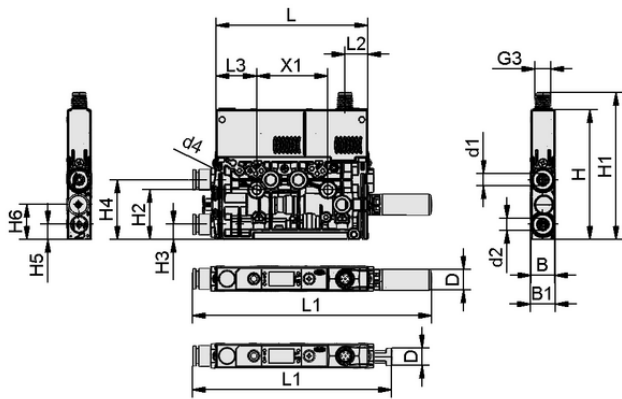
Parti di ricambio disponibili: silenziatore, cartuccia filtro
Accessori disponibili: cavo di connessione, spina di collegamento



WWW.SCHMALZ.COM/10.02.02.05742

1

Art.-Nr.: 10.02.02.05742



Dati di costruzione

Lunghezza L1	95,30 mm
Lunghezza L2	11,40 mm
Lunghezza L	76,50 mm
Larghezza B1	12,50 mm
Larghezza B	12,00 mm
Altezza H1	73,90 mm
Altezza H2	24,95 mm
Altezza H	65,30 mm
Diametro esterno D	9,00 mm
Diametro interno d1	4,2 mm
d2	4,2 mm
Lunghezza L3	20,50 mm
Altezza H3	7,50 mm
Altezza H4	30,00 mm
Griglia forata X1	36,0 mm
Misura del foro d4	4,3 mm
Altezza H5	7,50 mm
Altezza H6	17,50 mm
Filettatura G3	M8x1-AG

Dati di costruzione SCPMc 07 S01 NC M8-6 PNP AAU



Dati tecnici

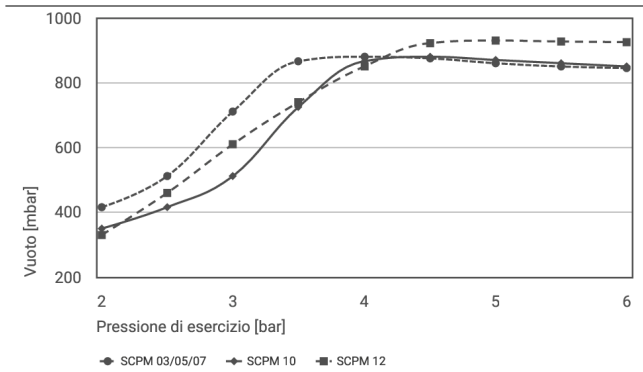
Vacuostato in costruzione	Interruttore PNP
Valvola di controllo	NC
Diametro nominale	0,7 mm
Diametro interno del tubo flessibile aria compressa raccomandato	2,0 mm
Diametro interno tubo flessibile raccomandato a vuoto	2,0 mm
Grado di evacuazione	87,0 %
Vuoto max.	870 mbar
Peso	84,00 g
Consumo d'aria massimo da soffiare	10,0 l/min
Consumo d'aria in aspirazione	22,0 l/min
Capacità di aspirazione (max.)	15,0 l/min
Pressione di esercizio ottimale	4,00 bar
Campo di pressione (pressione di esercizio) [bar]	3,5 ... 6,0 bar
Temperatura d'intervento	0 ... 50 °C
Famiglia di prodotti	SCPMc
Collegamento elettrico	M8-6
Codice del configuratore	AAU



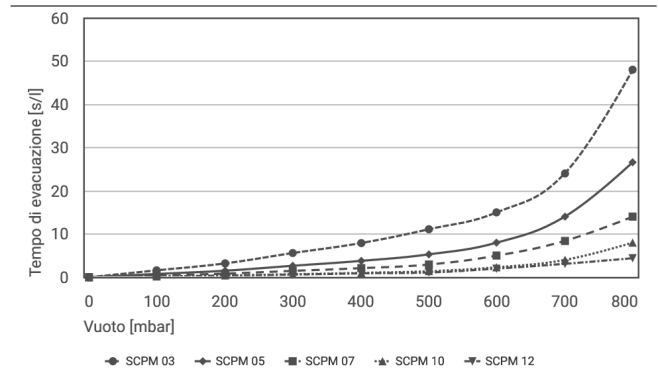
Art.-Nr.: 10.02.02.05742



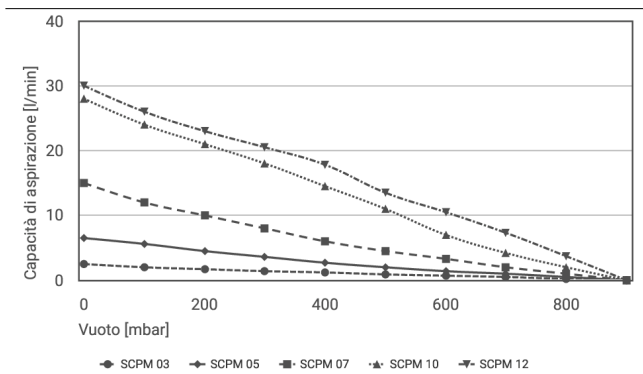
Dati sulle prestazioni



Vuoto eseguibile a varie pressioni di esercizio



Tempi di evacuazione per diversi intervalli di vuoto [s/l]



Capacità di aspirazione a diversi gradi di evacuazione [l/min]



Vuoto eseguibile a varie pressioni di esercizio

Typ	2	2.5	3.0	3.5	4	4.5	5	5.5	6
SCPM 03/05/07	416	512	711	866	880	875	860	850	845
SCPM 10	350	416	512	725	866	880	870	860	850
SCPM 12	330	460	610	740	850	922	930	927	925



Art.-Nr.: 10.02.02.05742


Tempi di evacuazione per diversi intervalli di vuoto [s/l]

Typ	0	100	200	300	400	500	600	700	800
SCPM 03	0.00	1.60	3.20	5.60	7.90	11.10	15.00	24.00	48.00
SCPM 05	0.00	0.76	1.51	2.65	3.78	5.29	8.00	14.00	26.60
SCPM 07	0.00	0.42	0.84	1.47	2.10	2.94	5.00	8.40	14.00
SCPM 10	0.00	0.20	0.40	0.70	1.00	1.40	2.30	4.00	8.00
SCPM 12	0.00	0.18	0.38	0.60	0.90	1.10	2.00	3.10	4.40


Capacità di aspirazione a diversi gradi di evacuazione [l/min]

Typ	0	100	200	300	400	500	600	700	800	900
SCPM 03	2.5	2.0	1.7	1.4	1.2	0.9	0.7	0.5	0.2	0.0
SCPM 05	6.5	5.6	4.5	3.6	2.7	2.0	1.4	1.0	0.5	0.0
SCPM 07	15.0	12.0	10.0	8.0	6.0	4.5	3.3	2.0	1.0	0.0
SCPM 10	28.0	24.0	21.0	18.0	14.5	11.0	7.0	4.2	2.0	0.0
SCPM 12	30.0	26.0	23.0	20.5	17.8	13.5	10.5	7.30	3.70	0.00


Dati di ordinazione accessori 10.02.02.05742

Typ		Numero articolo
Cavo di connessione	ASK WB-M8-6 2000 K-6P	21.04.05.00488
Cavo di connessione	ASK WB-M8-6 2000 S-M12-5	21.04.05.00489
Cavo di connessione	ASK B-M8-6 5000 K-6P	21.04.05.00255
Distributore di collegamento	ASV SCPMi B-M8-6 2xS-M12-4	10.02.02.05602
Dispositivo silenziatore (tondo)	SD 10.5x31.7 SCPM	10.02.02.05807
Unità aria di scarico	ABL-SET SCPMi/c/b	10.02.02.06080
Kit pezzi di fissaggio	SET SCPM MOUNT1	10.02.02.05805
Articolo esterno - ERP-US	BEF-WIN 15x50x36.1 1.5 SCPM	10.02.02.05824
Articolo esterno - ERP-US	STV-GE M5-AG 4	10.08.02.00468
Articolo esterno - ERP-US	STV-GE M7-AG 6	10.08.02.00469
Adattatore filettato (mont)	ADP-G M7-IG 10.8x7.9 SCPMi/c/b	10.02.02.05522
Adattatore filettato (mont)	ADP-G M5-IG 10.5x8.6 SCPMi/c/b	10.02.02.05643


Dati di ordinazione pezzi di ricambio 10.02.02.05742

Typ		Numero articolo
Inserto dispositivo silenz. (tonda)	SD-EINS 6.4x21.8 SCPMi/c/b	10.02.02.05403

