

Art.-Nr.: 10.02.02.05559



技術資料

構築真空スイッチ	PNPスイッチング
電気の接続	M8コネクタ、6ピン
保護タイプ IP	IP 40
ノズルサイズ	0.5 mm
最大真空	870 mbar
ノイズレベルフリー	66.0 dB(A)
エア消費量吸引	9.0 l/min
吸込量 (最大)	7.5 l/min
接続	接続ホース径： 外径Φ4 mm
圧力範囲 (作動圧) [bar]	3.5 ~ 6.0 bar
電磁弁	ノーマルクローズ

SCPMc 05 S01 NC M8-6 PNP AAR

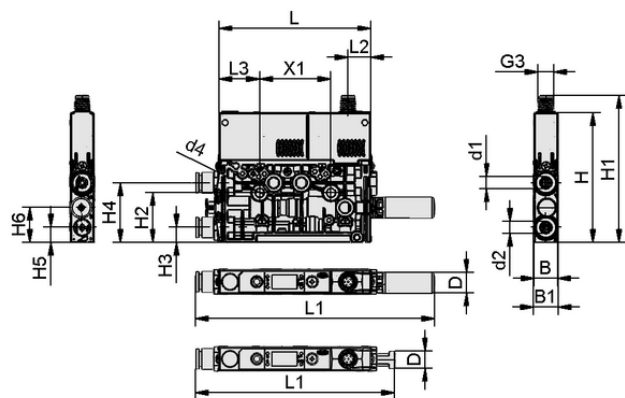
コンパクトエジェクタ SCPMは、すぐに接続可能な製品として納品されます。(電気接続ケーブルは別途お求めください)

スペアパーツ: サイレンサ、フィルターエレメント

アクセサリ: 電気接続ケーブル、コネクタ



Art.-Nr.: 10.02.02.05559



デザインデータ

グリッパーの長さ L1	95.30 mm
グリッパーの長さ L2	11.40 mm
グリッパーの長さ L3	76.50 mm
幅 B1	12.50 mm
幅 B	12.00 mm
高さ H1	73.90 mm
高さ H2	24.95 mm
高さ H	65.30 mm
外径 D	9.00 mm
内径 d1	4.2 mm
d2	4.2 mm
グリッパーの長さ L3	20.50 mm
高さ H3	7.50 mm
高さ H4	30.00 mm
吸込み穴用真空カートリッジのピッチ X1	36.0 mm
エジェクタ用真空カートリッジのサイズ d4	4.3 mm
高さ H5	7.50 mm
高さ H6	17.50 mm
スレッド G3	M8x1-M

デザインデータ SCPMc 05 S01 NC M8-6 PNP AAR

技術資料

構築真空スイッチ	PNPスイッチング
電磁弁	NC
ノズルサイズ	0.5 mm
推奨圧縮エアホース内径	2.0 mm
推奨ホース内径 真空	2.0 mm
到達真空圧	87.0 %
最大真空	870 mbar
質量	84.00 g
最大エア消費量 真空破壊	10.0 l/min
エア消費量吸引	9.0 l/min
吸込量 (最大)	7.5 l/min
最適作動圧	4.00 bar
圧力範囲 (作動圧) [bar]	3.5 ~ 6.0 bar
作動温度	0 ~ 50 °C
製品ファミリー	SCPMc
電気の接続	M8-6
コンフィギュレーター・タイプ	AAR

Art.-Nr.: 10.02.02.05559



各作業圧で実現する真空度

Typ	2	2.5	3.0	3.5	4	4.5	5	5.5	6
SCPM 03/05/07	416	512	711	866	880	875	860	850	845
SCPM 10	350	416	512	725	866	880	870	860	850
SCPM 12	330	460	610	740	850	922	930	927	925



各真空範囲における真空到達時間[s/l]

Typ	0	100	200	300	400	500	600	700	800
SCPM 03	0.00	1.60	3.20	5.60	7.90	11.10	15.00	24.00	48.00
SCPM 05	0.00	0.76	1.51	2.65	3.78	5.29	8.00	14.00	26.60
SCPM 07	0.00	0.42	0.84	1.47	2.10	2.94	5.00	8.40	14.00
SCPM 10	0.00	0.20	0.40	0.70	1.00	1.40	2.30	4.00	8.00
SCPM 12	0.00	0.18	0.38	0.60	0.90	1.10	2.00	3.10	4.40



様々な到達真空圧での吸込量 [l/min]

Typ	0	100	200	300	400	500	600	700	800	900
SCPM 03	2.5	2.0	1.7	1.4	1.2	0.9	0.7	0.5	0.2	0.0
SCPM 05	6.5	5.6	4.5	3.6	2.7	2.0	1.4	1.0	0.5	0.0
SCPM 07	15.0	12.0	10.0	8.0	6.0	4.5	3.3	2.0	1.0	0.0
SCPM 10	28.0	24.0	21.0	18.0	14.5	11.0	7.0	4.2	2.0	0.0
SCPM 12	30.0	26.0	23.0	20.5	17.8	13.5	10.5	7.30	3.70	0.00



発注データ アクセサリ 10.02.02.05559

Typ		本数
接続ケーブル	ASK WB-M8-6 2000 K-6P	21.04.05.00488
接続ケーブル	ASK WB-M8-6 2000 S-M12-5	21.04.05.00489
接続ケーブル	ASK B-M8-6 5000 K-6P	21.04.05.00255
分岐配管具	ASV SCPMi B-M8-6 2xS-M12-4	10.02.02.05602
サイレンサ付き (円形)	SD 10.5x31.7 SCPM	10.02.02.05807
排気ユニット	ABL-SET SCPMi/c/b	10.02.02.06080
取付けセット	SET SCPM MOUNT1	10.02.02.05805
取付け用ブラケット	BEF-WIN 15x50x36.1 1.5 SCPM	10.02.02.05824
ワンタッチホースコネクタ、ストレート	STV-GE M5-AG 4	10.08.02.00468
ワンタッチホースコネクタ、ストレート	STV-GE M7-AG 6	10.08.02.00469
ネジ接続アダプタ (inst)	ADP-G M7-IG 10.8x7.9 SCPMi/c/b	10.02.02.05522
ネジ接続アダプタ (inst)	ADP-G M5-IG 10.5x8.6 SCPMi/c/b	10.02.02.05643


WWW.SCHMALZ.COM/10.02.02.05559

ミニコンパクトエジェクタ

SCPMc 05 S01 NC M8-6 PNP AAR



Art.-Nr.: 10.02.02.05559



発注データ スペアパーツ 10.02.02.05559

Typ		本数
サイレンサー付き (円形)	SD-EINS 6.4x21.8 SCPMi/cb	10.02.02.05403



WWW.SCHMALZ.COM/10.02.02.05559