

コンパクトエジェクタ

SCPS-UHV-HD 16 G02 NC PNP



Art.-Nr.: 10.02.02.05327



技術資料

ノズル径	1.6 mm
デザインコンパクトエジェクタ	HD
保護タイプ IP	IP 65 (プラグ付き)
最大真空	-910 mbar
ノイズレベルフリー	75.0 dB(A)
エア消費量吸引	105.6 l/min
吸込量 (最大)	53.2 l/min
接続	G1/8" (1)-G1/8" (2)
圧力範囲 (作動圧) [bar]	3.0 ~ 6.0 bar
電磁弁	ノーマルクローズ
機能	デジタルエアセービング機能

SCPS-UHV-HD 16 G02 NC PNP

コンパクトエジェクタ SCPSb- / SCPS- / SCPSc- / SCPSi-UHV-HDは、すぐに接続可能な製品として納品されます。(電気接続ケーブルは別途お求めください)

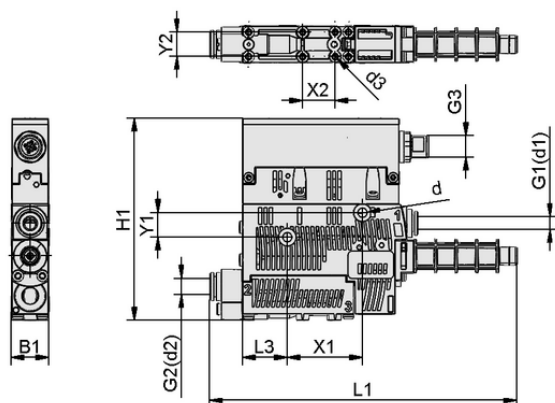
〈p〉 アクセサリ: 電気接続ケーブル、DINレール取付セット、真空フィルター 〈p〉



WWW.SCHMALZ.COM/10.02.02.05327

1

Art.-Nr.: 10.02.02.05327



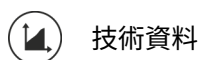
デザインデータ

グリッパーの長さ L1	148.40 mm
グリッパーの長さ L2	91.50 mm
グリッパーの長さ L	135.00 mm
幅 B1	18.60 mm
幅 B	18.00 mm
高さ H2	40.80 mm
外径 D2	9.0 mm
外径 D	16.50 mm
内径 d	4.40 mm
スレッド G1	G1/8"-F
スレッド G2	G1/8"-IG
エジェクタ用真空カートリッジのサイズ d3	2.6 mm
グリッパーの長さ L3	22.00 mm
グリッパーの長さ L4	29.50 mm
高さ H3	47.50 mm
高さ H4	16.50 mm
吸込み穴用真空カートリッジのピッチ Y1	12.0 mm
吸込み穴用真空カートリッジのピッチ Y2	12.0 mm
吸込み穴用真空カートリッジのピッチ X1	36.9 mm
吸込み穴用真空カートリッジのピッチ X2	16.0 mm

デザインデータ SCPS-UHV-HD 16 G02 NC PNP



Art.-Nr.: 10.02.02.05327



技術資料

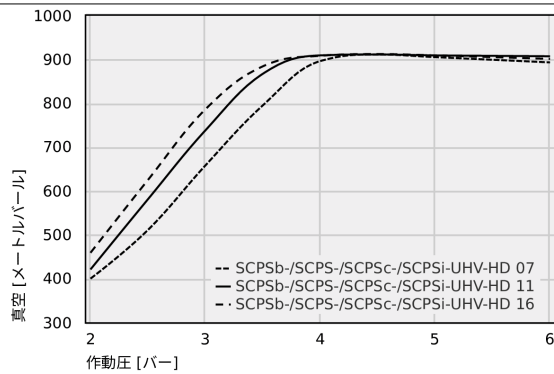
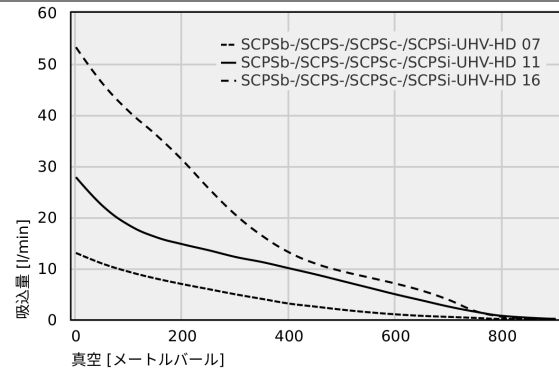
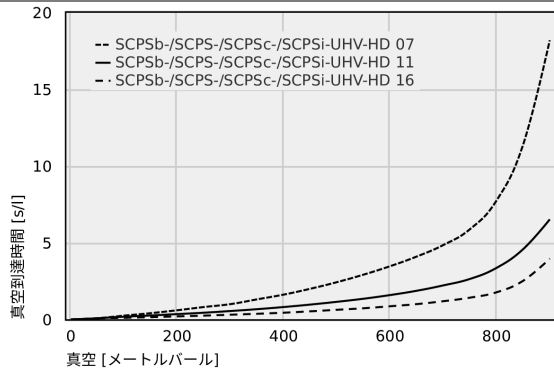
到達真空圧	91.0 %
ノイズレベル吸引	77.0 dB(A)
ノイズレベルフリー	75.0 dB(A)
質量	0.210 kg
最大エア消費量 真空破壊	120.0 l/min
エア消費量真空破壊	4.237 cfm
エア消費量吸引	3.729 cfm
吸込量 (最大)	3.200 m ³ /h
圧力範囲 (作動圧) [bar]	3.0 ~ 6.0 bar
作動温度	0 ~ 50 °C
圧力範囲 (作動圧) [psi]	43.5 ~ 87.0
最大吸込量	1.878 cfm
最大真空	-26.872 inHg
製品ファミリー	SCPS-UHV-HD
ノズルサイズ	16
接続	G02
電磁弁	ノーマルクローズ



Art.-Nr.: 10.02.02.05327



テクニカルデータ



コンパクトエジェクタ

SCPS-UHV-HD 16 G02 NC PNP



Art.-Nr.: 10.02.02.05327



31.05.2027

10.02.02.07427 SCPS_c-UHV-HD 16 G02 NC PNP



発注データ アクセサリ 10.02.02.05327

Typ		本数
接続ケーブル	ASK B-M12-5 5000 K-5P	21.04.05.00080
接続ケーブル	ASK B-M12-5 1000 S-M12-5	21.04.05.00158
接続ケーブル	ASK B-M12-5 2000 S-M12-5	21.04.05.00211
分岐配管具	ASV SM/CPi B-M12-5 2xS-M12-4	10.02.02.03490
トップハットレールクランプ。	HUT-SN-KL 75x18x9 SCPS	10.02.02.04149
インラインフィルター	VFI CN8/6 50	10.07.01.00245
真空フィルター	VFT G1/4-IG 80	10.07.01.00119



発注データ スペアパーツ 10.02.02.05327

Typ		本数
サイレンサ付き (円形)	SD 16.5x51 SCPS	10.02.02.05094
真空セット、エジェクタ (インスタンス)	VACU-SET 16 12.80x76.60 SCPS	10.02.02.05052
メンテナンスセット エジェクタ	WART SCPS/SCPSi-HD	10.02.02.06343



WWW.SCHMALZ.COM/10.02.02.05327