

Art.-Nr.: 10.02.02.05308



SXMPi 30 IMP H M12-5

Données techniques

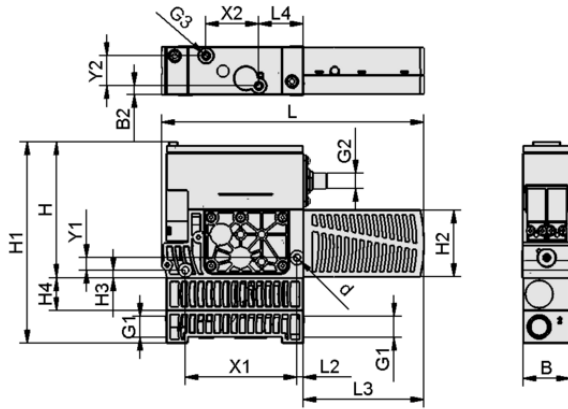
Diamètre de la buse	3,0 mm
Connexion électrique	Connecteur M12, 5 pol
Type de protection IP	IP 65
Vide max.	-850 mbar
Niveau sonore libre	72,0 dB(A)
Consommation d'air aspiration	380,0 l/min
Capacité d'aspiration (max.)	220,0 l/min
Communication	IO-Link (Class B)
Plage de pression (pression de service) [bar]	3,0 ... 6,0 bar
Vanne de commande	Vanne d'impulsion

L'éjecteur compact SXMPi classe B est livré prêt à être raccordé. (sans câble de connexion).

Accessoires disponibles : câble de connexion, plaque de base, testeur d'éjecteur



Art.-Nr.: 10.02.02.05308

**Données de construction**

Longueur L2	5,00 mm
Longueur L	210,00 mm
Largeur B2	6,80 mm
Largeur B	39,00 mm
Hauteur H1	160,00 mm
Hauteur H2	54,00 mm
Hauteur H	108,00 mm
Diamètre intérieur d	5,50 mm
Filetage G1	G3/8"-F
Filetage G2	M12x1-M
Longueur L3	97,00 mm
Longueur L4	35,50 mm
Hauteur H3	6,00 mm
Hauteur H4	26,00 mm
Espacement des trous Y1	10,0 mm
Espacement des trous Y2	24,0 mm
Espacement des trous X1	89,0 mm
Espacement des trous X2	42,0 mm
Filetage G3	M5-F

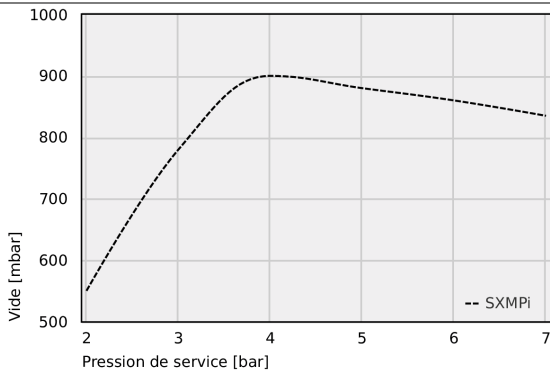
Données de construction SXMPi 30 IMP H M12-5

**Données techniques**

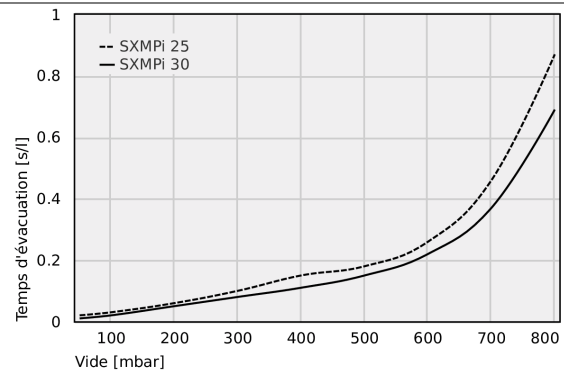
Diamètre de la buse	3,0 mm
Diamètre intérieur du tuyau recommandé air comprimé	8,0 mm
Diamètre intérieur du tuyau recommandé vide	9,0 mm
Degré d'évacuation	85,0 %
Niveau sonore libre	72,0 dB(A)
Poids propre	0,910 kg
Consommation d'air max. soufflée	320,0 l/min
Consommation d'air aspiration	13,419 cfm
Capacité d'aspiration (max.)	13,200 m ³ /h
Plage de pression (pression de service) [bar]	3,0 ... 6,0 bar
Température de travail	0 ... 50 °C
Plage de pression (pression de service) [psi]	43,5 ... 87,0
Capacité d'aspiration max.	7,769 cfm
Famille de produits	SXMPi
Vanne de commande	Vanne d'impulsion



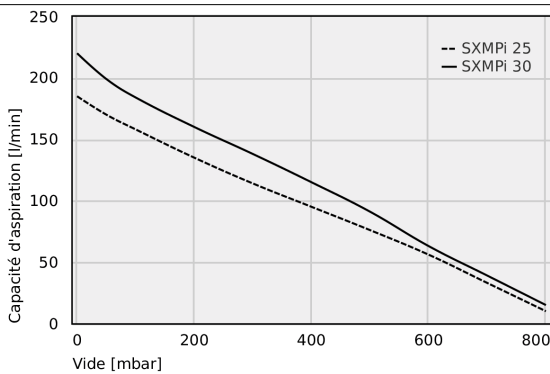
Art.-Nr.: 10.02.02.05308

**Données de performance**

Vide exécutable à différentes pressions de service



Temps d'évacuation pour différentes plages de vide [s/l]



Capacité d'aspiration à différents degrés d'évacuation [l/min]

**Vide exécutable à différentes pressions de service**

	2	3	4	5	6	7
SXMPi	550.00	780.00	900.00	880.00	860.00	835.00

**Temps d'évacuation pour différentes plages de vide [s/l]**

	50	100	200	300	400	500	600	700	800
SXMPi 25	0.02	0.03	0.06	0.10	0.15	0.18	0.26	0.46	0.87
SXMPi 30	0.01	0.02	0.05	0.08	0.11	0.15	0.22	0.37	0.69



Art.-Nr.: 10.02.02.05308

**Capacité d'aspiration à différents degrés d'évacuation [l/min]**

	0	50	100	200	300	400	500	600	700	800
SXMPi 25	185	170	158	135	114	95	76	56	33	10
SXMPi 30	220	199	184	160	138	115	91	63	39	15

**Données de commande accessoires 10.02.02.05308**

Typ		Nombre d'article
Câble de raccordement	ASK B-M12-5 5000 S-M12-5	21.04.05.00266
Câble de raccordement	ASK B-M12-5 2000 S-M12-5	21.04.05.00211
Câble de raccordement	ASK B-M12-5 5000 K-5P	21.04.05.00080

