

Art.-Nr.: 10.02.02.05308



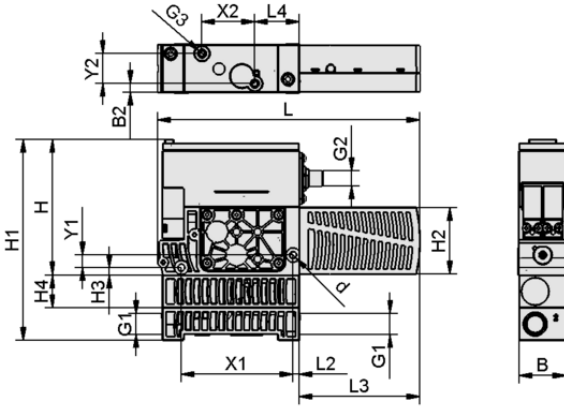
SXMPi 30 IMP H M12-5

Kompakt ejektör SXMPi Sınıf B, bağlantıya hazır bir ürün olarak teslim edilir (bağlantı kablosu olmadan).

Mevcut aksesuarlar: bağlantı kablosu, taban plakası, ejektör test cihazı

**Teknik veriler**

Nozul çapı	3,0 mm
Elektrik bağlantısı	Erkek bağlantı M12, 5 kutuplu
Koruma tipi IP	IP 65
Maks. vakum	-850 mbar
Ses seviyesi serbest	72,0 dB(A)
Hava tüketimi emiş	380,0 l/min
Vakum debisi (maks.)	220,0 l/min
İletişim	IO-Link (Sınıf B)
Basınç aralığı (çalışma basıncı) [bar]	3,0 ... 6,0 bar
Kontrol Valfi	Impulse valfi



Tasarım verileri SXMPi 30 IMP H M12-5

**Tasarım verileri**

Uzunluk L2	5,00 mm
Uzunluk L	210,00 mm
Genişlik B2	6,80 mm
Genişlik B	39,00 mm
Yükseklik H1	160,00 mm
Yükseklik H2	54,00 mm
Yükseklik H	108,00 mm
İç çap d	5,50 mm
Diş G1	G3/8"-F
Diş G2	M12x1-M
Uzunluk L3	97,00 mm
Uzunluk L4	35,50 mm
Yükseklik H3	6,00 mm
Yükseklik H4	26,00 mm
Delik aralığı Y1	10,0 mm
Delik aralığı Y2	24,0 mm
Delik aralığı X1	89,0 mm
Delik aralığı X2	42,0 mm
Diş G3	M5-F

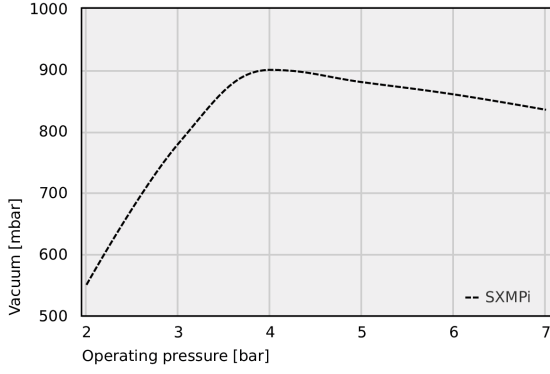
Art.-Nr.: 10.02.02.05308

**Teknik veriler**

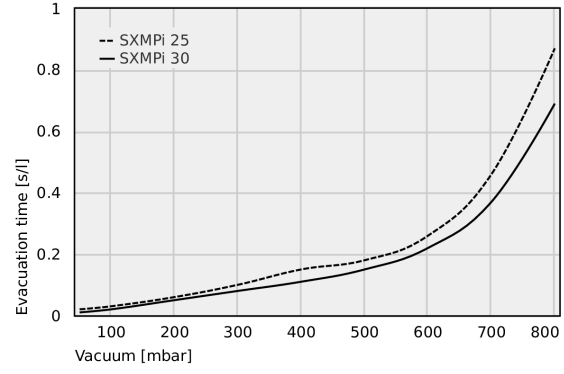
Nozul çapı	3,0 mm
Tavsiye edilen iç hortum çapı basınçlı hava	8,0 mm
Tavsiye edilen iç hortum çapı vakum	9,0 mm
Tahliye derecesi	85,0 %
Ses seviyesi serbest	72,0 dB(A)
Ağırlık	0,910 kg
Maks. hava tüketimi üfleme	320,0 l/min
Hava tüketimi emiş	13,419 cfm
Vakum debisi (maks.)	7,769 cfm
Basınç aralığı (çalışma basıncı) [bar]	3,0 ... 6,0 bar
Çalışma sıcaklığı	0 ... 50 °C
Basınç aralığı (çalışma basıncı) [psi]	43,5 ... 87,0
Ürün ailesi	SXMPi
Kontrol Valfi	Impulse valfi



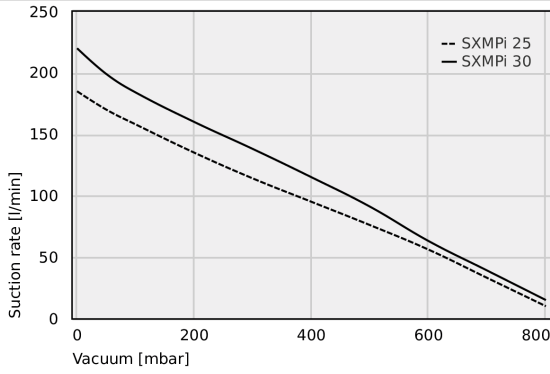
Art.-Nr.: 10.02.02.05308

**Performans verileri**

Çeşitli çalışma basınçlarında elde edilebilir vakum



Çeşitli vakum aralıkları için tahliye süreleri [s/l]



Çeşitli tahliye derecelerinde emme hızı [l/dak]

**Çeşitli çalışma basınçlarında elde edilebilir vakum**

	2	3	4	5	6	7
SXMPi	550.00	780.00	900.00	880.00	860.00	835.00

**Çeşitli vakum aralıkları için tahliye süreleri [s/l]**

	50	100	200	300	400	500	600	700	800
SXMPi 25	0.02	0.03	0.06	0.10	0.15	0.18	0.26	0.46	0.87
SXMPi 30	0.01	0.02	0.05	0.08	0.11	0.15	0.22	0.37	0.69



Art.-Nr.: 10.02.02.05308

**Çeşitli tahliye derecelerinde emme hızı [l/dak]**

	0	50	100	200	300	400	500	600	700	800
SXMPi 25	185	170	158	135	114	95	76	56	33	10
SXMPi 30	220	199	184	160	138	115	91	63	39	15

**Sipariş Verisi Aksesuarlar 10.02.02.05308**

Typ		Ürün numarası
Bağlantı kablosu	ASK B-M12-5 5000 S-M12-5	21.04.05.00266
Bağlantı kablosu	ASK B-M12-5 2000 S-M12-5	21.04.05.00211
Bağlantı kablosu	ASK B-M12-5 5000 K-5P	21.04.05.00080

